

# KRAJALNICE ŻYWNOCİ

## Krajalnice półautomatyczne - model S712

Półautomatyczna krajalnica żywności S712a (S712aT z nożem pokrytym teflonem do krojenia sera) jest precyzyjną maszyną umożliwiającą krojenie żywności na plastry różnej grubości. Umożliwia pracę w dwóch trybach: półautomatycznym i manualnym. W półautomatycznym trybie pracuje ze stałą prędkością oraz długością (skokiem) przesuwu stołu podawczego – 250 mm.

Krajalnica spełnia standardy CE w zakresie bezpieczeństwa i higieny.



### OPIS

Model
S712

### WYSZCZEGÓLNIENIA

Wykończenie
Elementy krajalnicy mające kontakt z żywnością wykonano z blachy nierdzewnej
Materiał noża
Stal nierdzewna chromowa
Średnica noża
300mm
Ostrzarka noża
Profesjonalna, integralna z maszyną.
Grubość plastra
0 – 28mm
Produkty krojone
Wędlina, ser, mięso, pieczywo
Ograniczenia
Nie można kroić: <ul style="list-style-type: none"><li>⊙ produktów zamrożonych</li><li>⊙ produktów z kością</li><li>⊙ produktów nie żywnościowych</li></ul>
Wydajność
3000 plasterów na godzinę.



### Zalecenia

Zaleca się krojenie sera na plastry schłodzonego do temp. 7 - 10 °C. Elementy maszyny stykające się z żywnością myć codziennie, po myciu osuszyć. Zabrania się mycia całej maszyny strumieniem wody.

Codziennie smarować maszynę olejem maszynowym (nie stosować oleju jadalnego).

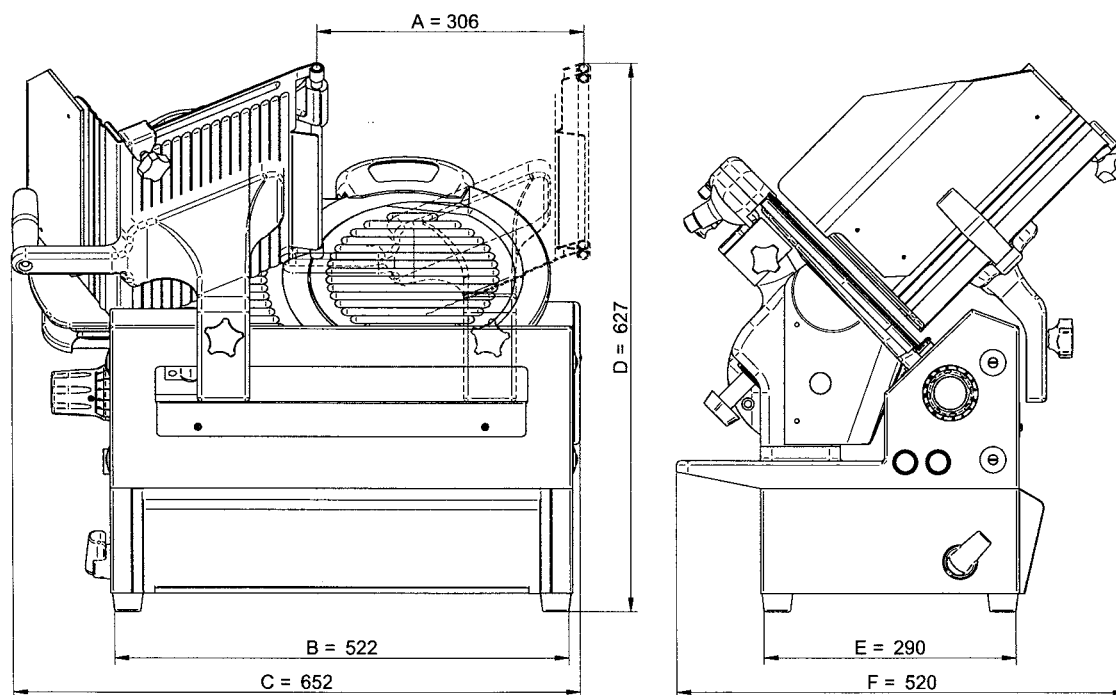
Aby uniknąć przedwczesnego zużycia ściernic ostrzarki, nóż ostrzyć wyłącznie czysty (bez reszek krojonego produktu).

### Zgodność wyrobu

Krajalnica jest zgodna z następującymi dokumentami odniesienia:

- ▶ dyrektywa maszynowa 2006/42/WE oraz normy z nią zharmonizowane:
  - ⊙ EN 60204-1:2006 + A1:2009 (Bezpieczeństwo elektryczne)
  - ⊙ EN 953:1997 + A1:2009 (Osłony części ruchomych)
  - ⊙ EN 1974:1998 + A1:2009 (Krajalnice – Wymagania bezpieczeństwa i higieny)

## TABLICA WYMIAROWA



## WYMIARY

Krajalnice: S712a, S712aT			
<b>A</b>	306mm	<b>D</b>	627mm
<b>B</b>	522mm	<b>E</b>	290mm
<b>C</b>	652mm	<b>F</b>	520mm

## DANE TECHNICZNE (specyfikacja)

Krajalnice: S712a, S712aT	
<b>Wymiary gabarytowe</b>	687 x 520 x 627(H)mm
<b>Rozstaw nóżek</b>	520 x 290mm
<b>Grubość krojonego plastra</b>	0 - 28mm (regulacja płynna)
<b>Max. wymiar krojenia</b>	230mm (długość), wysokość jest uzależniona od długości, max. 190mm
<b>Średnica noża</b>	300mm
<b>Poziom hałasu</b>	≤ 54dB
<b>Zasilanie</b>	230V 50Hz 1 faza
<b>Moc</b>	250W (napęd noża), 180W (napęd stołu)
<b>Waga (ciężar netto)</b>	50kG
<b>Opcje</b>	
Zasilanie 115V 60Hz 1 faza	
<b>Uwagi</b>	
Krajalnica S712aT jest przeznaczona głównie do krojenia sera, różni się od krajalnicy S712a tym, iż nóż, pokrywa noża, płyta oporowa są pokryte teflonem oraz zastosowano wzmocniony napęd o większym momencie.	

## SPECYFIKACJE WYSYŁKOWE

Wymiary kartonu				
Krajalnice	Długość	Szerokość	Wysokość	Ciężar brutto
S712a	650mm	550mm	760mm	75kG
S712aT	650mm	550mm	760mm	75kG