

# KRAJALNICA ŻYWNOCİ

## Krajalnica grawitacyjna Premium model 613P

Grawitacyjna krajalnica żywności 613P jest precyzyjną maszyną umożliwiającą krojenie żywności na plastry różnej grubości: wędlin, serów, mięsa w sposób szybki i dokładny. Regulacja grubości plastra realizowana jest płynnie w zakresie od 0 do 25mm. Zakres regulacji od 0 do 3mm został rozciągnięty aby umożliwić dokładniejsze ustawienie grubości krojonego plastra. Krajalnica jest zaprojektowana i wykonana w sposób zapewniający utrzymanie najwyższych warunków sanitarnych. Główne elementy maszyny mające kontakt z żywnością zostały wykonane w technologii wyciskania profili aluminiowych zabezpieczone warstwą anodowaną.

Nóż oraz pokrywa noża wykonane są jako nierdzewne.

Krajalnica spełnia standardy CE w zakresie bezpieczeństwa i higieny

### OPIS

<b>Model</b>
613P

### WYSZCZEGÓLNIENIA

<b>Wykończenie</b>
Elementy krajalnicy mające kontakt z żywnością wykonano z aluminium anodowanego. Pokrywa noża wykonana ze stali kwasoodpornej.
<b>Materiał noża</b>
Stal nierdzewna
<b>Średnica noża</b>
330mm
<b>Ostrzarka noża</b>
Profesjonalna, integralna z maszyną
<b>Grubość plastra</b>
0 – 25mm
<b>Produkty krojone</b>
Wędlina, ser, mięso, pieczywo
<b>Ograniczenia</b>
Nie można kroić:
<ul style="list-style-type: none"><li>⊙ produktów zamrożonych</li><li>⊙ produktów z kością</li><li>⊙ produktów nieżywnościowych</li></ul>



### Zalecenia

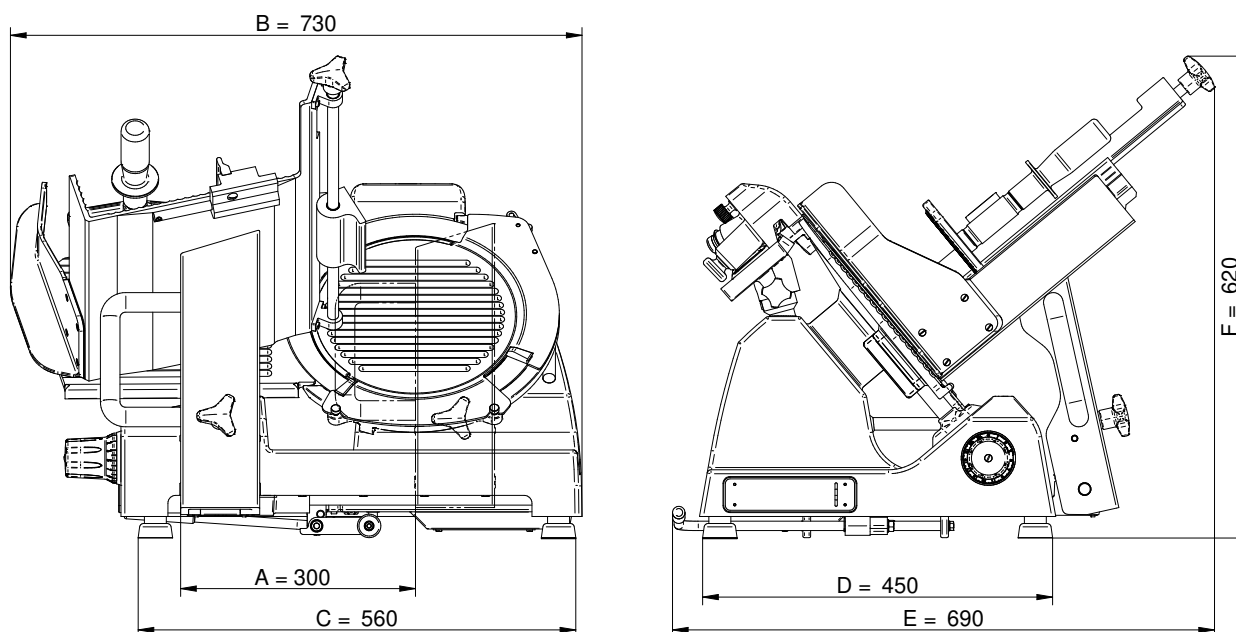
Zaleca się krojenie sera na plastry schłodzonego do temp. 7 - 10°C. Elementy maszyny stykające się z żywnością myć codziennie, po myciu osuszyć. Zabrania się mycia całej maszyny strumieniem wody. Aby uniknąć przedwczesnego zużycia ściernic ostrzarki, nóż ostrzyć wyłącznie czysty (bez resztek krojonego produktu).

### Zgodność wyrobu

Dyrektywa maszynowa 2006/42/WE oraz normy z nią zharmonizowane:

- ⊙ EN 60204-1; 2010 (Bezpieczeństwo elektryczne)
- ⊙ A EN 1974: 2010 (Krajalnice – Wymagania bezpieczeństwa i higieny)

## TABLICA WYMIAROWA



## WYMIARY

Model 613P			
<b>A</b>	300mm	<b>D</b>	450mm
<b>B</b>	730mm	<b>E</b>	690mm
<b>C</b>	560mm	<b>F</b>	620mm

## DANE TECHNICZNE (specyfikacja)

Model 613P	
<b>Wymiary gabarytowe</b>	730 x 690 x 620(H)mm
<b>Rozstaw nóżek</b>	560 x 450mm
<b>Grubość krojonego plastra</b>	0 - 25mm (regulacja płynna)
<b>Max. wymiar krojenia</b>	235mm (długość) x 150 mm, wysokość jest uzależniona od długość
<b>Średnica noża</b>	330mm
<b>Poziom hałasu</b>	≤ 70dB
<b>Zasilanie</b>	230V 50Hz 1 faza
<b>Moc</b>	370W (napęd noża)
<b>Waga (ciężar netto)</b>	49kg
Opcje	
Zasilanie 115V 60Hz 1 faza	

## SPECYFIKACJE WYSYŁKOWE

Wymiary skrzyni				
Krajalnica	Długość	Szerokość	Wysokość	Ciężar brutto
613P	720mm	765mm	810mm	54kg