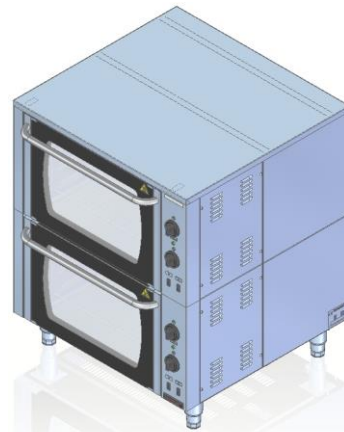
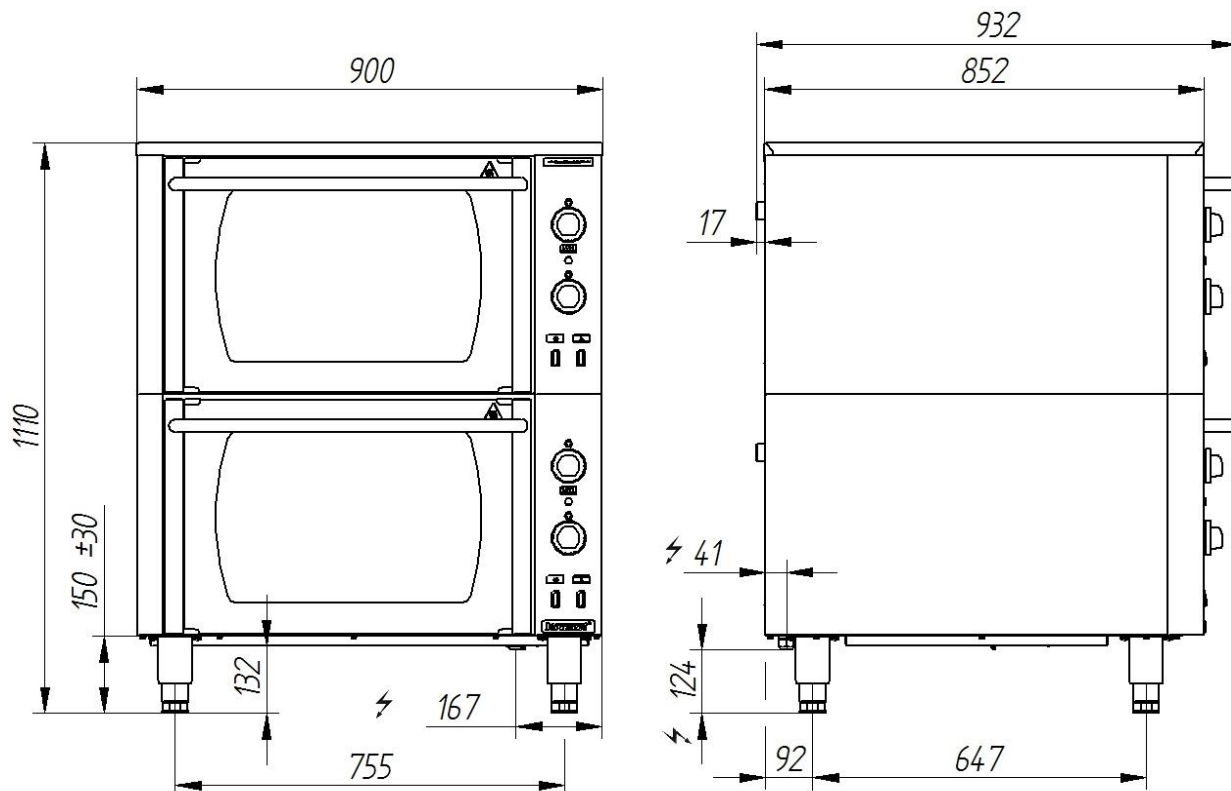


**Model:** 000.PE-2T 900x850x1110 [mm]**Piec konwekcyjny elektryczny****Moc** 14 kW**Zakres temperatur** 50°-250°C**Komora** **Wymiary komory** 535x650x360 mm**GN** 6 x GN2/1**Ilość komór** 2**Napięcie znamionowe, rodzaj prądu** 400V 3N~ 50Hz**Oświetlenie komory** TAK**Opis:**

Piec konwekcyjny elektryczny z termoobiegiem wykonany jest z wysokogatunkowych stali nierdzewnych. Komora robocza wykonana ze stali kwasoodpornej AISI 304 (powierzchnia lustrzana). Zaokrąglone promienie komory. Każda z komór wyposażona w dwa elementy grzejne z dwoma wentylatorami, które gwarantują równomierny rozkład temperatury. Łącznie sześć poziomów na pojemniki GN2/1. Elementy grzewcze szybkogrzejne, o dużej żywotności. Ruszt prętowy w zestawie. Drzwi szklane umożliwiające podgląd obrabianych produktów. Demontowane prowadnice.

**000.PE-2T**

Zdjęcie ma charakter poglądowy, wyrób finalny może nieznacznie odbiegać od przedstawionego wzoru.