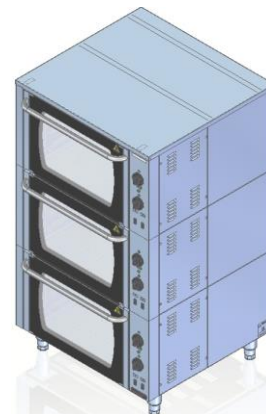


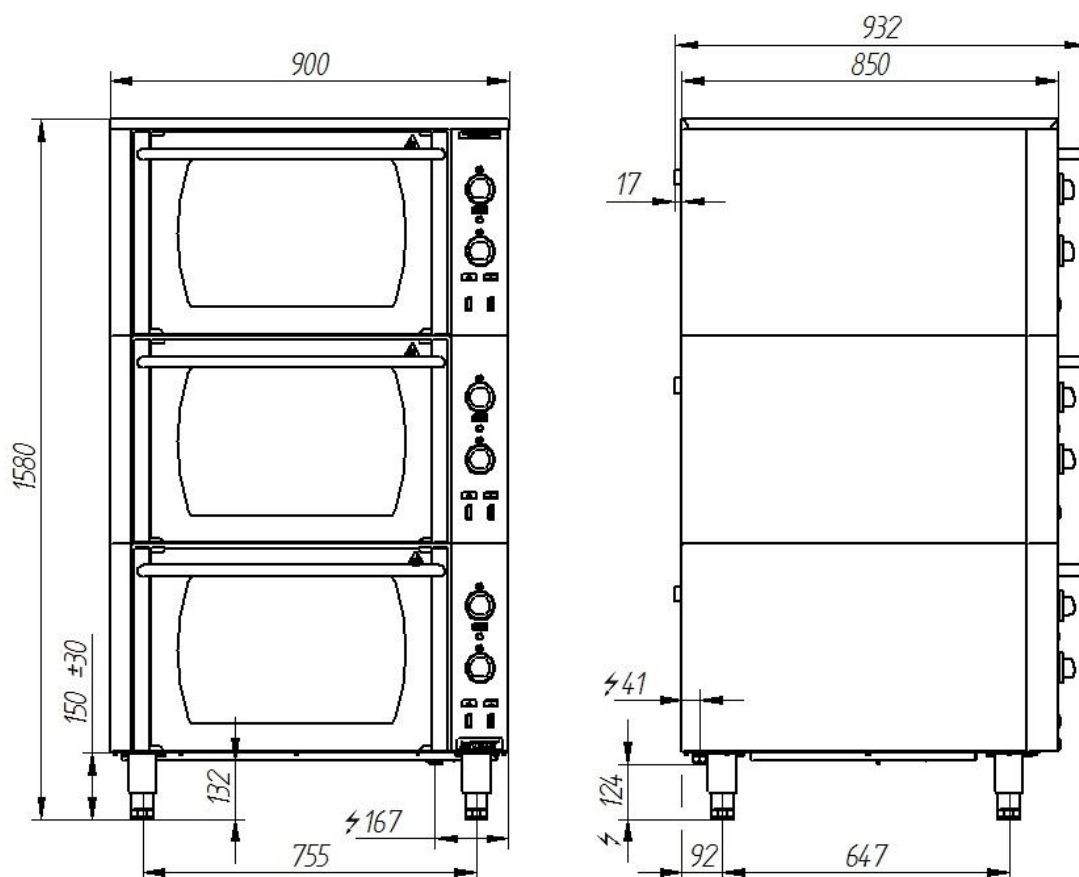
<b>Model:</b>	<b>000.PE-3T</b>	900x850x1580 [mm]
<b>Piec konwekcyjny elektryczny</b>		
<b>Moc</b>	21 kW	
<b>Zakres temperatur</b>	50°-250°C	
<b>Komora</b>	<b>Wymiary komory</b>	535x650x360 mm
	<b>GN</b>	9 x GN2/1
	<b>Ilość komór</b>	3
<b>Napięcie znamionowe, rodzaj prądu</b>		400V 3N~ 50Hz
<b>Oświetlenie komory</b>		TAK



**Opis:**

Piec konwekcyjny elektryczny z termoobiegiem wykonany jest z wysokogatunkowych stali nierdzewnych. Komora robocza wykonana ze stali kwasoodpornej AISI 304 (powierzchnia lustrzana). Zaokrąglone promienie komory. Każda z komór wyposażona w dwa elementy grzejne z dwoma wentylatorami, które gwarantują równomierny rozkład temperatury. Łącznie dziewięć poziomów na pojemniki GN2/1. Elementy grzewcze szybko grzejne, o dużej żywotności. Ruszt prętowy w zestawie. Drzwi szklane umożliwiające podgląd obrabianych produktów. Demontowane prowadnice.

**000.PE-3T**



Zdjęcie ma charakter poglądowy, wyrób finalny może nieznacznie odbiegać od przedstawionego wzoru.