



Zmywarki TT

do szkła, porcelany
i naczyń



ZMYWARKI TT



Innowacja i doskonałość.

Profesjonalne zmywarki serii TT są przeznaczone do mycia szkła, sztućców i naczyń we wszystkich obiektach, gdzie potrzebna jest perfekcyjna jakość mycia, zgodność z normami HACCP, wysokie standardy higieniczne i komfort użytkownika. Zmywarki TT mają 3 programy standardowe i 12 programów specjalnych, w tym 1 samoczyszczący i specjalny program odpompowania wody.

Konstrukcja urządzeń jest całkowicie nierdzewna i w całości dwupłaszczowa. Wszystkie modele są wyposażone w tłoczoną wannę i tłoczone prowadnice koszy.

Linia TT to 15 modeli zróżnicowanych pod względem funkcji i wyposażenia wśród których każdy znajdzie zmywarkę idealną dla swoich potrzeb. Suszenie naczyń jest zapewnione przez różnicę między temperaturą wody płuczącej, a otaczającym powietrzem - to powoduje odparowanie wody z naczyń.

Praca zmywarek TT jest sterowana przez 4 dotykowe przyciski. Wyświetlacz LCD pokazuje stan bieżący urządzenia.



TT 42

- mała zmywarka podblatowa do mycia szkła



TT 52 TB

- średnia zmywarka podblatowa do mycia sztućców, szkła i talerzy (podwyższona do 1250 mm)



TT 52

- najbardziej popularna zmywarka do szkła, sztućców, talerzy i naczyń



TT 112 / 162

- zmywarka kapturowa do szkła, sztućców, talerzy i naczyń



TT 112 / 162 REC

- zmywarka kapturowa do szkła, sztućców, talerzy i naczyń

NOWE ROZWIĄZANIA

Panel sterowania SmartScreen

Bardzo łatwa obsługa urządzenia za pomocą czterech przycisków. Duży, kolorowy wyświetlacz LED umożliwia podgląd aktualnego stanu zmywarki, przebiegu programu, temperatury mycia i płukania.

Nierdzewna komora z zaokrąglonymi rogami

Całkowicie wyprofilowana konstrukcja wewnętrzna. Proste czyszczenie i higieniczne użytkowanie.

Dwupłaszczowe ścianki

Lepsza izolacja termiczna i poziom hałasu poniżej 55 dB. Przestrzeń pomiędzy płaszczami izolowana jest specjalną pianką o właściwościach termo i akustyczno izolacyjnych.

Soft start

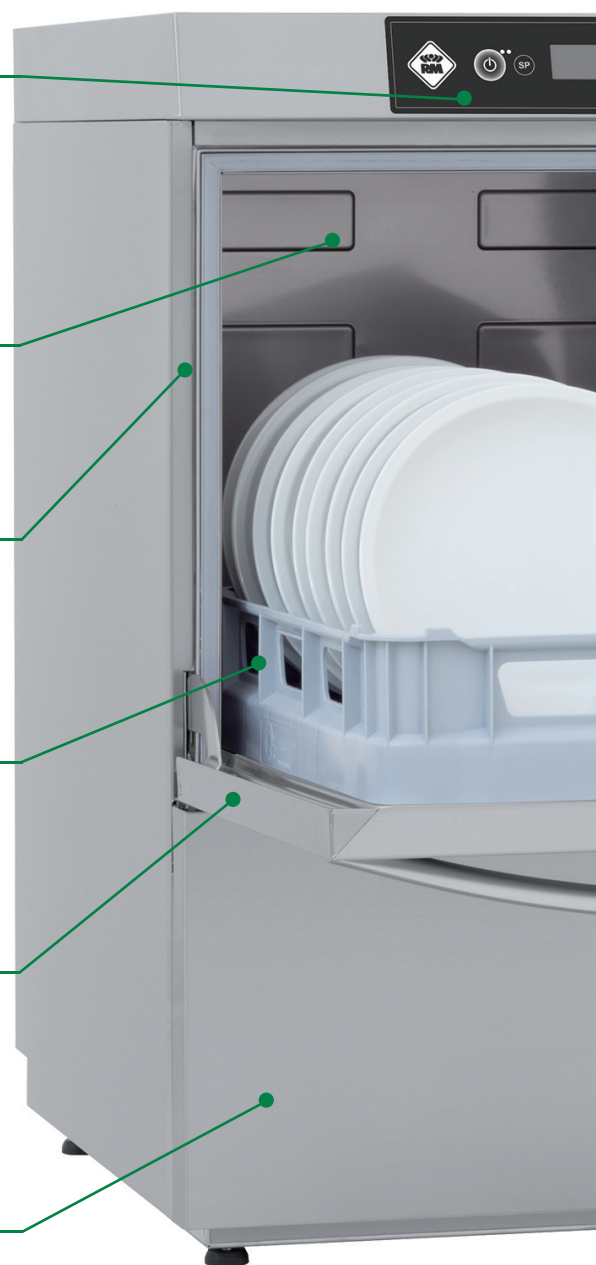
Powolny start programów do mycia, który chroni szkło przed uderzeniem strumienia wody.

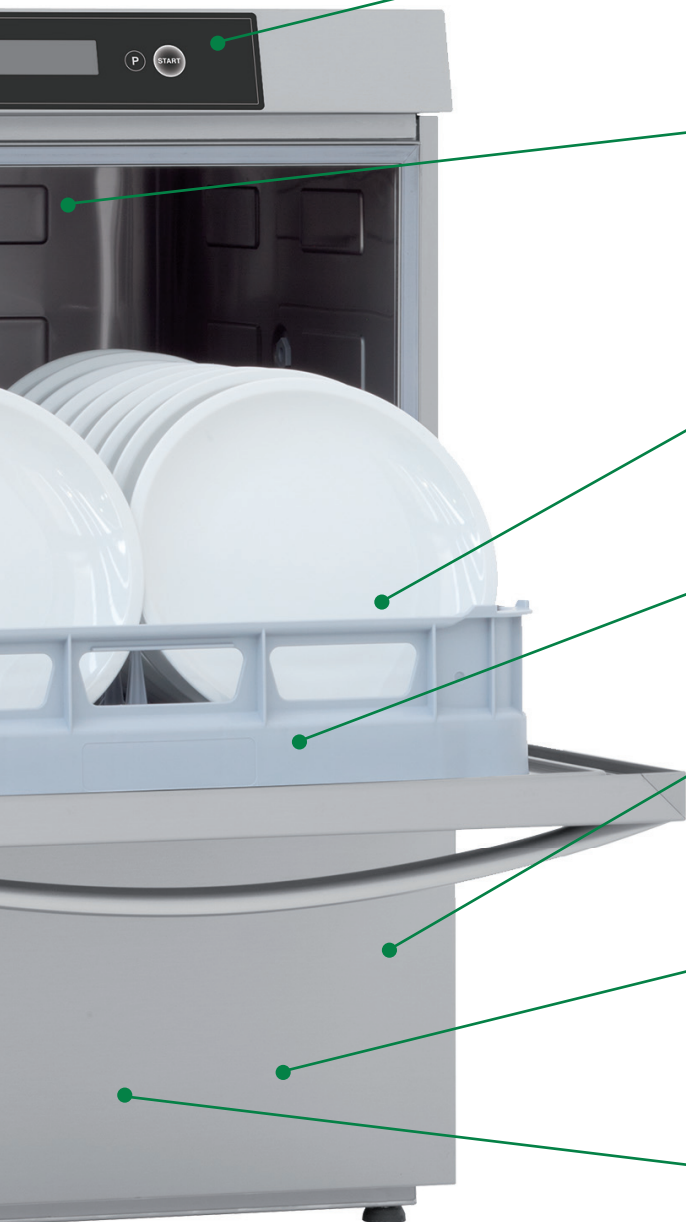
Prześwit drzwi

Pomimo bardzo kompaktowych rozmiarów urządzenie posiada wyjątkową, niestandardową wysokość drzwi umożliwiającą mycie wysokich szklanek i dużych talerzy.

Dozowniki chemii

Za dozowanie chemii odpowiadają dozowniki perystaltyczne, które można ustawić bezpośrednio przy pomocy panelu sterującym.





Jednostka rekuperacyjna (opcja)

Obniża zużycie energii aż o 40% dzięki wykorzystaniu temperatury pary z zakończonego cyklu płukania.

Programowanie

Pięć standardowych programów i dziesięć programów specjalnych, w tym program samoczyszczenia i odpompowania wody. Możemy wybrać program dostosowany do rodzaju naczyń i poziomu ich zanieczyszczenie.

Nierdzewne ramiona myjące i płuczące

Wysoka jakość, odporność i żywotność.

Nierdzewne filtry wanny

Wysoka jakość, perfekcyjna filtracja i higieniczna czystość.

Filtr odpływu ProGresive

Trzyfazowy system filtracji, który umożliwia zachowanie najwyższej czystości komory mycia. Szczególnie przydatne przy myciu szkła.

Air Break Tank (ABT)

System atmosferycznego bojlera zapewnia stałe ciśnienie wody i temperaturę płukania.

Wbudowany zmiękczac (opcja)

W pełni automatyczny, wbudowany zmiękczac chroni urządzenie przed kamieniem wodnym.

PROGRAMY



PROGRAMY DOSTĘPNE W ZMYWARKACH TT

- ProSpeed** Krótki program do lekko zabrudzonych naczyń.
- ProFessional** Standardowy program mycia dla normalnie zabrudzonych naczyń.
- ProTemp** Długi program mycia mocno zabrudzonych naczyń.
- ProDrain** Cykl odpompowania wody.
- ProClean** Program czyszczenia komory myjącej – płukanie i opróżnianie wanny oraz bojlera (zawartość 80%).



PROGRAMY



PROGRAMY SPECJALNE W ZMYWARKACH TT

- ProEco** Program o zmniejszonym zużyciu energii, mycie w niższej temperaturze wody i mniejszej ilości niż w przypadku programów konwencjonalnych. Dobre rezultaty zmywania osiąga się przez dłuższy czas trwania programu.
- ProActive** Bardzo intensywny cykl mycia bardzo brudnych, a nawet przypalonych naczyń. Program składa się z dwóch faz mycia i dwóch faz płukania.
- ProSteel** Cykl mycia sztućców obejmuje kilka etapów pracy w wyższej temperaturze mycia - do 70 °C i końcowe płukanie w temperaturze 85 °C. Zużycie wody wynosi 5,5 litra/cykl, a czas cyklu: 6 minut.
- ProNew** Polecany, jeśli chcemy myć się z pełną wymianą wody w komorze. Szczególnie nadaje się do ciągłego mycia tłustych i brudnych naczyń. Całkowita wymiana wody zwiększa długość trwania cyklu.
- ProWater** Specjalny cykl mycia szkła z wodą osmotyczną. Zaprojektowany do współpracy z filtrem odwróconej osmozy WS140 przy użyciu Pro-Wash Crystal i Pro-Rinse Crystal. Wszystkie parametry są modyfikowane, aby zoptymalizować ostateczny wynik mycia szkła.
- ProGlass** Specjalny program do szkła o nietypowych kształtach. Czas cyklu jest dłuższy (płukanie o 20%) w optymalnej temperaturze 65 °C.
- ProCold** Specjalny program płukania zimną wodą po normalnym cyklu płukaniu gorącą wodą.
- ProPlates** Cykl do talerzy. Płukanie jest skrócone o 17%, a optymalna temperatura to 78 °C.
- ProLong** Jest to wydłużony cykl, czas trwania zależy od modelu, można go zmienić, naciskając START w dowolnym momencie podczas mycia, aby zatrzymać mycie i rozpocząć fazę płukania.
- ProSan** Dezynfekcja termiczna zgodnie z EN ISO 15883-1 / 3; mycie w temperaturze 72 °C i płukanie w temperaturze 85 °C; czas cyklu jest regulowany elektronicznie i zależy od wybranej wartości A0 (z A0 = 30, około 12 ,). poziom A0 regulowany w zakresie od 20 do 60.

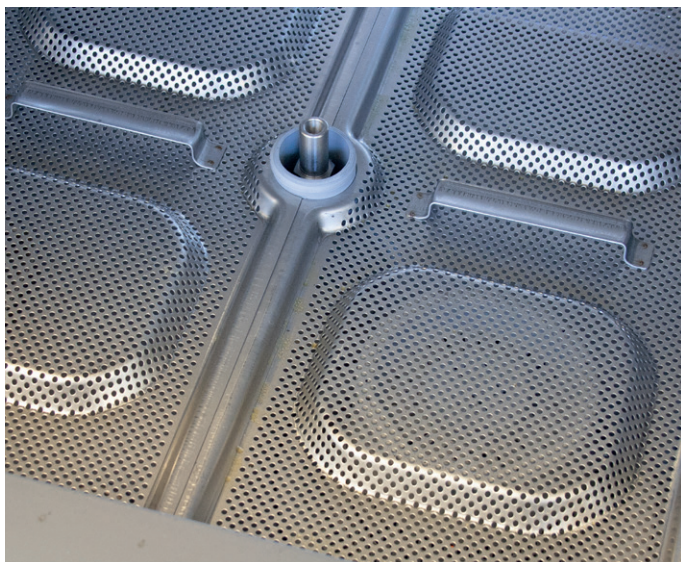
ZMYWARKI PODBLATOWE





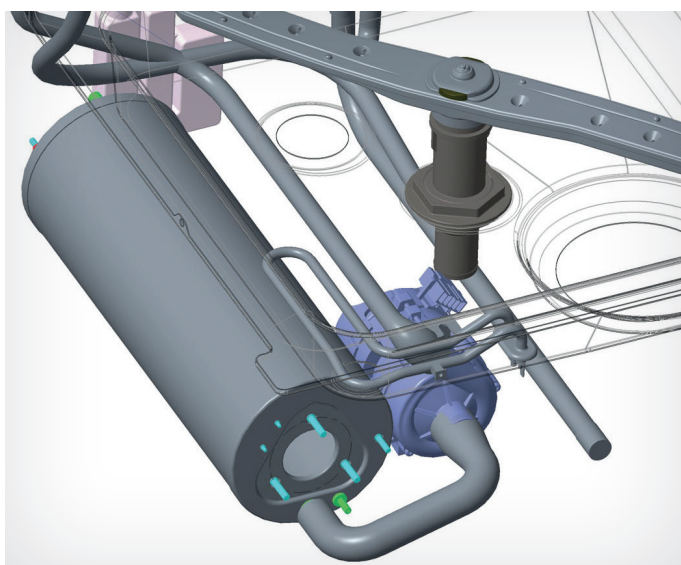
PANEL STEROWANIA SmartScreen

Łatwa obsługa za pomocą czterech przycisków dotykowych i duży kolorowy wyświetlacz LCD. Oprócz podstawowych parametrów takich jak temperatura wody czy liczba wykonanych cykli mycia, można przeglądać także wiadomości auto-diagnostyczne. Użytkownik może ustawić temperaturę w wannie i bojlerze oraz ilość chemii do mycia i płukania. Autoryzowany serwis może także ustawić wszystkie pozostałe parametry operacyjne.



POTRÓJNY FILTR

Kompletny wydajny trójfazowy system filtracji wody z stopniowym przechwytywaniem cząstek o wielkości do 0,8 mm. Dwa dolne filtry dzwonowe zatrzymują cząstki brudu, które są usuwane przed cyklem płukania. W tym przypadku efektywność wymiany wody wynosi 100%, a wydajność filtra wzrasta o 15%.



AIR BREAK TANK

Atmosferyczny bojler służy jako zbiornik magazynowy. Urządzenie używa pompy płuczającej i dzięki niemu jest niezależne od ciśnienia woda w sieci. W ten sposób płukanie jest zawsze realizowane ze stałym ciśnieniem i temperaturą.

ZMYWARKI KAPTUROWE



OTWIERANIE GÓRNEJ POKRYWY



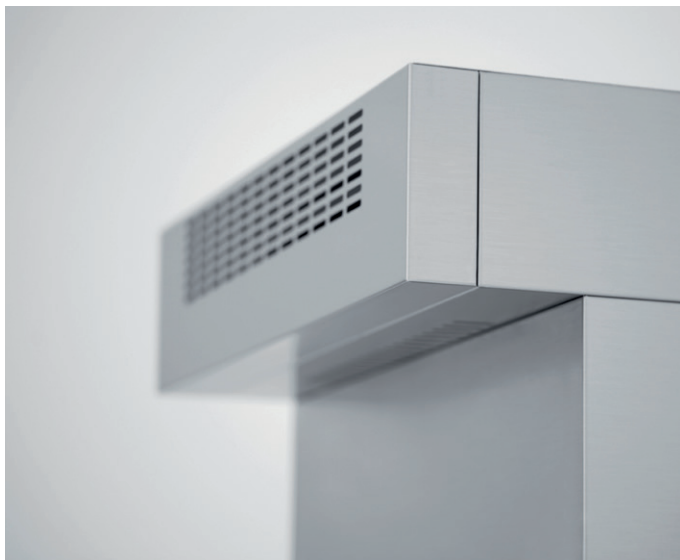
Nowy system podnoszenia górnej pokrywy (kaptura) zdecydowanie upraszcza pracę. Wysiłek fizyczny potrzebny do otwarcia pokrywy jest zredukowany w stosunku do zmywarek z tradycyjnym systemem podnoszenia pokrywy. Prowadnice slide ułatwiają przesuwanie koszy wewnątrz zmywarki.

ZARZĄDZANIE WYDAJNOŚCIĄ



Budowa zmywarek typu TT pozwala, w przeciwieństwie do innych konwencjonalnych zmywarek, na jednoczesną pracę grzałki bojlera i grzałki w wannie. Dzięki temu nawet podczas ciągłego mycia nie ma spadku temperatury kąpeli myjącej. W rzeczywistości temperatura mycia wynosi 10 stopni więcej niż w zwykłych zmywarkach.

JEDNOSTKA REKUPERACYJNA



Wykorzystuje ciepło pary do podgrzewania wody wykorzystanej do dalszego płukania. Eliminuje wytwarzaną parę i dzięki temu umożliwia korzystanie z urządzenia w pomieszczeniu bez okapu. Kondensuje parę powstałą po płukaniu i zwiększa temperaturę woda wlotowej o 25 °C. Poprzez zmniejszenie ilości wyływającej pary, zwiększa się komfort pracy użytkownika.

NOWY PANEL STEROWANIA



- Szeroki, cztero-kolorowy podświetlony wyświetlacz LCD;
- 4 przyciski;
- Kolory i symbole graficzne informujące o: postępie prac, cyklu mycia, temperaturze zbiornika i bojlera, liczbie zakończonych cykli;
- Pełna wizualizacja bieżącego stanu urządzenia;
- Wskazania automatycznej diagnostyki;

Przygotowanie - tryb nagrzewania zmywarki



Tryb gotowości



Tryb gotowości rekuperacji



Tryb pracy



Komunikat awarii



AKCESORIA



AKCESORIA



- podstawa



- stół załadowniczy ze zlewem



- stół wyładowniczy



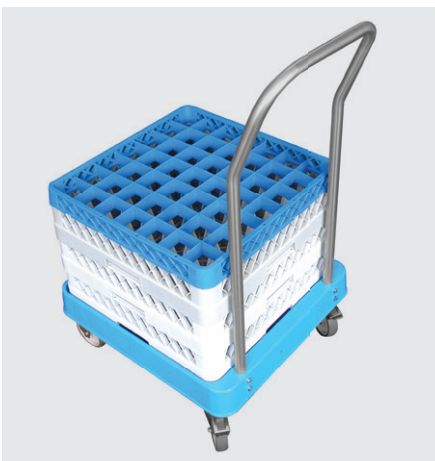
- płyn myjący



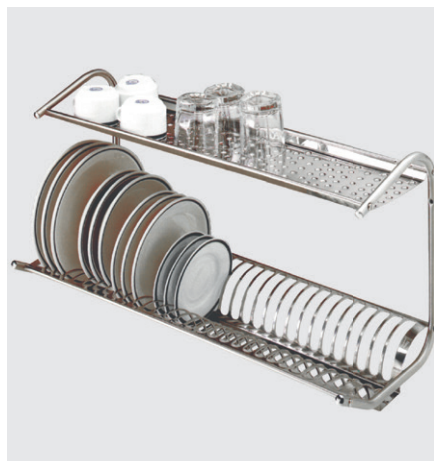
- płyn płuczący



- zmiękczacze



- wózek na kosze



- ociekacz na naczynia

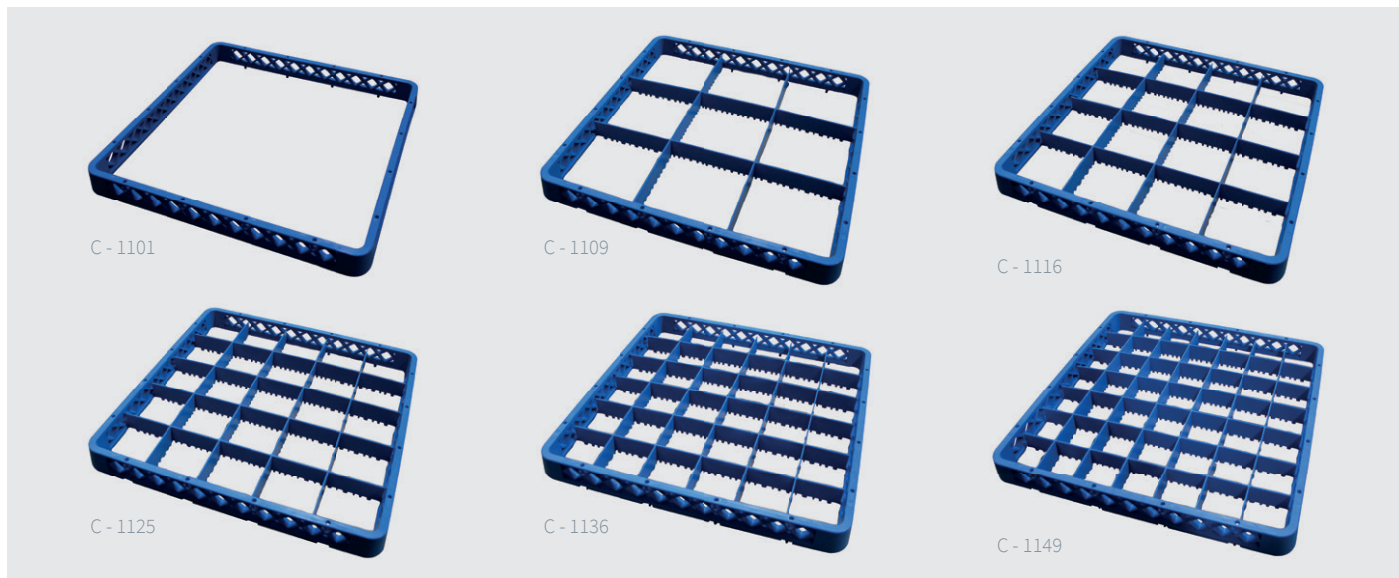


- kosz na odpady

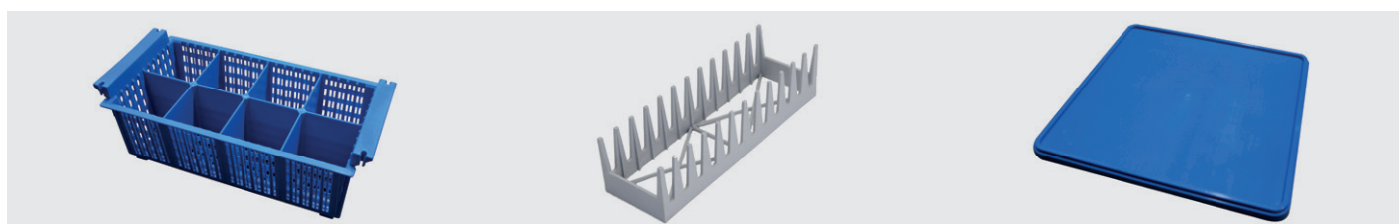
AKCESORIA



- kosz do zmywarki - różne rodzaje



- nadstawka - różne rodzaje



- pojemnik na sztućce

- uchwyt na talerzyki

- pokrywa kosza

Zmywarki podblatowe TT

Indeks	Model	Wymiar mm	kg	V / Hz	kW	Wymiar kosza	Moc / Pojemność Bojler	Moc / Pojemność Wanna	Cykle l/s	Wydajność
00025317	TT 42 ABT	466 x 556 x 695	42	230 / 50-60	3,5	400 x 400	2,6 kW / 2,6 l	0,6 kW / 8 l	1,2 l 90-120-150 s	24-30-40 koszy / h
00025325	TTA 42 ABT	466 x 556 x 695	42	230 / 50-60	3,5	400 x 400	2,6 kW / 2,6 l	0,6 kW / 8 l	1,2 l 90-120-150 s	24-30-40 koszy / h
00025337	TT 52 TS ABT	600 x 600 x 720	50	400 / 50-60	6,77	500 x 500	4,9 kW / 6 l	1,4 kW / 15 l	2,2 l 90-120-150 s	24-30-40 koszy / h
00025326	TTA 52 TS ABT	600 x 600 x 720	50	400 / 50-60	6,77	500 x 500	4,9 kW / 6 l	1,4 kW / 15 l	2,2 l 90-120-150 s	40-30-24 koszy / h
00025314	TT 52 T ABT	600 x 600 x 820	59	400 / 50-60	7,9	500 x 500	6 kW / 6 l	1,4 kW / 15 l	2,2 l 60-90-180 s	60-40-20 koszy / h
00025327	TTA 52 T ABT	600 x 600 x 820	59	400 / 50-60	7,9	500 x 500	6 kW / 6 l	1,4 kW / 15 l	2,2 l 60-90-180 s	60-40-20 koszy / h
00025328	TT 52 TB ABT	600 x 600 x 1250	74	400 / 50-60	7,9	500 x 500	6 kW / 6 l	1,4 kW / 15 l	2,2 l 60-90-180 s	60-40-20 koszy / h

Zmywarki kapturowe TT

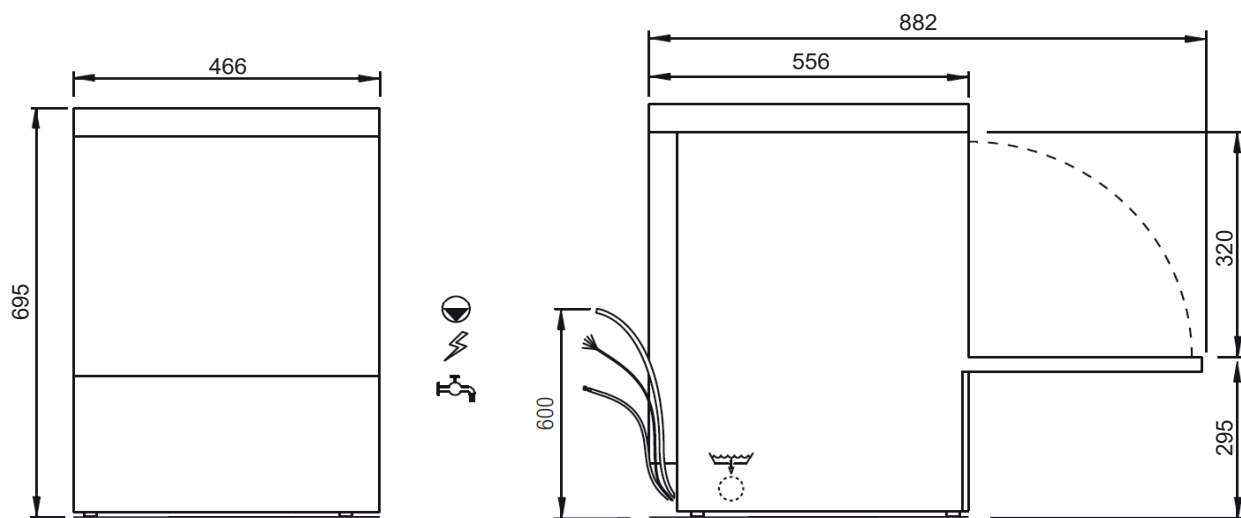
Indeks	Model	Wymiar mm	kg	V / Hz	kW	Wymiar kosza	Moc / Pojemność Bojler	Moc / Pojemność Wanna	Cykle l/s	Wydajność
00025329	TT 112 ABT	721 x 836 x 1565	110	400 / 50-60	10,2	500 x 500	7 kW / 12 l	2,5 kW / 22 l	2,2 l 60-90-180 s	60-40-20 koszy / h
00025331	TTA 112 ABT	721 x 836 x 1565	110	400 / 50-60	10,2	500 x 500	7 kW / 12 l	2,5 kW / 22 l	2,2 l 60-90-180 s	60-40-20 koszy / h
00025330	TT 112 REC ABT	721 x 836 x 2265	128	400 / 50-60	10,2	500 x 500	7 kW / 12 l	2,5 kW / 22 l	2,2 l 60-90-180 s	60-40-20 koszy / h
00025332	TTA 112 REC ABT	721 x 836 x 2265	128	400 / 50-60	10,2	500 x 500	7 kW / 12 l	2,5 kW / 22 l	2,2 l 60-90-180 s	60-40-20 koszy / h
00025333	TT 162 ABT	788 x 835 x 1565	120	400 / 50-60	11	600 x 500	7 kW / 12 l	2,5 kW / 30 l	2,4 l 60-90-180 s	60-40-20 koszy / h
00025335	TTA 162 ABT	788 x 835 x 1565	120	400 / 50-60	11	600 x 500	7 kW / 12 l	2,5 kW / 30 l	2,4 l 60-90-180 s	60-40-20 koszy / h
00025334	TT 162 REC ABT	788 x 835 x 2265	143	400 / 50-60	11	600 x 500	7 kW / 12 l	2,5 kW / 30 l	2,4 l 60-90-180 s	60-40-20 koszy / h
00025336	TTA 162 REC ABT	788 x 835 x 2265	143	400 / 50-60	11	600 x 500	7 kW / 12 l	2,5 kW / 30 l	2,4 l 60-90-180 s	60-40-20 koszy / h

A - wbudowany zmiękcacz

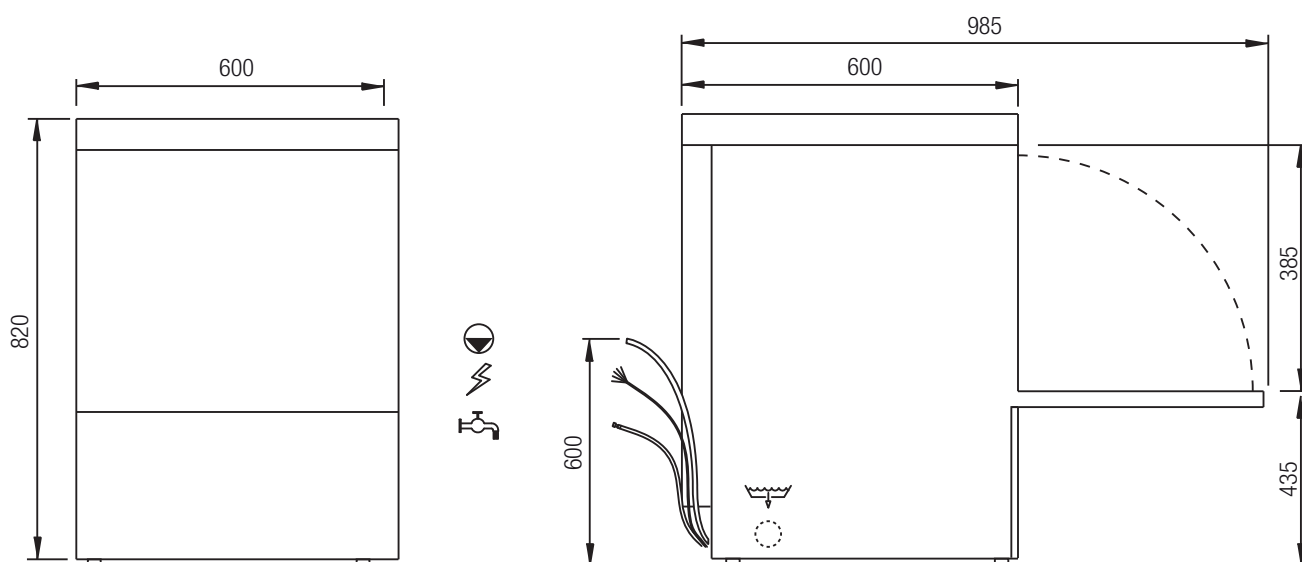
REC - rekuperacja

RYSUNKI TECHNICZNE

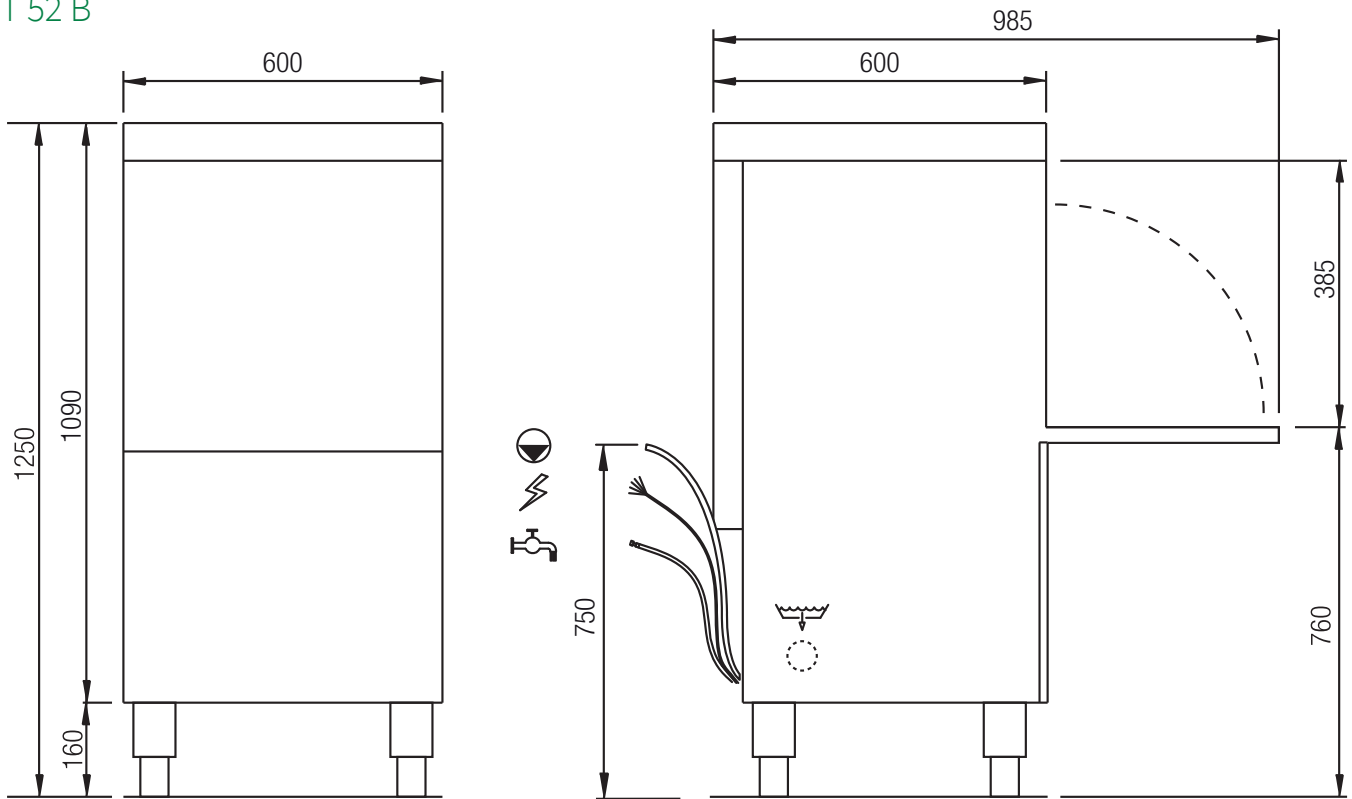
TT 42



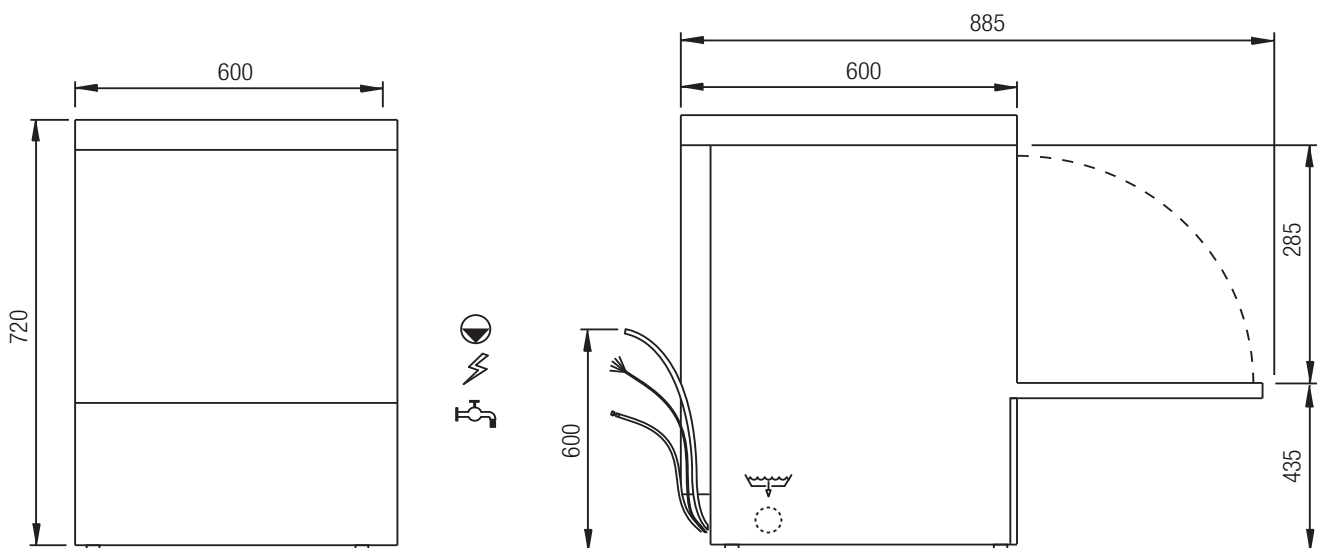
TT 52



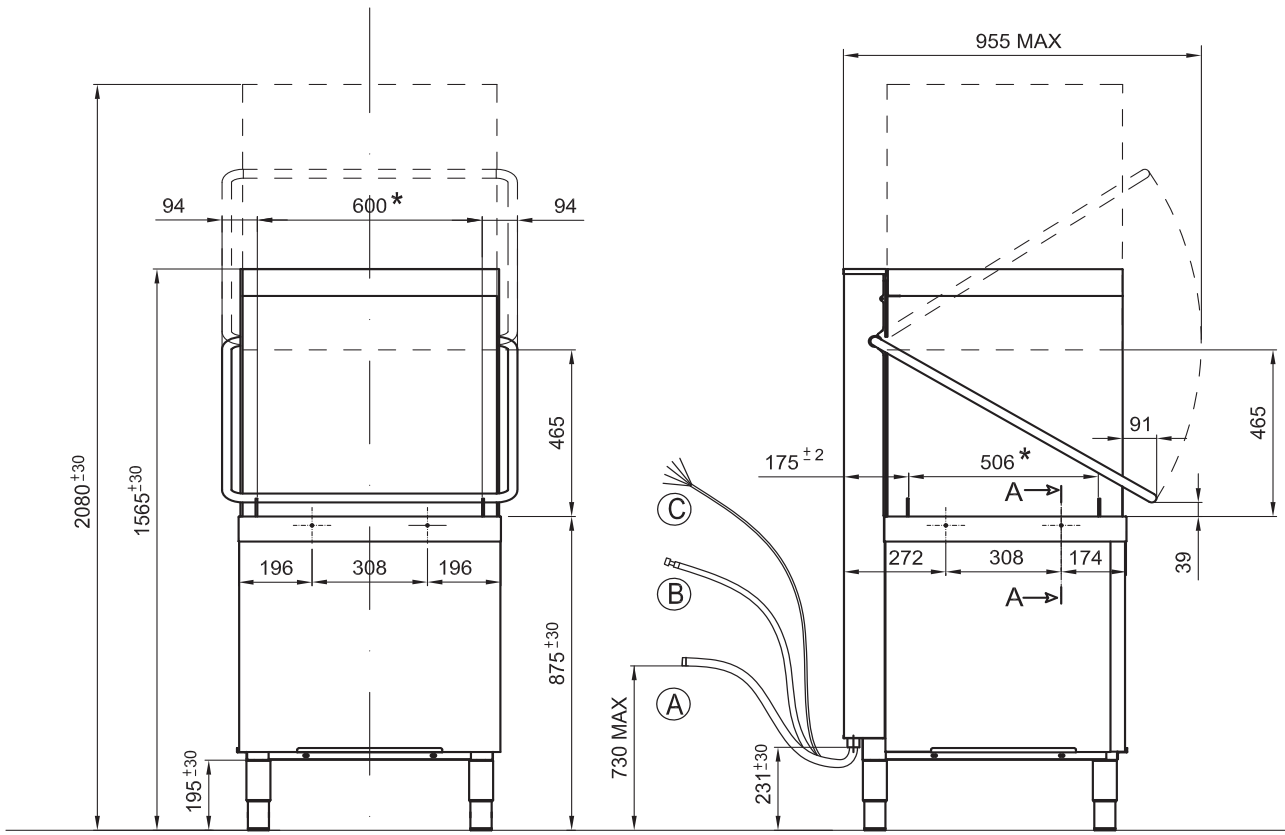
TT 52 B



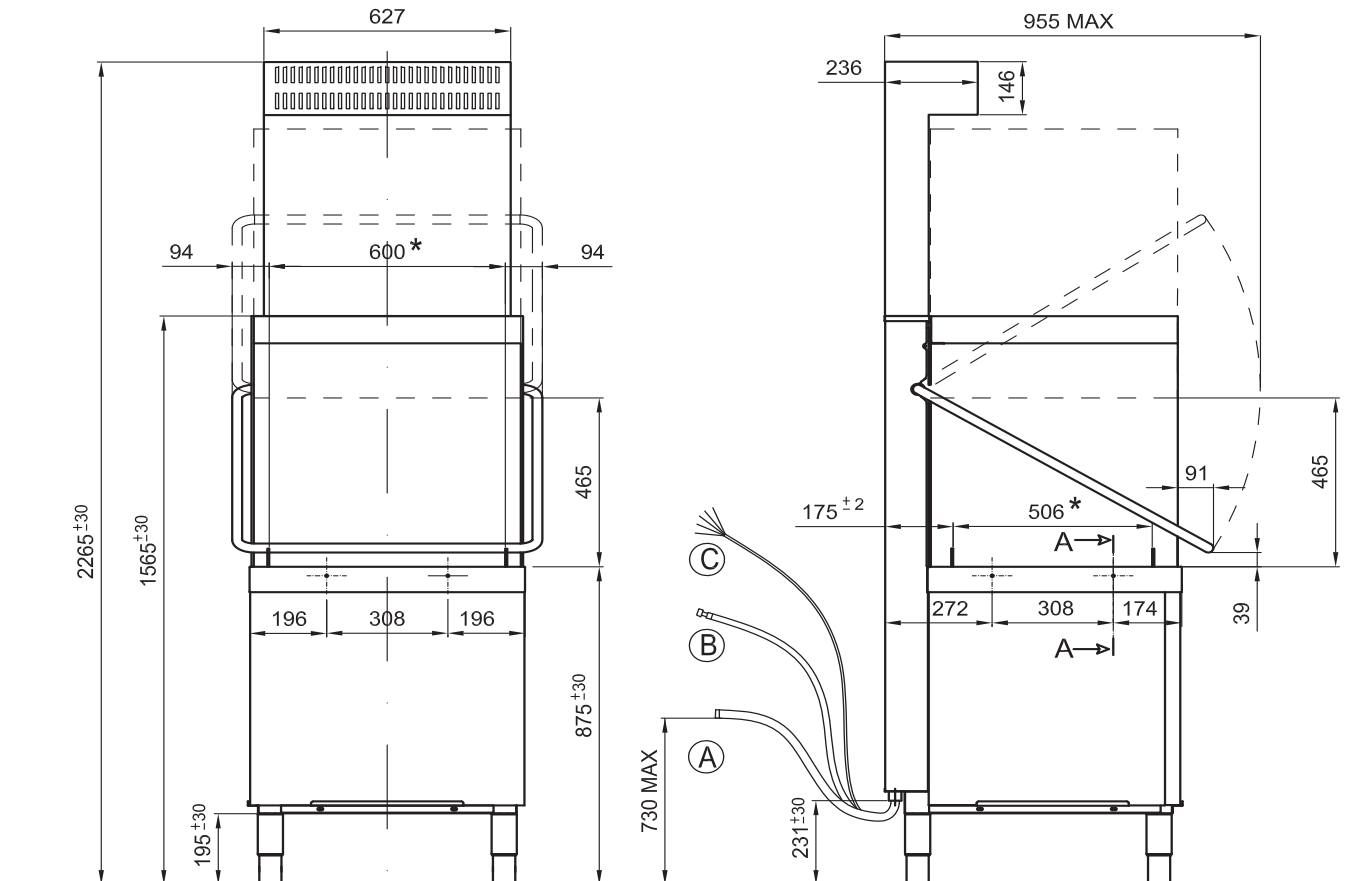
TT 52 S / TT 52TSABT



TT 162



TT 162 REC





KONTAKTY

RM GASTRO Polska Sp. z o.o.
ul. Sportowa 15a
43-450 Ustroń
Polska

dział handlowy

✉ info@rmgastro.pl
☎ +48 33 854 73 26 wew. 1

dział serwisu

✉ serwis@rmgastro.pl
☎ +48 33 854 73 26 wew. 2

księgowość

✉ ksiegowosc@rmgastro.pl
☎ +48 33 854 73 26 wew. 3

marketing

✉ marketing@rmgastro.pl
☎ +48 33 854 73 26 wew. 4

logistyka

✉ logistyka@rmgastro.pl

☎ +48 33 854 70 52

🌐 www.rmgastro.pl