



REDFOX[®]

Zmywarki QQI

do szkła i naczyń

ZMYWARKI QQI



Zmywarki REDFOX - rozsądne i ekonomiczne zmywalnie.

Zmywarki QQI są przeznaczone do mycia szkła, porcelany i naczyń. Zmywarki te posiadają cztery podstawowe programy mycia i jeden program samoczyszczenia (w modelach z pompą odpływu). Urządzenia z wbudowaną pompą odpływu mają dodatkowo specjalny program do automatycznego wypuszczania brudnej wody. Prosty, dotykowy panel sterowania z czytelnym wyświetlaczem LED, umożliwia bezproblemową obsługę, zdecydowanie skraca czas potrzebny na przeszkolenie personelu i minimalizuje możliwość pomyłek w trakcie pracy.

Konstrukcja zmywarki jest jednopłaszczowa. Wszystkie modele są wyposażone w tłoczoną wannę i tłoczone prowadnice koszy, co zdecydowanie ułatwia utrzymanie urządzenia w czystości. Mycie wodą o temperaturze 60°C. Woda płucząca jest wtłaczana do komory przez ciśnienie wody zasilającej zmywarkę. Suszenie naczyń jest zapewnione przez różnicę między temperaturą wody płuczącej, a otaczającym powietrzem - powoduje to odparowanie wody z naczyń. Zmywarki są obsługiwane za pomocą trzycyfrowego wyświetlacza LED, a postęp procesu jest wyświetlany na pięcio - diodowym pasku LED.



QQI 37

- mała zmywarka podblatowa do mycia szkła



QQI 42

- średnia zmywarka podblatowa do mycia sztućców, szkła i talerzyków



QQI 52

- najbardziej popularna zmywarka do szkła, sztućców, talerzy i naczyń



QQI 102

- zmywarka kapturowa do szkła, sztućców, talerzy i naczyń



NOWE ROZWIĄZANIA

Elektroniczny panel sterowania T3-5

Proste i intuicyjne sterowanie z trzycyfrowym wyświetlaczem LED.

Nierdzewna komora z zaokrąglonymi wewnętrznymi rogami

Łatwe czyszczenie i higieniczne użytkowanie.

Tłoczone prowadnice koszy

Opatentowana technologia wykonania tłoczonych prowadnic gwarantuje jeszcze lepszą higienę i czystość.

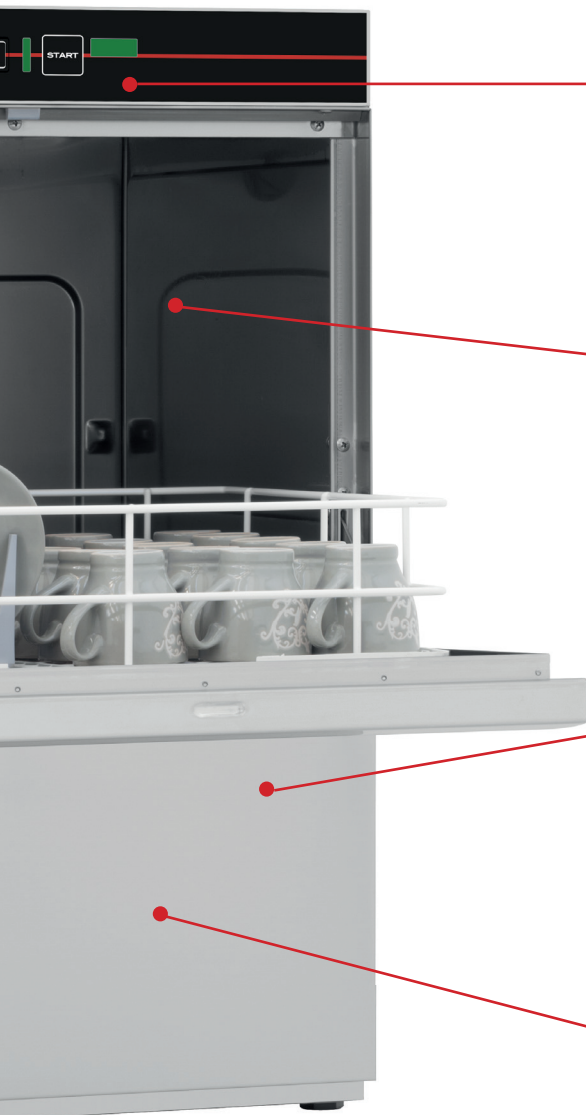
Prześwit drzwi

Pomimo bardzo kompaktowych rozmiarów urządzenie posiada wyjątkową, niestandardową wysokość drzwi, umożliwiającą mycie wysokich szklanek i dużych talerzy.

Dozowniki chemii

Dozujące pompki perystaltyczne, odpowiadające za dozowanie chemii, można ustawić bezpośrednio na panelu sterującym.





Programowanie

4 programy mycia, które można łatwo ustawiać przez menu serwisowe.

Samoczyszczenie

Wszystkie zmywarki z pompą odpływu posiadają system samooczyszczenia.

Pompa odpływu (opcja)

Zmywarki z fabrycznie zamontowaną pompą odpływu mają system kontrolowanego drenażu brudnej wody. Proces następuje przed uruchomieniem cyklu płukania i dzięki temu uzyskuje się najbardziej efektywną wymianę wody w wannie myjącej.

Filtr odpływu Archimedes

System filtrów odpływu, zdecydowanie poprawia oczyszczanie wody.



PROGRAMY

PROGRAMY DOSTĘPNE W ZMYWARKACH QQI

ProSpeed

Krótki program do lekko zabrudzonych naczyń.

ProFessional

Standardowy program mycia dla normalnie zabrudzonych naczyń.

ProTemp

Długi program mycia mocno zabrudzonych naczyń.

ProLong

Ekstra długi program do silnie zabrudzonych naczyń z możliwością przerwania w dowolnym momencie.

ProDrain

Cykl odpompowania wody.

ProClean

Program czyszczenia komory myjącej – płukanie i opróżnianie wanny oraz bojlera (zawartość 80%).



ZMYWARKI PODBLATOWE

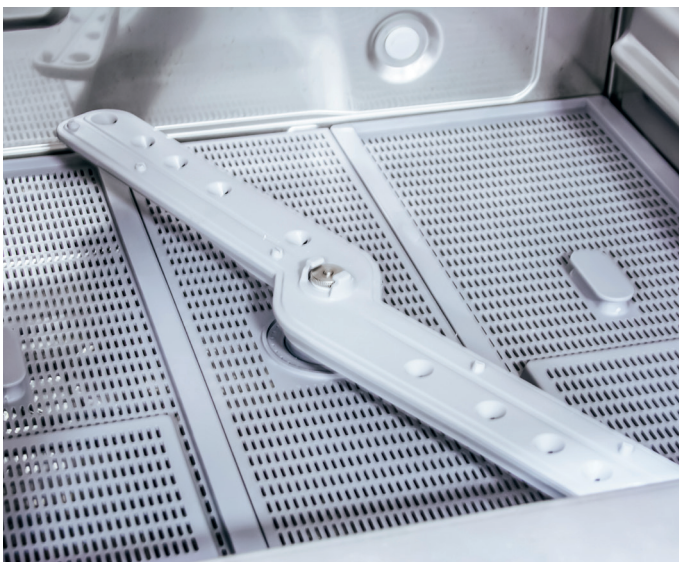
TŁOCZONE PROWADNICE KOSZY

Dzięki opatentowanej technologii konstrukcji zmywarek jednopłaszczowych, wszystkie podblatowe modele QQI są wyposażone w tłoczone prowadnice koszy, które gwarantują doskonałe czyszczenie i higieniczną czystość wanny.



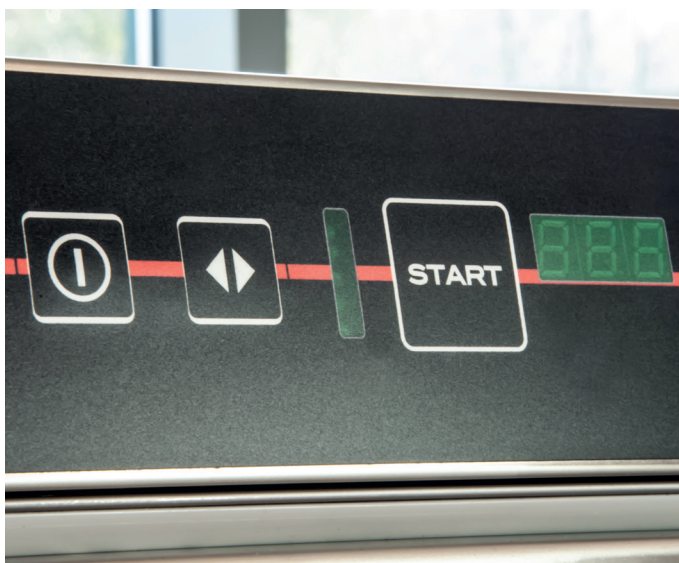
KOMPOZYTOWE RAMIĘ MYJĄCO-PŁUCZĄCE

Nowa budowa ramion łączy ramię myjące i płuczące w jedną całość. To gwarantuje nieprzerwany strumień wody podczas cyklu mycia. Ponadto ramię jest przymocowane za pomocą jednej śruby, co ułatwia wyjęcie go do czyszczenia. Śruba jest zabezpieczona specjalną zapadką zabezpieczającą przed wypadnięciem.



TRZYCYFROWY WYŚWIETLACZ LED + pasek diodowy

Wyświetlacz umożliwia podgląd temperatury mycia i płukania, rodzaj programu, podgląd zmiany ustawień oraz wyświetlanie kodów błędów. Pasek LED informuje o aktualnym postępie cyklu mycia. Panel sterujący jest całkowicie gładki, i przez to łatwy w czyszczeniu.



ZMYWARKI KAPTUROWE





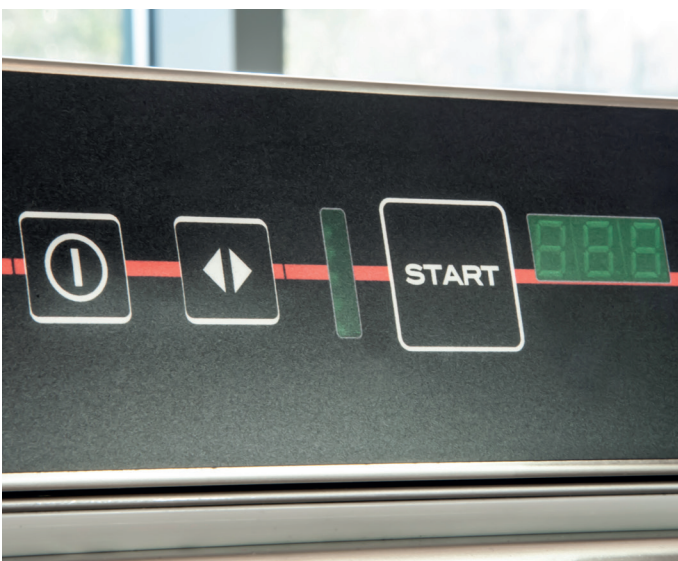
SYSTEM PODNOŻENIA KAPTURE

Nowy system podnoszenia jest bardziej precyzyjny i wygodny dla obsługi. Aby podnieść pokrywę wystarczy siła mniejsza niż 3 kg, co znacznie ułatwia obsługę.



WYSOKOŚĆ PRZEŚWITU 450 MM

Dzięki wyjątkowej wysokości wynoszącej 450 mm (po otwarciu kaptura), urządzenie może być stosowane do naczyń wielkogabarytowych takich jak gastropojemniki GN 1/1.

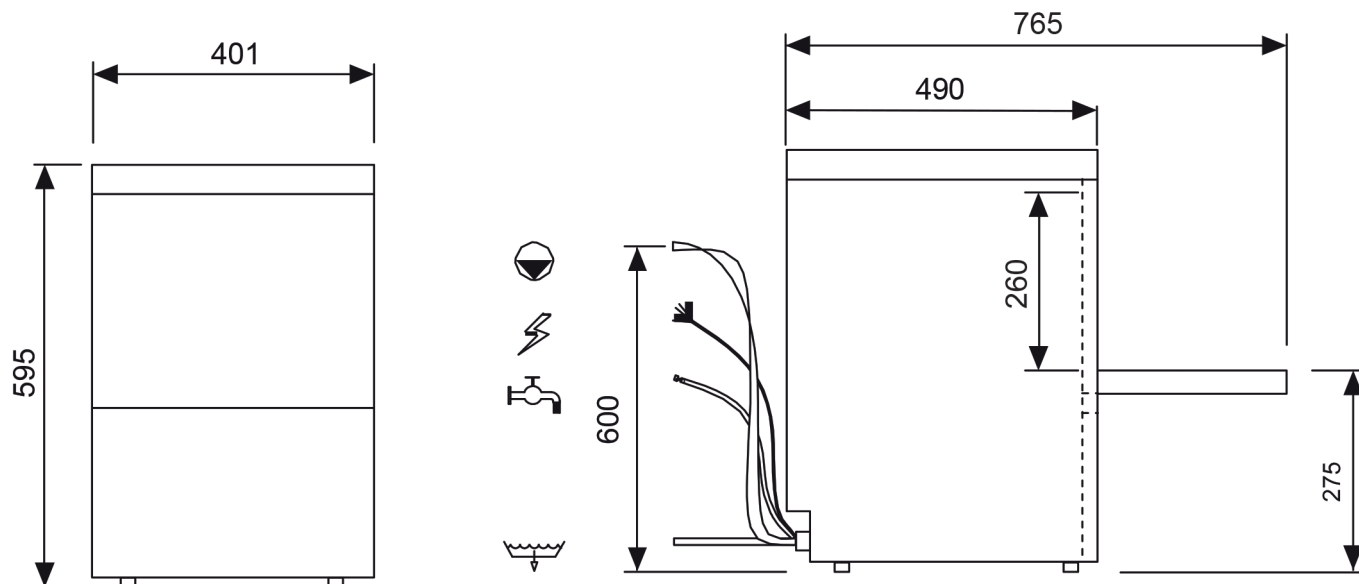


TRZYCYFROWY WYŚWIETLACZ LED + pasek diodowy

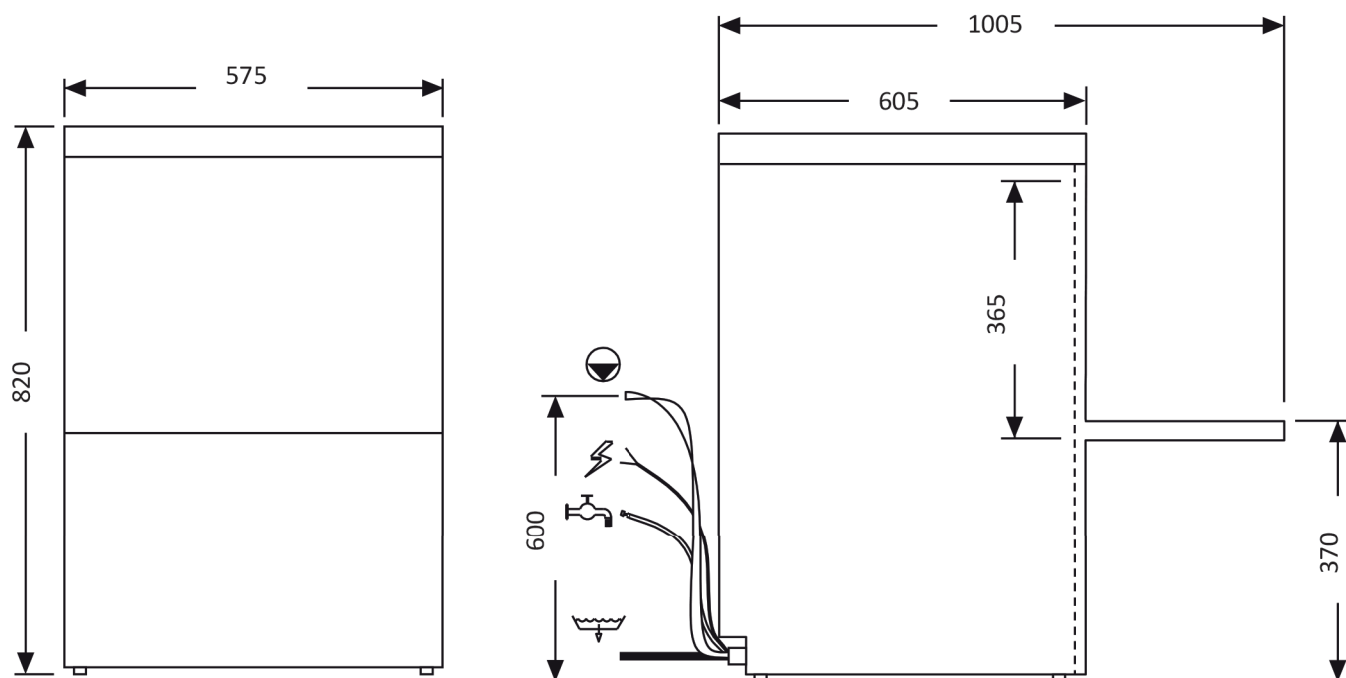
Wyświetlacz umożliwia podgląd temperatury mycia i płukania, wybór programu lub zmiany ustawień oraz kodów błędów. Pasek LED informuje o aktualnym postępie cyklu mycia. Panel sterujący jest całkowicie gładki, i przez to łatwy w czyszczeniu.

RYSUNKI TECHNICZNE

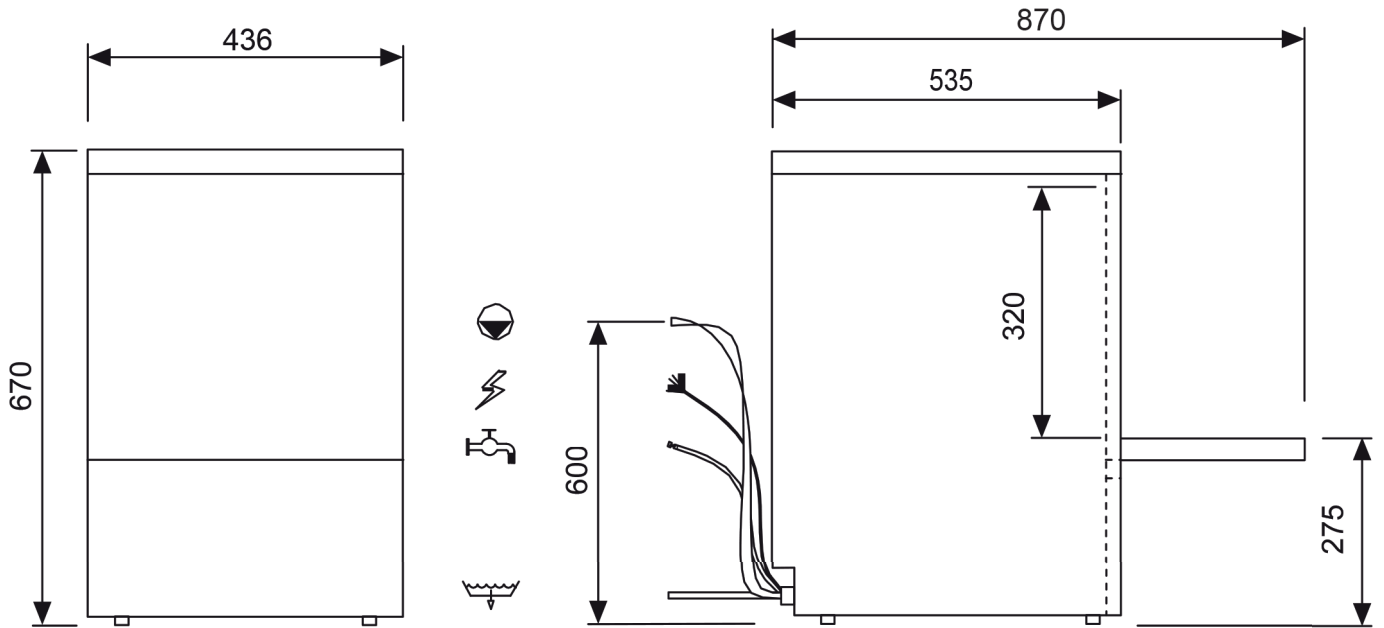
QQI 37



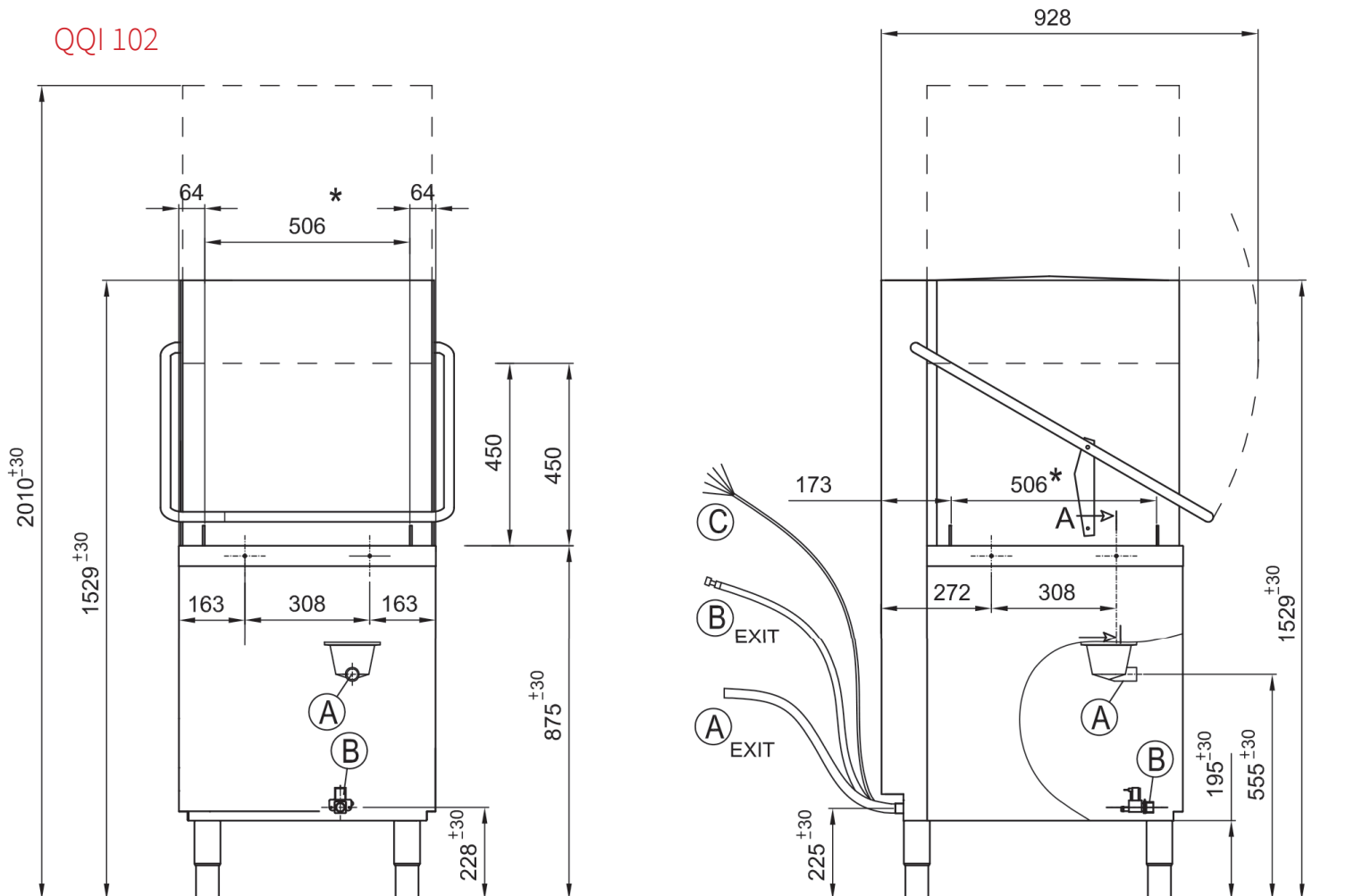
QQI 42



QQI 42



QQI 102



DANE TECHNICZNE

Zmywarki podblatowe QQI

Indeks	Model	Wymiary (mm)	Waga (kg)	Zasilanie V / Hz	Moc kW	Wymiar kosza	Boiler Wanna	Cykle l/s	Wydajność
00025392	QQI 37	401 x 490 x 595	27	230 / 50-60	3,5	350 x 350	2,6 kW / 2,6 l 0,6 kW / 7 l	1,6 l 60-120-150 s	60-30-24 koszy / h
00025393	QQI 37P	401 x 490 x 595	27	230 / 50-60	3,5	350 x 350	2,6 kW / 2,6 l 0,6 kW / 7 l	1,6 l 60-120-150 s	60-30-24 koszy / h
00025394	QQI 42	436 x 535 x 670	31	230 / 50-60	3,5	390 x 390	2,6 kW / 2,6 l 0,6 kW / 8 l	1,6 l 60-120-150 s	60-30-24 koszy / h
00025395	QQI 42P	436 x 535 x 670	31	230 / 50-60	3,5	390 x 390	2,6 kW / 2,6 l 0,6 kW / 8 l	1,6 l 60-120-150 s	60-30-24 koszy / h
00025315	QQI 52	575 x 605 x 820	56	230 / 50-60	3,5	500 x 500	3 kW / 6 l 2,1 kW / 20 l	2,1 l 60-120-150 s	60-30-24 koszy / h
00025396	QQI 52P	575 x 605 x 820	56	230 / 50-60	3,5	500 x 500	3 kW / 6 l 2,1 kW / 20 l	2,1 l 60-120-150 s	60-30-24 koszy / h
00025397	QQI 52T	575 x 605 x 820	56	400 / 50-60	5,4	500 x 500	4,9 kW / 6 l 2,1 kW / 20 l	2,1 l 60-120-150 s	60-30-24 koszy / h
00025398	QQI 52TP	575 x 605 x 820	56	400 / 50-60	5,4	500 x 500	4,9 kW / 6 l 2,1 kW / 20 l	2,1 l 60-120-150 s	60-30-24 koszy / h

Zmywarki kapturowe QQI

Indeks	Model	Wymiary (mm)	Waga (kg)	Zasilanie V / Hz	Moc kW	Wymiar kosza	Boiler Wanna	Cykle l/s	Wydajność
00025399	QQI 102	724 x 818 x 1599	115	400 / 50-60	8,5	500 x 500	8 kW / 6 l 2,1 kW / 15 l	2,1 l 60-120-150 s	60-30-24 koszy / h
00025400	QQI 102P	724 x 818 x 1599	115	400 / 50-60	8,5	500 x 500	8 kW / 6 l 2,1 kW / 15 l	2,1 l 60-120-150 s	60-30-24 koszy / h
00025316	QQI 102 TOP	724 x 818 x 1599	115	400 / 50-60	8,5	500 x 500	8 kW / 6 l 2,1 kW / 15 l	2,1 l 60-120-150 s	60-30-24 koszy / h
00025401	QQI 102P TOP	724 x 818 x 1599	115	400 / 50-60	8,5	500 x 500	8 kW / 6 l 2,1 kW / 15 l	2,1 l 60-120-150 s	60-30-24 koszy / h

P - pompa odpływu

TOP - panel sterowania na górze kaptura

T - zasilanie 400 V



- podstawa



- stół załadowniczy ze zlewem



- stół wyładowniczy



- płyn myjący



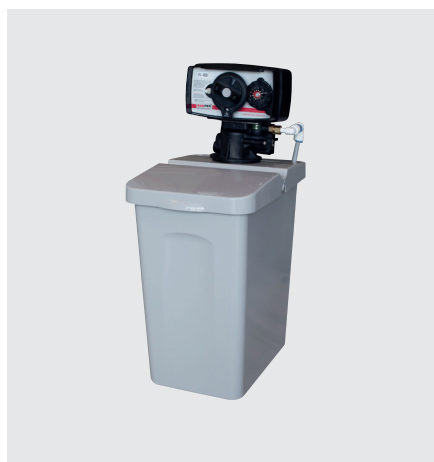
- płyn płuczący



- płyn do odkamieniania



- zmiękczacze





RED FOX

KONTAKTY

RM GASTRO Polska Sp. z o.o.
ul. Sportowa 15a
43-450 Ustroń
Polska

dział handlowy

✉ fo@rmgastro.pl
☎ 48 33 854 73 26 wew. 1

dział serwisu

✉ erwis@rmgastro.pl
☎ 48 33 854 73 26 wew. 2

księgowość

✉ sielowosc@rmgastro.pl
☎ 48 33 854 73 26 wew. 3

marketing

✉ marketing@rmgastro.pl
☎ 48 33 854 73 26 wew. 4

logistyka

✉ gistyka@rmgastro.pl

☎ 48 33 854 70 52
🌐 www.rmgastro.pl