

# Zmywarki NT

linia NT - do szkła,  
porcelany i naczyń

# ZMYWARKI NT



## **Zmywarki RM Gastro z serii NT przeznaczone są do zmywania szkła, porcelany, naczyń i mniejszych garnków.**

Wysoka jakość wykonania, łatwe sterowanie, skuteczna jakość mycia i cicha praca, to ważne atuty, które pozwalają na stosowanie w różnych typach obiektów gastronomicznych.

Pełna dwupłaszczowa konstrukcja ścian i drzwi. Wanna z tłoczonym dnem, wyposażona w pełnowymiarowy, zintegrowany filtr powierzchniowy, wykonany ze stali nierdzewnej. Filtr ten dzięki dużemu rozmiarowi jest praktycznie niemożliwy do zapchania przez resztki.

Zaokrąglona w rogach komora mycia jest wyposażona w górne i dolne ramiona myjąco-płuczące, wykonane ze specjalnego antybakteryjnego kompozytu.

Łatwy w użyciu, niezawodny, płaski panel sterujący, z czterema przyciskami i 4-znakowym wyświetlaczem LED oraz dwoma bocznymi wskaźnikami. Starannie dobrane kombinacje kolorów i symboli graficznych wyraźnie pokazują aktualny stan pracy zmywarki i postępy cyklu mycia.

Oprócz parametrów roboczych, takich jak temperatura wanny i bojlera, liczba zakończonych cykli, wyświetlane są również wskazania systemu autodiagnostyki. Informacje prezentowane są w formie kodów, tekstu lub wskaźników graficznych i kolorów. Poprzez panel możliwe jest ustawianie temperatury wanny i bojlera, ilość dozowanego płynu myjącego i nabtyszczającego.



## NT 42

- mała zmywarka podblatowa do mycia szkła



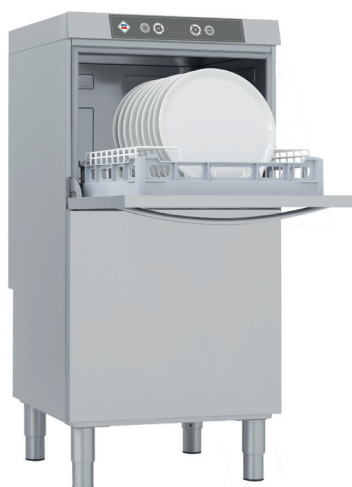
## NT 52

- najbardziej popularna zmywarka do szkła, sztućców, talerzy i naczyń



## NT 52 TB

- podwyższona zmywarka do mycia sztućców, szkła i talerzy (wys. 1250 mm)



## NT 102

- zmywarka kapturowa do szkła, sztućców, talerzy i naczyń



# ZMYWARKI NT - CHARAKTERYSTYKA

## Panel sterowania ProScreen

Łatwa obsługa za pomocą czterech przycisków dotykowych. Wyświetlanie procesów na czteroznakowym wyświetlaczu LED, z dwoma bocznymi wskaźnikami pokazującymi postęp pracy.

## Dwupłaszczowe ścianki

Lepsza izolacja termiczna i poziom hałasu poniżej 59 dB.

## Nierdzewna komora z zaokrąglonymi wewnętrznymi rogami

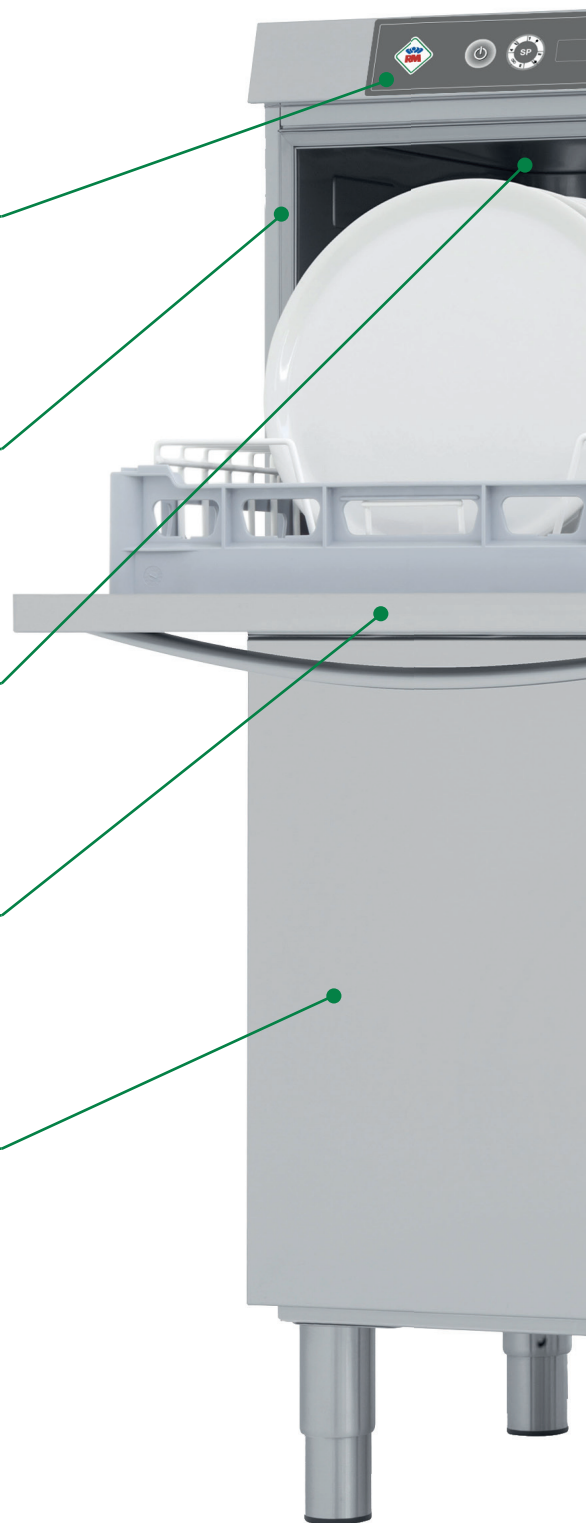
Całkowicie wyprofilowana konstrukcja wewnętrzna. Proste czyszczenie i higieniczne użytkowanie.

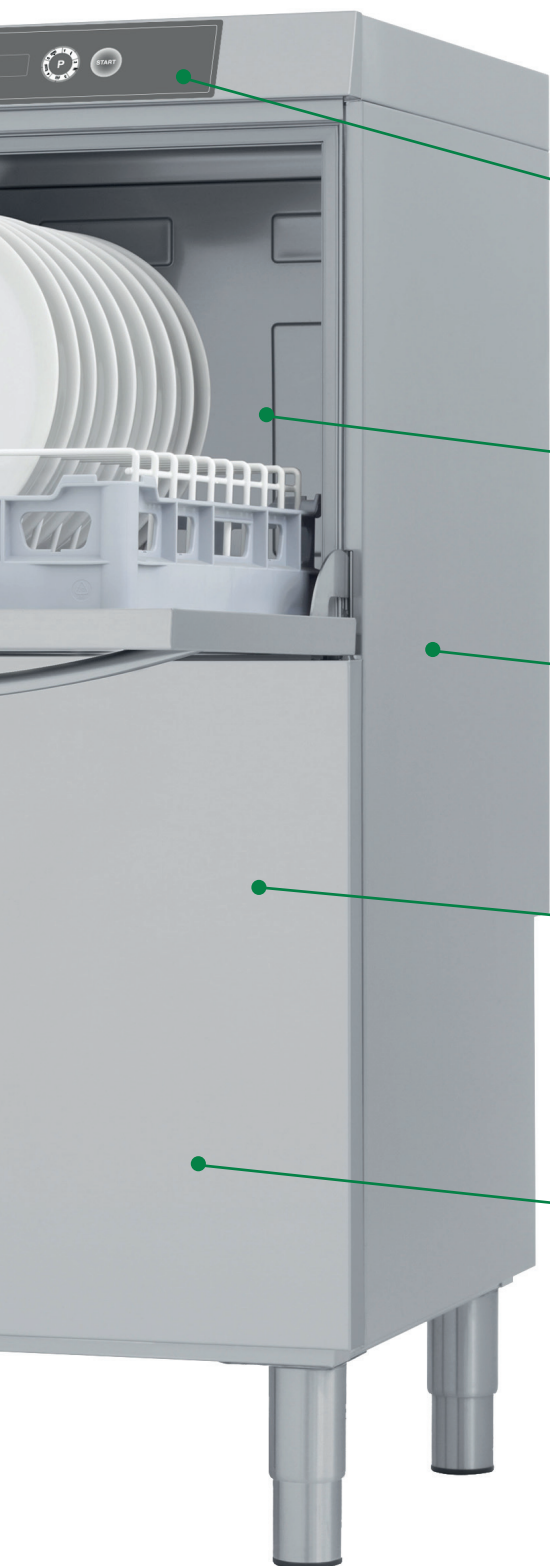
## Prześwit drzwi

Pomimo bardzo kompaktowych rozmiarów urządzenie posiada wyjątkową, niestandardową wysokość drzwi, umożliwiającą mycie wysokich szklanek i dużych talerzy.

## Dozowniki chemii

Za dozowanie chemii odpowiadają dozowniki perystaltyczne, które można ustawić bezpośrednio przy pomocy panelu sterującego.





### **Programowanie**

4 standardowe programy i pięć programów specjalnych, w tym program do samooczyszczania. Pozwalają one dostosować pracę urządzenia do rodzaju naczyń i ich zanieczyszczenia.

### **Soft start**

Powolny start programów do mycia, chroni szkło przed uderzeniem strumienia wody.

### **Zarządzanie wydajnością**

Grzałki wody w wannie i bojlerze pracują w tym samym czasie. Nie dochodzi do spadku temperatury mycia, przy następujących po sobie kilku kolejnych cyklach.

### **Pompa odpływu (opcja)**

Zmywarki z fabrycznie zamontowaną pompą odpływu mają system kontrolowanego drenażu brudnej wody. Proces następuje przed uruchomieniem cyklu płukania i dzięki temu uzyskuje się najbardziej efektywną wymianę wody w wannie myjącej.

### **Filtr odpływu Archimedes**

System filtrów odpływu, zdecydowanie poprawia oczyszczanie wody.

# PROGRAMY



# PROGRAMY DOSTĘPNE W ZMYWARKACH NT

- ProSpeed** Krótki program do lekko zabrudzonych naczyń.
- ProFessional** Standardowy program mycia dla normalnie zabrudzonych naczyń.
- ProTemp** Długi program mycia mocno zabrudzonych naczyń.
- ProDrain** Cykl odpompowania wody.
- ProClean** Program czyszczenia komory myjącej – płukanie i opróżnianie wanny oraz bojlera (zawartość 80%).
- ProEco** Program o zmniejszonym zużyciu energii, myciu w niższych temperaturach i zmniejszonym zużyciu wody w porównaniu z normalnymi programami mycia. Dobry efekt mycia osiągnięty dzięki przedłużonemu czasowi mycia.
- ProGlass** Program do mycia szkła. Nadaje się do mycia szkła o dowolnym kształcie i rodzaju. Mycie z niską temperaturą płukania (wymaga dłuższego czasu schnięcia).
- ProLong** Ekstra długi program do silnie zabrudzonych naczyń, z możliwością przerwania w dowolnym momencie.
- ProWater** Specjalny cykl mycia szkła z wodą osmotyczną. Zaprojektowany do współpracy z dedykowanym filtrem odwróconej osmozy przy użyciu Pro-Wash Crystal i Pro-Rinse Crystal. Wszystkie parametry można modyfikować, aby zoptymalizować ostateczny efekt mycia szkła.



# ZMYWARKI PODBLATOWE





## PANEL STEROWANIA ProScreen



Łatwa obsługa panelu za pomocą czterech przycisków. Komunikaty wyświetlane są na czterocyfrowym panelu z dwoma bocznymi wskaźnikami postępu pracy. Zastosowane kombinacje kolorów i symboli graficznych, zapewniają podgląd aktualnego statusu pracy urządzenia. Oprócz parametrów roboczych, takich jak temperatura wody w komorze myjącej i bojlerze, lub liczba wykonanych cykli mycia, panel umożliwia przeglądanie raportów automatycznego systemu diagnostycznego. Przy pomocy panelu użytkownik może ustawić temperaturę wody oraz ilość używanej chemii. Autoryzowany serwis, może zmieniać wszystkie te wartości oraz inne parametry operacyjne.

## KOMPOZYTOWE RAMIONA MYJĄCO- PŁUCZĄCE



Myjąco-płuczące ramię jest wykonane jako jednorodny kompozytowy element. Jest poruszane za pomocą łożyska grafitowego, które minimalizuje tarcie, a tym samym zmniejsza zużycie energii. Taka budowa zapewnia nieprzerwany strumień wody. System mocowania click-clack pozwala na szybkie wyciągnięcie ramienia np. do oczyszczenia.

## DWUPŁASZCZOWA BUDOWA



Dwupłaszczyznowe wykonanie pozwala na bardzo dobrą izolację komory mycia, zatrzymanie ciepła i ograniczenie straty energii. Takie rozwiązanie oraz zastosowanie pompy DuoFlo, zmniejsza poziom hałasu do 59 dB (porównywalny do prac biurowych), który jest o 4 razy mniejszy, niż w zmywarkach jednopaszczowych. Zmywarki NT spełniają wszystkie wymagane normy, w tym przepisy dotyczące emisji elektromagnetycznych.

# ZMYWARKI KAPTUROWE





## OTWIERANIE GÓRNEJ POKRYWY

Nowy system podnoszenia górnej pokrywy (kaptura) zdecydowanie upraszcza pracę. Wysiłek fizyczny potrzebny do otwarcia pokrywy jest zredukowany w stosunku do zmywarek z tradycyjnym systemem podnoszenia pokrywy. Prowadnice ułatwiają przesuwanie koszy wewnątrz zmywarki.



## ZARZĄDZANIE WYDAJNOŚCIĄ

Konstrukcja zmywarek typu NT pozwala, w przeciwieństwie do innych tradycyjnych zmywarek, na jednoczesną pracę grzałki bojlera i grzałki w wannie. Dzięki temu nawet podczas ciągłego mycia, nie ma spadku temperatury kąpeli myjącej. W rzeczywistości temperatura mycia wynosi 10 stopni więcej niż w innych zmywarkach.



## JEDNOCZĘŚCIOWA KONSTRUKCJA OBUDOWY

Górna pokrywa zmywarki to jednoczęściowa konstrukcja. Dzięki temu urządzenie jest bardziej stabilne, a elektroniczny panel sterowania jest idealnie chroniony przed działaniem wody.

SYSTEMY

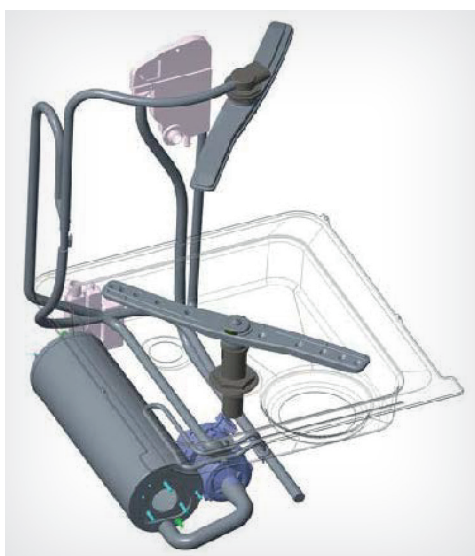


## DuoFlo



- Pompa DuoFlo o mocy 480W (co odpowiada standardowej pompie o mocy 650W)
- Posiada jedno wejście i dwa wyjścia, bez rozgałęzienia T lub Y
- Wykorzystanie 100% mocy pompy
- Zmniejszenie poziomu hałasu o 50%

## ProRinse

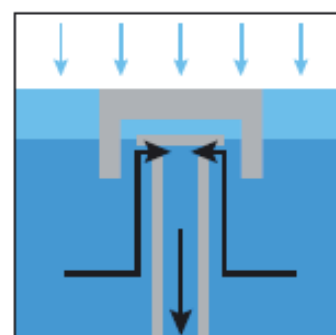
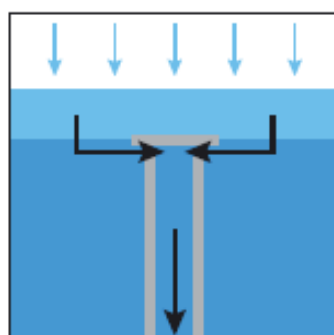
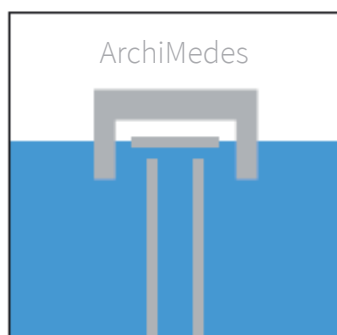
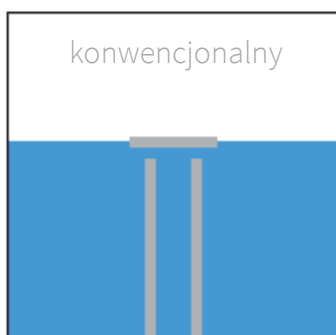


- Otwarty bojler z pompą płukania, gwarantuje stałą temperaturę i ciśnienie.

## ArchiMedes



- System wykorzystujący zasadę naczyń połączonych
- Wpompowana czysta woda zostaje w zbiorniku
- Brudna woda przedostaje się do odpływu
- Zmniejsza straty energii od 38% do 17%
- Stężenie detergentu zmniejszone o około 10%



# AKCESORIA



# AKCESORIA



- podstawa



- stół załadowniczy ze zlewem



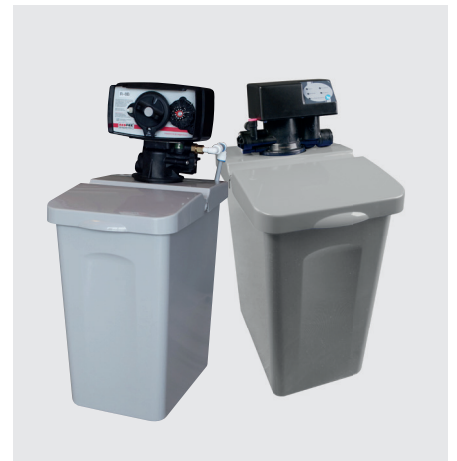
- stół wyładowniczy



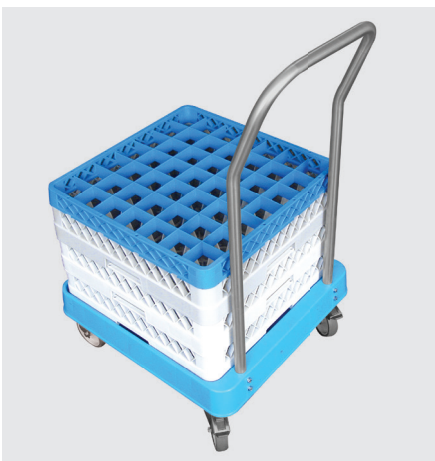
- płyn myjący



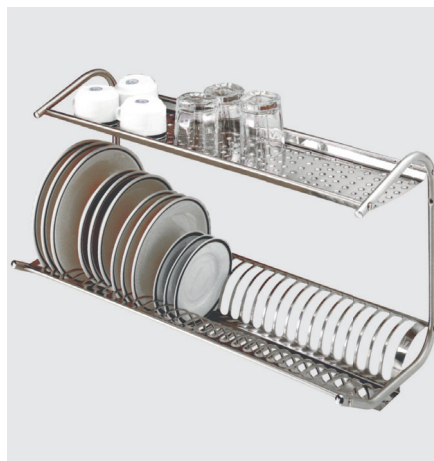
- płyn płuczący



- zmiękczacze



- wózek na kosze



- ociekacz na naczynia

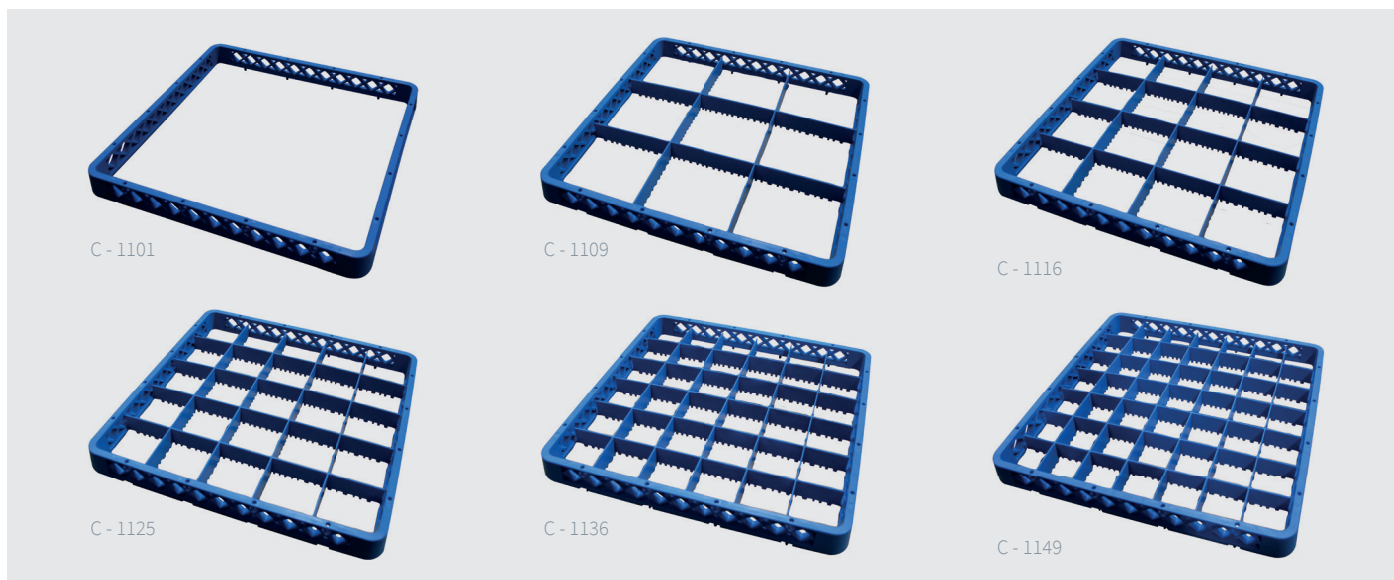


- kosz na odpady

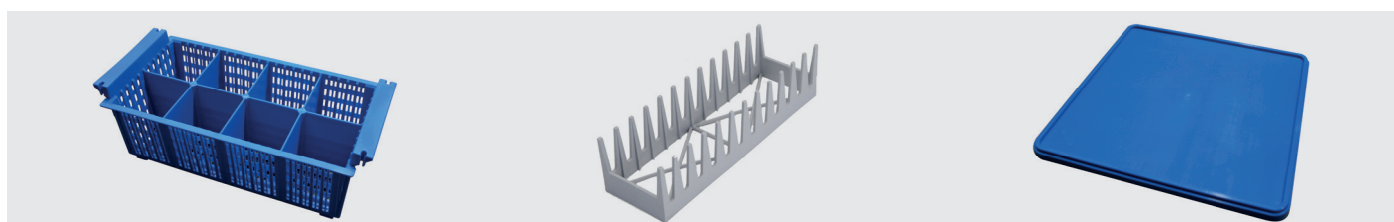
# AKCESORIA



- kosz do zmywarki - różne rodzaje



- nadstawka - różne rodzaje



- pojemnik na sztućce

- uchwyt na talerzyki

- pokrywa kosza



## Zmywarki podblatowe NT

Indeks	Model	Wymiar mm	kg	V / Hz	kW	Wymiar kosza	Moc / Pojemność Bojler	Moc / Pojemność Wanna	Cykle l/s	Wydajność
00025318	NT 42	466 x 556 x 695	42	230 / 50-60	3,5	400 x 400	2,6 kW / 2,6 l	0,6 kW / 8 l	1,5 l 90-120-150 s	24-30-40 koszy / h
00025319	NTA 42	466 x 556 x 695	42	230 / 50-60	3,5	400 x 400	2,6 kW / 2,6 l	0,6 kW / 8 l	1,5 l 90-120-150 s	24-30-40 koszy / h
00025320	NT 42 P	466 x 556 x 695	42	230 / 50-60	3,5	400 x 400	2,6 kW / 2,6 l	0,6 kW / 8 l	1,5 l 90-120-150 s	24-30-40 koszy / h
00025313	NT 52 T	600 x 600 x 820	59	400 / 50-60	7,9	500 x 500	6 kW / 6 l	1,4kW / 15 l	1,8 l 60-90-180 s	60-40-20 koszy / h
00025321	NT 52 TP	600 x 600 x 820	59	400 / 50-60	7,9	500 x 500	6 kW / 6 l	1,4kW / 15 l	1,8 l 60-90-180 s	60-40-20 koszy / h
00025322	NT 52 TB	600 x 600 x 1250	74	400 / 50-60	7,9	500 x 500	6 kW / 6 l	1,4kW / 15 l	1,8 l 60-90-180 s	60-40-20 koszy / h
00025611	NT 52 TABT	600 x 600 x 820	59	400 / 50-60	7,9	500 x 500	6 kW / 6 l	1,4kW / 15 l	1,8 l 60-90-180 s	60-40-20 koszy / h
00025623	NT 52 TP ABT	600 x 600 x 820	59	400 / 50-60	7,9	500 x 500	6 kW / 6 l	1,4kW / 15 l	1,8 l 60-90-180 s	60-40-20 koszy / h

## Zmywarki kapturowe NT

Indeks	Model	Wymiar mm	kg	V / Hz	kW	Wymiar kosza	Moc / Pojemność Bojler	Moc / Pojemność Wanna	Cykle l/s	Wydajność
00025323	NT 102	721 x 836 x 1565	110	400 / 50-60	10,2	500 x 500	7 kW / 6 l	2,5 kW / 22 l	2 l 60-90-180 s	60-40-20 koszy / h
00025324	NT 102 P	721 x 836 x 1565	110	400 / 50-60	10,2	500 x 500	7 kW / 6 l	2,5 kW / 22 l	2 l 60-90-180 s	60-40-20 koszy / h
00025610	NT 102 ABT	721 x 836 x 1565	110	400 / 50-60	10,2	500 x 500	7 kW / 6 l	2,5 kW / 22 l	2 l 60-90-180 s	60-40-20 koszy / h
00025624	NT 102 P ABT	721 x 836 x 1565	110	400 / 50-60	10,2	500 x 500	7 kW / 6 l	2,5 kW / 22 l	2 l 60-90-180 s	60-40-20 koszy / h

**P** - pompa odpływu

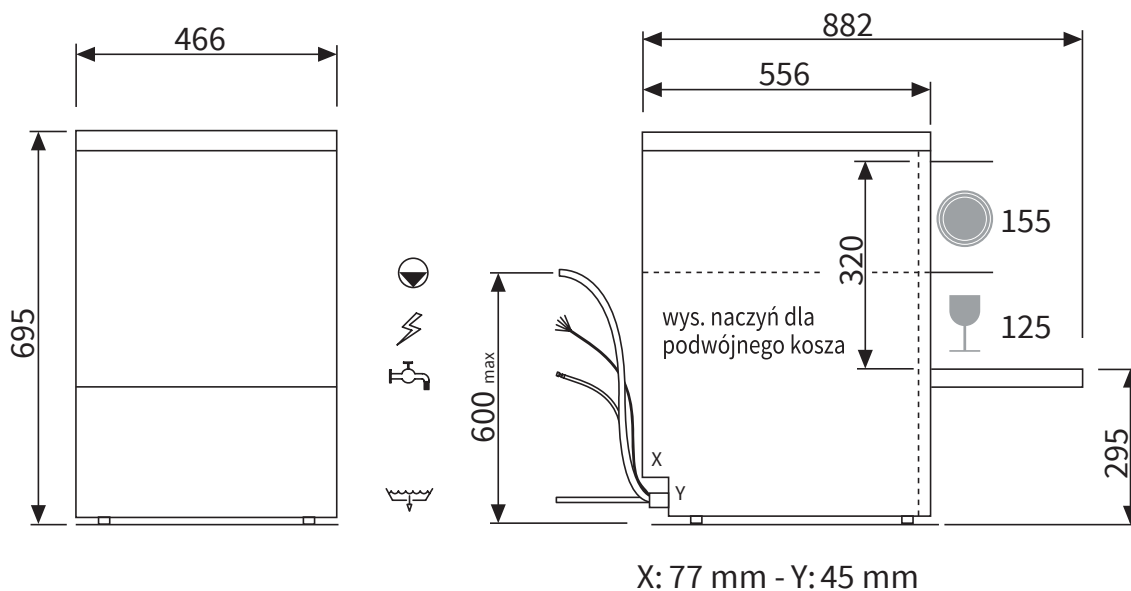
**TOP** - panel sterowania na górze kaptura

**T** - zasilanie 400 V

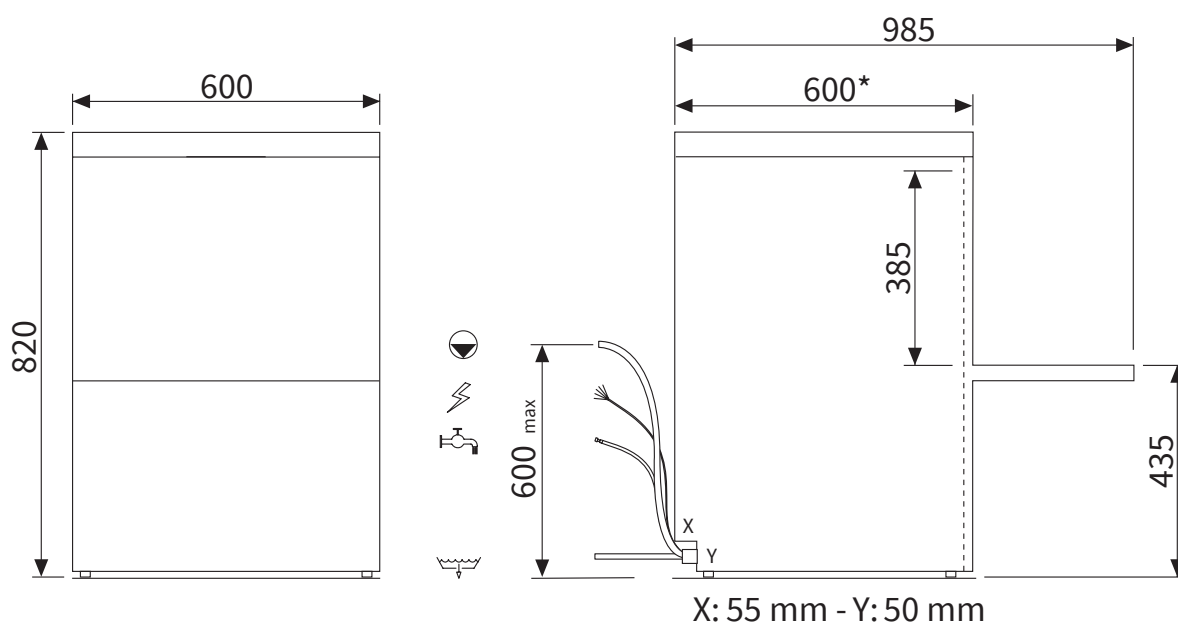
**ABT** - pompa podnosząca ciśnienie płukania

# RYSUNKI TECHNICZNE

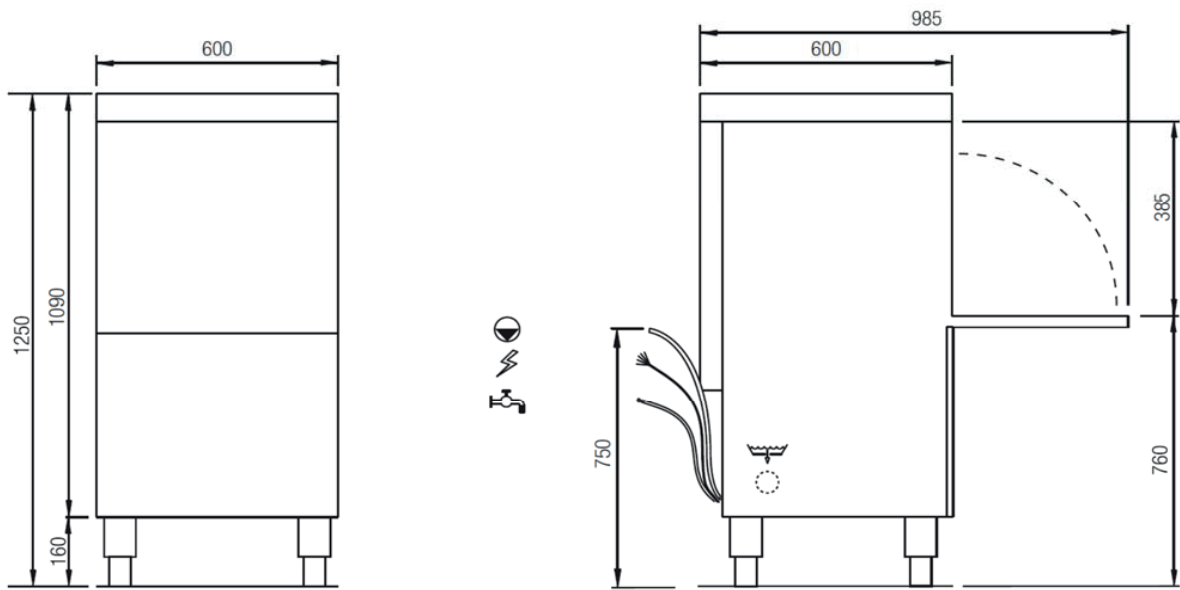
NT 42



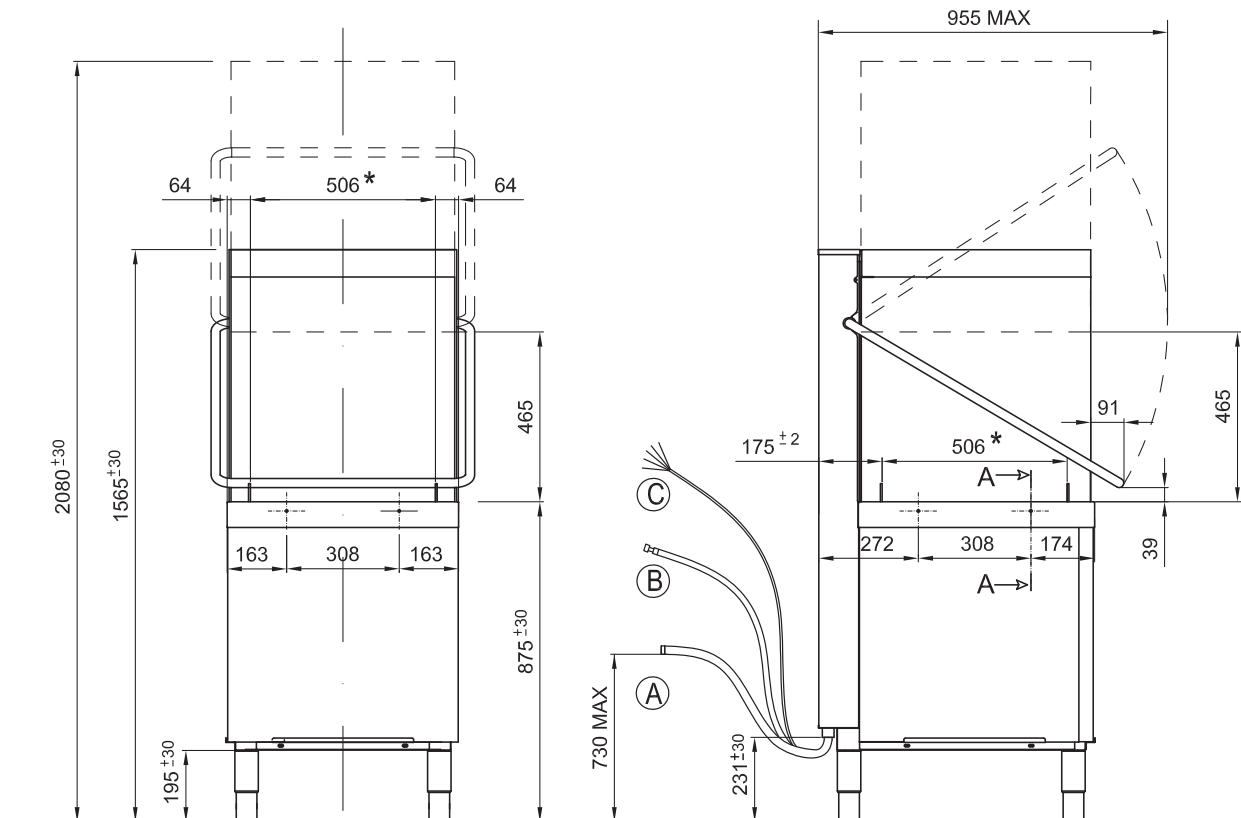
NT 52



NT 42 TB



NT 102



# KONTAKTY

RM GASTRO Polska Sp. z o.o.  
ul. Sportowa 15a  
43-450 Ustroń  
Polska

## **dział handlowy**

✉ [info@rmgastro.pl](mailto:info@rmgastro.pl)  
☎ +48 33 854 73 26 wew. 1

## **dział serwisu**

✉ [serwis@rmgastro.pl](mailto:serwis@rmgastro.pl)  
☎ +48 33 854 73 26 wew. 2

## **księgowość**

✉ [ksiegowosc@rmgastro.pl](mailto:ksiegowosc@rmgastro.pl)  
☎ +48 33 854 73 26 wew. 3

## **marketing**

✉ [marketing@rmgastro.pl](mailto:marketing@rmgastro.pl)  
☎ +48 33 854 73 26 wew. 4

## **logistyka**

✉ [logistyka@rmgastro.pl](mailto:logistyka@rmgastro.pl)

☎ +48 33 854 70 52  
🌐 [www.rmgastro.pl](http://www.rmgastro.pl)