

Rożna gazowe do kurczaków

226063, 226070, 226087

Instrukcja obsługi





Keep this manual with the appliance.
Diese Gebrauchsanweisung bitte beim Gerät aufbewahren.
Bewaar deze handleiding bij het apparaat.
Zachowaj instrukcję urządzenia.
Gardez ces instructions avec cet appareil.
Conservate le istruzioni insieme all'apparecchio.
Păstrați manualul de utilizare alături de aparat.
Хранить руководство вместе с устройством.



For indoor use only.
Nur zur Verwendung im Innenbereich.
Alleen voor gebruik binnenshuis.
Do użytku wewnątrz pomieszczeń.
Pour l'usage à l'intérieur seulement.
Destinato solo all'uso domestico.
Numai pentru uz casnic.
Использовать только в помещениях.



ZASADY BEZPIECZEŃSTWA

- Nieprawidłowa obsługa i niewłaściwe użytkowanie mogą spowodować poważne uszkodzenie urządzenia lub zranienie osób.
- Urządzenie należy stosować wyłącznie zgodnie z przeznaczeniem. Producent i/lub Sprzedawca nie ponosi żadnej odpowiedzialności za szkody spowodowane nieprawidłową obsługą i niewłaściwym użytkowaniem urządzenia.
- W czasie użytkowania zabezpiecz urządzenie i wtyczkę kabla zasilającego przed kontaktem z wodą lub innymi płynami. W mało prawdopodobnym przypadku zanurzenia urządzenia w wodzie, należy natychmiast wyciągnąć wtyczkę z kontaktu, a następnie zlecić kontrolę urządzenia specjalście. Nieprzestrzeganie tej instrukcji może spowodować zagrożenie życia.
- Nigdy nie otwieraj samodzielnie obudowy urządzenia.
- Nie wtykaj żadnych przedmiotów w obudowę urządzenia.
- Nie dotykaj wtyczki kabla zasilającego wilgotnymi rękami.
- Regularnie kontroluj stan wtyczki i kabla. W przypadku wykrycia uszkodzenia wtyczki lub kabla, zleć naprawę w wyspecjalizowanym punkcie naprawczym.
- W przypadku, gdy urządzenie spadnie lub ulegnie uszkodzeniu w inny sposób, przed dalszym użytkowaniem zawsze zleć przeprowadzenie kontroli i ewentualną naprawę w wyspecjalizowanym punkcie naprawczym.
- Nigdy nie naprawiaj urządzenia samodzielnie może to spowodować zagrożenie życia.
- Chroń kabel zasilający przed kontaktem z ostrymi lub gorącymi przedmiotami i chroń go przed otwartym ogniem. Jeżeli chcesz odłączyć urządzenie z kontaktu, zawsze chwytaj za wtyczkę, nigdy nie ciągnij za kabel.
- Zabezpiecz kabel (lub przedłużacz), aby nikt przez omyłkę nie wyciągnął go z kontaktu ani się o niego nie potknął.
- Urządzenie może być używane tylko do celów, dla których zostały pierwotnie zaprojektowane tzn. do pieczenia kurczaków i szaszłyków
- Kontroluj funkcjonowanie urządzenia w czasie użytkowania.
- Dzieci nie uświadamiają sobie zagrożeń, jakie może spowodować użytkowanie urządzeń elektrycznych. Nigdy nie pozwalaj dzieciom posługiwać się elektrycznymi urządzeniami gospodarstwa domowego bez nadzoru.
- Gdy urządzenie nie jest użytkowane oraz zawsze przed czyszczeniem odłącz je od źródła zasilania, wyciągając wtyczkę z kontaktu i zamykając zawór gazu.
- **Uwaga!** Jeżeli wtyczka kabla zasilającego jest podłączona do kontaktu, urządzenie cały czas pozostaje pod napięciem.
- Wyłącz urządzenie, zanim wyciągniesz wtyczkę z kontaktu.
- Nigdy nie przenoś urządzenia za kabel zasilający.

- Nie używaj akcesoriów innych niż dostarczone z urządzeniem.
- Urządzenie można podłączać wyłącznie do gniazda o natężeniu i częstotliwości zgodnej z danymi znajdującymi się na tabliczce znamionowej.
- Unikaj przeciążenia.
- Po użyciu wyłącz urządzenie wyjmując wtyczkę z gniazda.
- Przed napełnieniem lub czyszczeniem zawsze należy wyjmować wtyczkę z gniazda.
- Instalacja elektryczna musi odpowiadać krajowym i lokalnym przepisom.
- Z urządzenia nie mogą korzystać osoby (także dzieci), u których stwierdzono osłabione zdolności fizyczne, sensoryczne lub umysłowe, albo którym brakuje odpowiedniej wiedzy i doświadczenia, chyba że odbywa się to pod nadzorem lub zgodnie z instrukcjami osoby odpowiedzialnej za ich bezpieczeństwo.

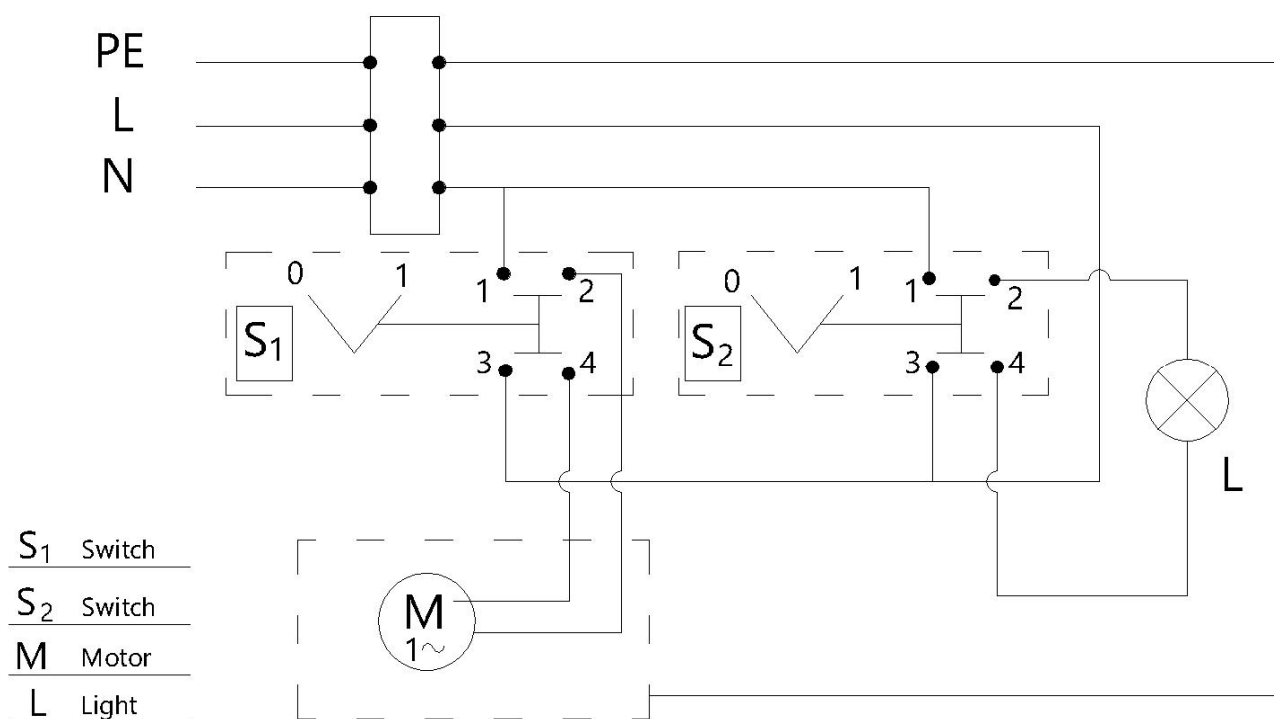
Montaż i podłączenie

Instrukcja dotyczy wyłącznie krajów, których oznaczenie znajduje się na urządzeniu. Jeśli na urządzeniu nie ma oznaczenia danego kraju, należy zapoznać się z odpowiednią dokumentacją techniczną w celu zainstalowania urządzenia zgodnie z wymogami technicznymi obowiązującymi w kraju eksploatacji.

Połączenia elektryczne

- Połączenia elektryczne może wykonać wyłącznie wykwalifikowany elektryk. Taki upoważniony elektryk powinien znać przepisy i dodatkowe warunki narzucane przez lokalnych dystrybutorów energii i powinien ściśle ich przestrzegać.
- Podłączenie elektryczne urządzenia może wykonać upoważniony i odpowiednio kwalifikowany elektryk, zgodnie z normą EN 60335. Napięcie AC 230 V, częstotliwość 50Hz
- Połączenia elektryczne wykonać zgodnie z normami EN 60335-1 i EN 60335-2-38.
- Urządzenie uziemić zgodnie z normą EN 60335-1. Kontrolować uziemienie w odpowiednich odstępach czasu.
- Bezpieczeństwo elektryczne urządzenia jest zapewnione tylko w razie dołączenia go do układu zasilania z zabezpieczeniami, zgodnego z przepisami. Przestrzeganie tej reguły jest ważnym środkiem bezpieczeństwa. W razie jakichkolwiek wątpliwości należy powierzyć sprawdzenie instalacji zawodowemu elektrykowi. Producent urządzenia nie ponosi odpowiedzialności za żadne szkody wynikłe z braku lub uszkodzenia kabla z bezpiecznikiem ani za podłączenie do nieodpowiedniej instalacji.
- Do podłączenia urządzenia do sieci elektrycznej nigdy nie korzystać z przedłużacza. Zachowanie bezpieczeństwa elektrycznego w przypadku korzystania z przedłużacza jest niemożliwe.
- Nie podłączać urządzenia do gniazda wielowtykowego.
- Przed rozpoczęciem instalowania urządzenia sprawdzić, czy nie ma żadnych widocznych uszkodzeń. Urządzenia uszkodzonego nie wolno instalować ani eksploatować.
- Przed podłączeniem urządzenia do sieci elektrycznej sprawdzić, czy dane zamieszczone na tabliczce znamionowej urządzenia są zgodne z parametrami lokalnej sieci elektrycznej (zabezpieczenia, napięcie, częstotliwość). W razie wątpliwości zwrócić się do elektryka.
- Wymiany uszkodzonego kabla sieciowego na nowy powinno dokonać autoryzowane centrum serwisowe dystrybutora.

Schemat obwodu elektrycznego



Połączenia gazowe

- Połączenia gazowe urządzenia musi wykonać wykwalifikowany technik w dziedzinie gazu. Taki upoważniony technik powinien znać przepisy i dodatkowe warunki narzucane przez lokalnych dystrybutorów energii i powinien ściśle ich przestrzegać.
- Przed podłączeniem urządzenia do instalacji gazowej sprawdzić, czy parametry lokalnej sieci dystrybucyjnej (rodzaj gazu i ciśnienie gazu) i nastawy urządzenia są odpowiednie.
- Podłączenie gazu wykonać zgodnie z obowiązującymi normami.
- Przy instalowaniu urządzenia nigdy nie zginać węża gazowego ramą urządzenia. Trzymać wąż gazowy z dala od gorących części produktu.
- Podłączyć urządzenie do przewodu gazu LPG albo zaworu gazu ziemnego w jak najmniejszej odległości, połączenie musi być szczelne.
- Przed kontrolą szczelności sprawdzić, czy przełączniki są wyłączone i czy dopływ gazu jest załączony. Aby sprawdzić szczelność, nanieść piankę na złączkę przewodu. Pojawienie się bąbli oznacza nieszczelność. Jeszcze raz sprawdzić szczelność.
- Do sprawdzania szczelności nie wolno używać ognia.
- Zwłaszcza w przypadku korzystania z gazu LPG pamiętać, aby zamontowany zawór nadmiarowy miał parametry zgodne ze specyfikacją urządzenia.
- Wadliwe części można zastępować wyłącznie oryginalnymi częściami zamiennymi. Producent zapewnia bezpieczeństwo obsługi urządzenia wyłącznie przy używaniu takich części.
- Producent urządzenia nie ponosi odpowiedzialności za szkody wynikłe z wadliwego montażu i połączeń.

Zasady obsługi

- Przed pierwszym uruchomieniem urządzenia uważnie przestudiować niniejszą instrukcję obsługi. Pozwoli to uniknąć obrażeń użytkownika i uszkodzenia urządzenia.
- Korzystać z urządzenia wyłącznie w stanie zmontowanym. Unika się w ten sposób ewentualnego kontaktu z częściami przewodzącymi prąd elektryczny.
- Używać urządzenia wyłącznie pod wyciągiem i na płaskiej powierzchni. Odległość między wyciągiem a urządzeniem musi spełniać przepisy przeciwpożarowe i bezpieczeństwa, aby zapewnić odpowiednią wentylację.
- Należy pamiętać, że jeśli jednocześnie używane są inne urządzenia, mogą wystąpić negatywne skutki, tzn. emisja ciepła, wytworzenie tłuszczu, oparów itp. przez inne urządzenia, co spowodować może unieważnienie gwarancji urządzenia.
- Urządzenia używać wyłącznie do opiekania drobiu, w szczególności kurczaków.
- Urządzenie obsługiwać mogą wyłącznie przeszkoleni pracownicy, którzy zapoznali się z instrukcją instalacji, obsługi i konserwacji.
- Producent urządzenia nie ponosi odpowiedzialności za szkody powstałe wskutek używania urządzenia do innych celów.



Ochrona urządzenia przed uszkodzeniami

- Instalując urządzenie nie narażać przycisków Wł./Wył. na uderzenia.
- Nie przesuwając ruchomej ramy w przód i w tył w szybki i gwałtowny sposób.
- Uwaga: Ponieważ powierzchnie ruchomej ramy, szpikulca, górnego mechanizmu blokady szpikulca i kształtownika do przesuwania silnika są gorące, istnieje ryzyko oparzeń! Powierzchnie te można czyścić dopiero po ostygnięciu.
- Uważać, aby w otwory wentylacyjne na korpusie urządzenia nie wpadały części metalowe lub podobne, gdyż grozi to uszkodzeniem złązek gazowych lub części elektrycznych.
- Uwaga: Ciśnienie robocze gazu jest podane na tabliczce znamionowej urządzenia.
- Jeżeli ciśnienie gazu jest wyższe niż wskazane, gaz może się ulatniać.
- Natychmiast usuwać brud gromadzący się na powierzchniach, aby zapobiec przypaleniu i przywarciu do powierzchni.
- Nie używać wody pod ciśnieniem ani pary. Takie środki mogą spowodować uszkodzenie urządzenia.
- Na czas transportu urządzenia zawinąć je w folię dla ochrony przed kurzem.

Rozwiązywanie problemów

Problem	Możliwa przyczyna	Rozwiązanie
* Urządzenie nie nagrzewa się albo nie działają palniki	* Zawór wlotowy dołączony do urządzenia jest zamknięty	* Otworzyć zawór wlotowy
	* Palnik jest niesprawny * Zawór dostarczający gaz do palnika jest niesprawny	* Skontaktować się z zespołem obsługi klienta
* Silnik nie działa	* Przełącznik silnika jest niesprawny * Silnik jest niesprawny	* Sprawdzić bezpiecznik sieciowy * Wyłączyć silnik * Odłączyć wtyczkę sieciową * Wyłączyć wszystkie wyłączniki * Skontaktować się z zespołem obsługi klienta



Przed pierwszym uruchomieniem

Transport i przechowywanie



- Jeżeli urządzenie trzeba przetransportować, zapakować je w oryginalne opakowanie. Przestrzegać oznaczeń na nim umieszczonych.
- Jeśli niedostępne jest oryginalne opakowanie, zabezpieczyć ruchome części (szpikulce albo widelce), uchwyty, ruchomą ramę i szufladę na olej za pomocą taśmy klejącej.
- Podjąć odpowiednie środki zapobiegające uderzeniom w pokrętła WŁ/WYŁ, tuleję wylotową kabla, tuleję łączącą zawór nadmiarowy i w inne powierzchnie. Nie kłaść żadnych ciężkich przedmiotów na urządzeniu.
- Podczas transportu i przesuwania utrzymywać urządzenie w normalnym położeniu.
- Jeżeli urządzenie nie ma być używane przez dłuższy czas, przechowywać je w zamkniętym pomieszczeniu, w warunkach suchych, bez kurzu i bez wilgoci.

Pierwsze czyszczenie i pierwsze rozgrzewanie

- Przed pierwszym uruchomieniem usunąć nylon z urządzenia, przetrzeć wewnętrzne i zewnętrzne części mokrą szmatką, a następnie przetrzeć do sucha.
- Podczas przecierania nie używać żadnego detergentu.
- Podczas pierwszego rozgrzewania z gorących części urządzenia może chwilowo wydobywać się zapach i dym.
- Zapach i dym powinny wkrótce zniknąć. Zapach i dym nie oznaczają niepoprawnego dołączenia ani awarii urządzenia.

Obsługa

Włączanie/wyłączanie

- Otworzyć zawór albo przewód gazu.
- Rozpocząć zapalanie od górnego palnika przechodząc w dół.
- Nacisnąć i obrócić pokrętło do ustawienia oznaczonego dużym płomieniem i zapalić zapalniczką.
- Nacisnąć pokrętło i przytrzymać przez 10-15 sekund.
- Symbol „duży płomień”  oznacza normalne grzanie, a „mały płomień”  oznacza mniejsze grzanie.
- Aby wyłączyć palnik, obrócić pokrętło w położenie „O” i zwolnić pokrętło.

Znaki ostrzegawcze



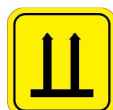
Ostrzeżenie
wyrównawcze



Gorące



Rękawice



Do góry



Połączenie



Ostrożnie



Chronić przed wilgocią



Uziemienie



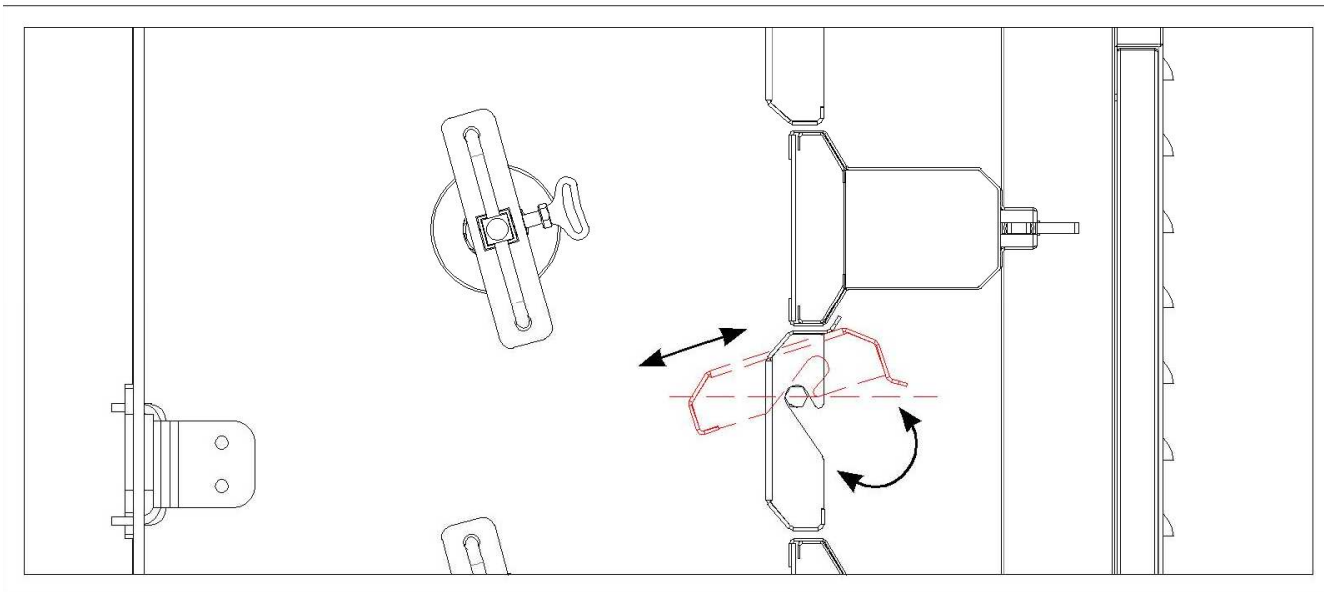
Elektryczny

Dane techniczne

KOD	Pojemność Liczba sztuk	Zużycie (m3/h)	Moc (kW)	Waga (kg)	Wymiary szerokość x głębokość x wysokość (mm)			Ciśnienie przy używaniu gazu ziemnego (mbar)	Ciśnienie przy używaniu gazu propan (mbar)
226063	8-10 szt.	0,98	9,40	65	1150	472	605	21 mbar	50 mbar
226070	12-15 szt.	1,46	14,10	85	1150	472	795	21 mbar	50 mbar
226087	16-20 szt.	1,96	18,80	100	1150	472	981	21 mbar	50 mbar

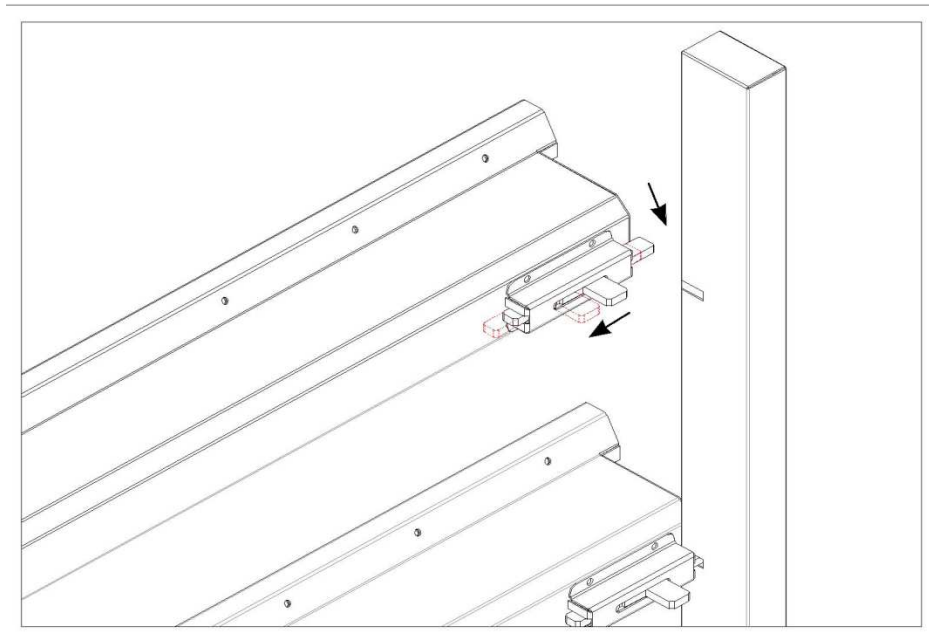
Wymowane separatory palników ze stali nierdzewnej

Separatory ze stali nierdzewnej można wyjmować i zakładać w łatwy sposób, naciskając palcem od góry (patrz rysunek).

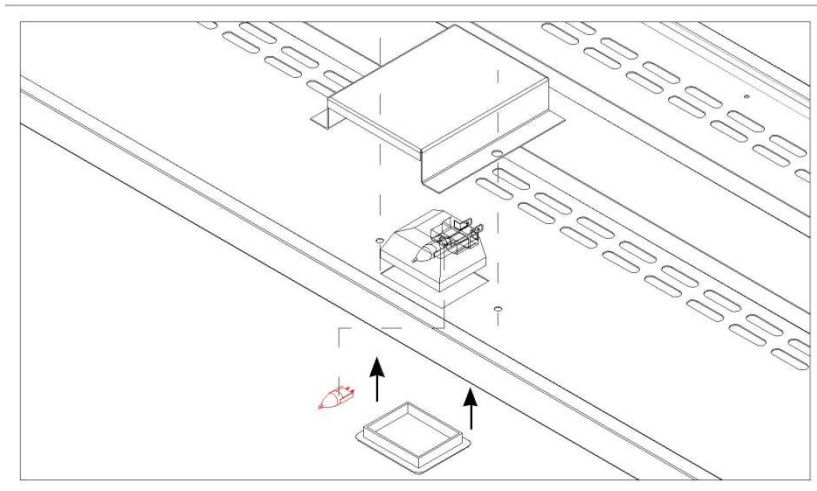


Wymowane palniki

- Wyjąć separatory w sposób opisany powyżej.
- Palniki można łatwo wyjąć przesuwaną zasuwkę każdego palnika - patrz poniższy rysunek.



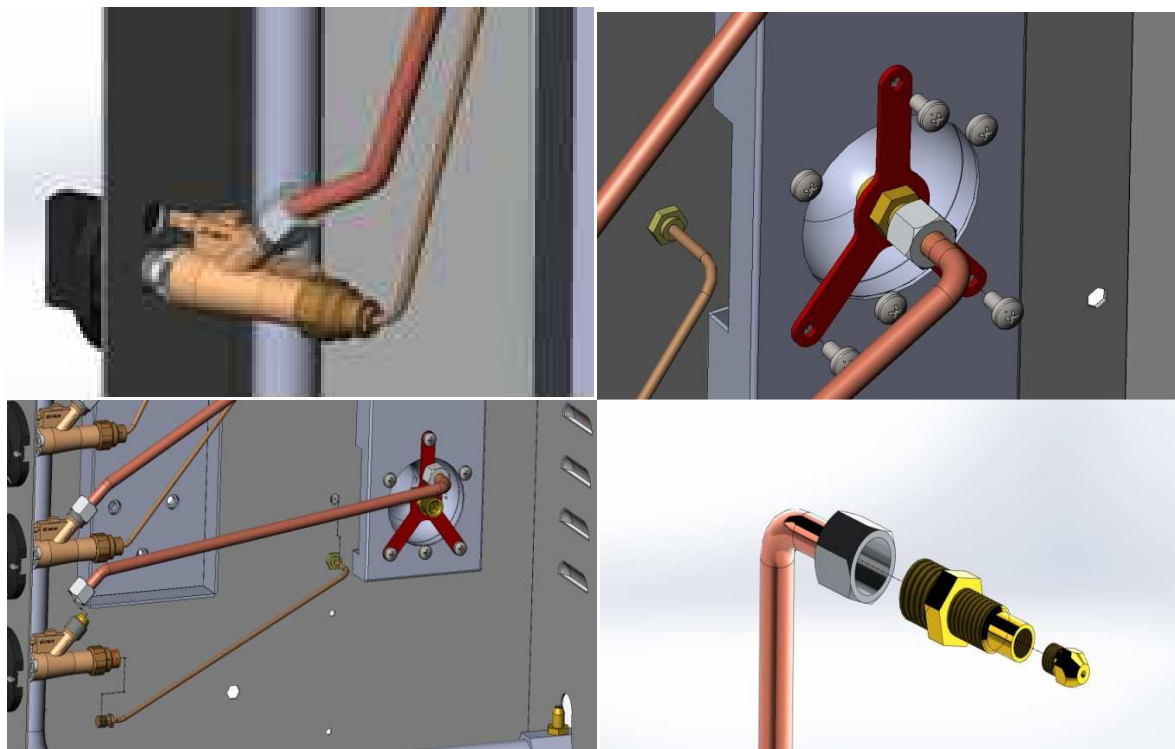
Wymiana żarówki



Wymiana wtryskiwacza

- Odkręcić złączkę zaworu na rurze zasilania promiennika (rys. 1, 2, 3).
- Wyjąć wtryskiwacz („dyszę”) i włożyć nowy wtryskiwacz, stosowny do rodzaju gazu, który ma być używany (rys. 4).
- Podobnie, zamocować rurę zasilania gazem na swoim miejscu.
- Sprawdzić szczelność złączki zaworu za pomocą mydła. Nigdy nie sprawdzać szczelności za pomocą ognia (zapałki).

	G-20 20 mbar	G-20 25 mbar	G-25 20 mbar	G-25 25 mbar	G-30 30 mbar	G-30 37 mbar	G-30 50 mbar	G-31 37 mbar	G-31 50 mbar
Wtryskiwacz	1,65	1,55	1,80	1,70	1,10	1,05	0,95	1,05	0,95



GWARANCJA I JEJ OGRANICZENIA

Każda wada bądź usterka powodująca niewłaściwe funkcjonowanie urządzenia, która ujawni się w ciągu jednego roku od daty zakupu, zostanie bezpłatnie usunięta lub urządzenie zostanie wymienione na nowe, o ile było użytkowane i konserwowane zgodnie z instrukcją obsługi i nie było wykorzystywane w niewłaściwy sposób lub niezgodnie z przeznaczeniem. Postanowienie to w żadnej mierze nie narusza innych praw użytkownika wynikających z przepisów prawa. W przypadku zgłoszenia urządzenia do naprawy lub wymiany w ramach gwarancji należy podać miejsce i datę zakupu urządzenia i dołączyć dowód zakupu (np. paragon lub fakturę). Zgodnie z polityką ciągłego doskonalenia wyrobów zastrzegamy sobie prawo do wprowadzania bez uprzedzenia zmian w wyrobie, opakowaniu oraz danych technicznych podawanych w dokumentacji.

Gwarancja nie obejmuje uszkodzeń powstałych w wyniku nieprawidłowej eksploatacji urządzenia, ponadto: Gwarancja nie obejmuje uszkodzeń powstałych w wyniku błędów użytkownika.

Gwarancja nie obejmuje uszkodzeń powstałych w trakcie transportu, instalacji albo przenoszenia urządzenia ani kosztów transportu produktu albo jego części od i do klienta, o ile nie określono inaczej w niniejszych warunkach gwarancyjnych.

Gwarancja nie obejmuje uszkodzeń, awarii i usterek powstałych w wyniku zastosowania nieprawidłowego napięcia, przepięcia albo spadku napięcia, problemów z zasilaniem, zastosowania wadliwych albo niezgodnych akcesoriów, nieuziemia, narażenia na korozję albo umieszczenie w produkcie ciał obcych.

Gwarancja nie obejmuje uszkodzeń, awarii i usterek powstałych w wyniku uderzenia pioruna.

Gwarancja nie obejmuje uszkodzeń, awarii i usterek powstałych w wyniku modyfikacji, wypadku, nieprawidłowej eksploatacji, nadużycia, uszkodzenia przez rozlanie środka chemicznego, nieprawidłowej instalacji albo obsługi, braku należytej ostrożności, zagubienia części, ingerencji w urządzenie albo próby naprawy przez osobę inną niż uprawniona przez producenta albo dystrybutora.

Gwarancja nie obejmuje normalnego zużycia produktu ani części, a także części, które można zastosować jako części zamienne.

Gwarancja nie obejmuje uszkodzenia, awarii i usterek powstałych w wyniku eksploatacji niezgodnie z niniejszą instrukcją ani naprawy przez punkty serwisowe inne niż autoryzowane przez producenta albo dystrybutora.

Gwarancja nie obowiązuje w przypadku zmiany albo usunięcia fabrycznego numeru seryjnego z urządzenia.

Dystrybutor w Polsce:



Hendi Polska Sp. z o.o.
ul. Magazynowa 5
62-023 Gądki
Polska

Tel: +48 61 6587000
Fax: +48 61 6587001
www.hendi.pl
info@hendi.pl

(ver. : 2016/11/16)