

# SZATKOWNICE DO WARZYZY

## Szatkwonica do warzyw - model MKJ2-250.1 z zasilaniem trójfazowym

Szatkwonica do warzyw MKJ2 - 250.1 jest maszyną umożliwiającą szatkowanie warzyw i owoców oraz rozdrabnianie żółtego sera. Znajduje zastosowanie w zakładach gastronomicznych i przetwórstwa żywności. Przeznaczona do użytku w małych i dużych placówkach zbiorowego żywienia jak: żłobki, przedszkola, szkoły, szpitale, jednostki wojskowe oraz w cateringu, hotelach, stołówkach jak również w małych zakładach przetwórstwa owocowo-warzywnego, eliminując w znacznym stopniu wysiłek pracy ręcznej przy rozdrabnianiu warzyw i owoców oraz skracając czas przygotowania posiłków. Maszyna ma budowę modułową, w skład której wchodzi: jednostka napędowa, pokrywa wraz z zasypami oraz wymienne tarcze tnące.

- ▶ Jednostka napędowa napędzana zintegrowaną przekładnią ślimakową wyposażona jest w magnetyczne wyłączniki bezpieczeństwa, uniemożliwiające włączenie napędu przy zdjętej pokrywie lub otwartym dociskaczu. Podczas szatkowania, przy każdym otwieraniu dociskacza, w celu napełnienia szatkwownicy żywnością, maszyna automatycznie się wyłącza.
- ▶ Elementy zewnętrzne i wewnętrzne szatkwownicy (przede wszystkim koryto, pokrywa wraz z zasypami) produkowane w procesie tłoczenia blach posiadają płynne przejścia (promień R=3), co zapewnia łatwe czyszczenie maszyny. Zwiększona pojemność zasypu zapewnia szatkowanie większości produktów w całości.
- ▶ Tarcze tnące są łatwe do wymiany. W prosty sposób montuje się je na wałku wyjściowym przekładni poprzez zamek bagnetowy. Podczas pracy tarcza tnąca sama blokuje się na wałku.

Szatkwonica spełnia standardy CE w zakresie bezpieczeństwa i higieny.



## OPIS

### Model

MKJ2-250.1

## WYSZCZEGÓLNIENIA

### Wykończenie

Elementy szatkwownicy mające bezpośredni kontakt z rozdrabnianą żywnością wykonano z blachy nierdzewnej.

### Materiał tarcz tnących

Stal nierdzewna chromowa

### Średnica tarcz tnących

264mm

### Rodzaje tarcz tnących

Dostępnych jest 19 tarcz tnących do wyboru:

- noże do plastrów (dwunożowe) – grubości plastrów od 1,5 do 5,5mm
- noże do frytek – wymiary 6x6; 8x8; 10x10 i 12x10mm
- noże do wiórków – grubości 2; 2,5; 3 i 7mm
- nóż do słupków 3x3mm
- przystawka (zestaw) do cięcia kostki – wymiary 7,5x7,5x10; 10x10x10; 15x15x10 i 20x20x10mm

### Produkty krojone

Idealna do krojenia wszystkich warzyw i owoców jak jabłka czy ananas na plastry, wiórki, miążgę oraz kostkę w przypadku zastosowania przystawki (zestawu) do cięcia kostki

### Wydajność

100–250kg/h w zależności od zastosowanej tarczy tnącej

### Zalecenia

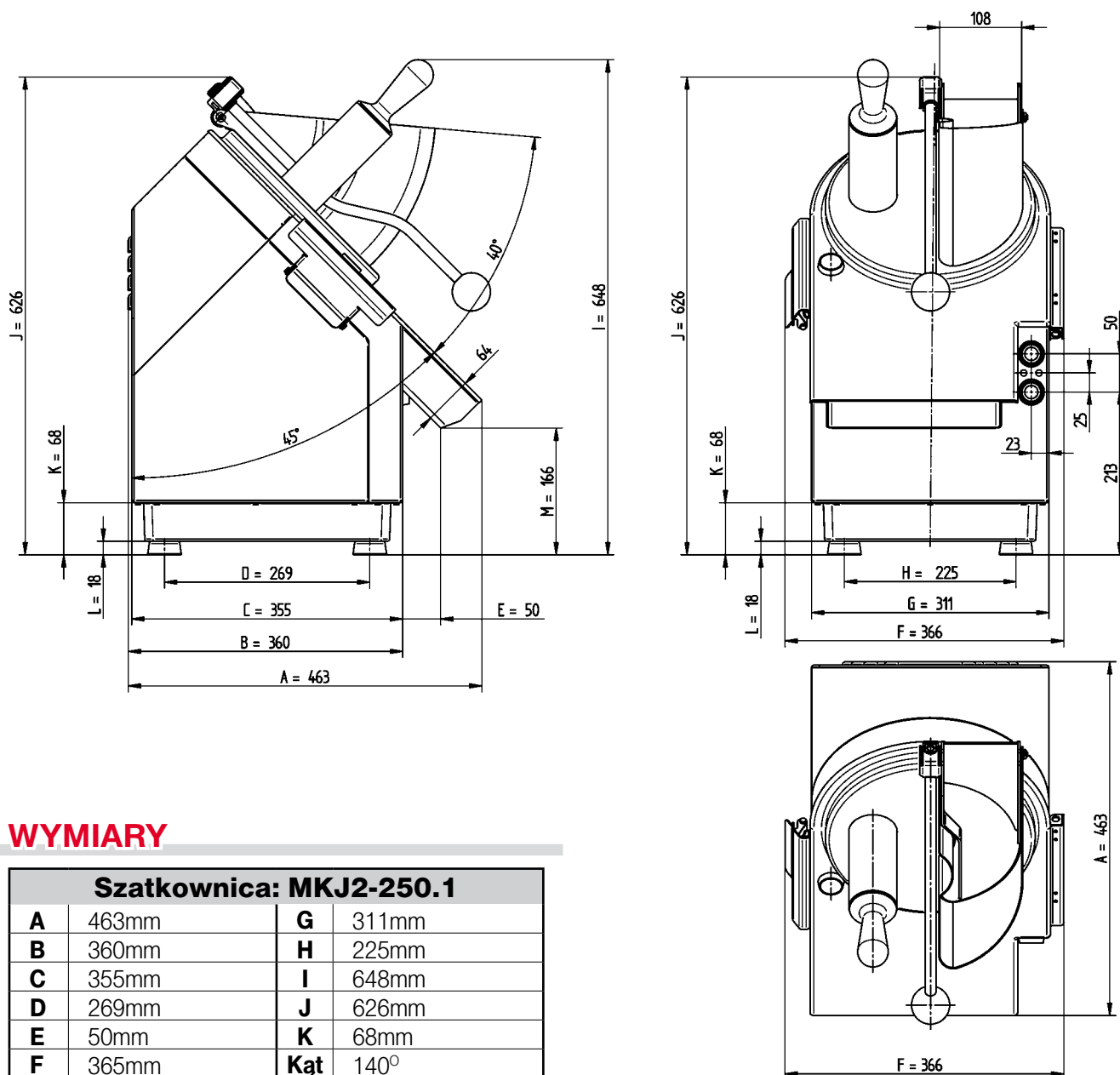
Elementy maszyny stykające się z żywnością myć codziennie, po myciu osuszyć. Zabrania się mycia całej maszyny strumieniem wody.

### Pozwolenia

Maszyna spełnia normy:

- ⊙ EN 60204-1; 1992 (bezp. elektryczne)
- ⊙ Dyr. 2006/42/WE EWG i normy związane: PN-EN 1678+A1,
- ⊙ EN 292-1, EN 292-2,
- ⊙ EN 294, EN 953, EN 60204

## TABLICA WYMIAROWA



## WYMIARY

Szatkownica: MKJ2-250.1			
<b>A</b>	463mm	<b>G</b>	311mm
<b>B</b>	360mm	<b>H</b>	225mm
<b>C</b>	355mm	<b>I</b>	648mm
<b>D</b>	269mm	<b>J</b>	626mm
<b>E</b>	50mm	<b>K</b>	68mm
<b>F</b>	365mm	<b>Kąt</b>	140°

## DANE TECHNICZNE (specyfikacja)

Szatkownica: MKJ2-250.1	
<b>Wymiary gabarytowe</b>	365(F) x 463(A) x 648(I)mm
<b>Rozstaw nóżek</b>	225 (H) x 269 (D)mm
<b>Średnica tarczy tnącej</b>	264mm
<b>Obroty tarczy tnącej</b>	ok. 280 obr./min. zgodnie z kierunkiem strzałki na puszcze zasypowej
<b>Zasilanie</b>	400V 50Hz 3 fazy
<b>Moc</b>	550W
<b>Waga (ciężar netto)</b>	28kg maszyna bez tarcz

## SPECYFIKACJE WYSYŁKOWE

Wymiary kartonu				
Szatkownica	Długość	Szerokość	Wysokość	Ciężar brutto
MKJ2-250.1	610mm	470mm	650mm	30kg