



Łódzkie Zakłady Metalowe LOZAMET Spółka z o.o.

91-202 Łódź, ul. Warecka 5
telefon: (042) 613 40 00
fax: (042) 613 40 09
fax: (042) 613 40 10
internet: www.lovamet.com.pl
e-mail: lozamet@lovamet.com.pl
info@lovamet.com.pl

DOKUMENTACJA TECHNICZNO-RUCHOWA

KRAJALNICA PIECZYWA

TYPY:	MKP – 09.6	MKP – 09.7
	MKP – 11.6	MKP – 11.7
	MKP – 13.6	MKP – 13.7
	MKP – 14.6	MKP – 14.7
	MKP – 16.6	MKP – 16.7
	MKP – 21.6	MKP – 21.7



*Wyrób dopuszczony do obrotu na terenie R.P.
przez Państwowy Zakład Higieny
nr atestu: HŻ 7208/93*

Dotyczy wyrobów od numeru seryjnego: 21021

1	CHARAKTERYSTYKA KRAJALNICY	3
1.1	Zastosowanie.....	3
1.2	Charakterystyka techniczna	3
1.3	Ogólny opis wyrobu	3
2	INSTRUKCJA MONTAŻU	4
2.1	Rozpakowywanie krajalnicy	4
2.2	Ustawienie krajalnicy	4
2.2.1	Ustawienie krajalnicy na stole.....	5
2.2.2	Ustawienie krajalnicy na wózku	5
2.3	Instalacja krajalnicy.....	5
2.3.1	Przyłączenie do instalacji elektrycznej.....	5
2.3.2	Przyłączenie do systemu ekwipotencjalnego	5
3	INSTRUKCJA OBSŁUGI	6
3.1	Przygotowanie krajalnicy do pracy	6
3.2	Próbny rozruch	6
3.3	Czynności podczas krojenia pieczywa	7
3.4	Czynności po zakończeniu pracy	7
3.5	Uwagi eksploatacyjne	7
3.5.1	Warunki wymiany i ostrzenia zużytych noży tnących-piłek.....	8
3.5.2	Instrukcja wymiany noży tnących -piłek.....	8
3.5.3	Postępowania w przypadku wycieku oleju	8
3.5.4	Wycofanie krajalnicy z eksploatacji, demontaż oraz złomowanie.....	9
4	WSKAZANIA BEZPIECZEŃSTWA I HIGIENY PRACY	9
5	INSTRUKCJA KONSERWACJI I NAPRAWY	9
5.1	Konserwacja bieżąca	10
5.2	Konserwacja okresowa.....	10
5.3	Naprawy i remonty	11
5.4	Wykaz typowych uszkodzeń i zalecane sposoby naprawy.....	11
6	WYPOSAŻENIE STANDARDOWE I DODATKOWE.....	12
7	WYKAZ CZĘŚCI ZAMIENNYCH.	12
8	OPISY ZAŁĄCZONYCH RYSUNKÓW I SCHEMATÓW.	13

ZAŁĄCZNIK: Skrócona Instrukcja Obsługi.

1 CHARAKTERYSTYKA KRAJALNICY

1.1 Zastosowanie

Krajalnica jest fabrycznie przystosowywana przez producenta do krojenia pieczywa na kromki o określonej grubości, standardowo 11,13 mm oraz na zamówienie 9, 14, 16, 21 mm. Wydajność krajalnicy jest uzależniona od rodzaju pieczywa oraz grubości kromek. Obsługa krajalnicy jest jednoosobowa. Czas krojenia ulega wydłużeniu dla pieczywa ziarnistego i cienkich kromek.



Każde inne użycie krajalnicy jest niezgodne z przeznaczeniem i niebezpieczne. Zabrania się krojenia innych produktów i materiałów niż pieczywo np: wędlin, serów, mięsa, drewna, tworzywa sztucznego, tektury itp.

1.2 Charakterystyka techniczna

Krajalnice pieczywa **MKP-09.6**, **MKP-11.6**, **MKP-13.6**, **MKP-14.6**, **MKP-16.6**, **MKP-21.6** są maszynami o napędzie elektrycznym, zasilanymi **prądem jednofazowym**. Nie nadają się do eksploatacji w warunkach wielogodzinnej pracy ciągłej. Przeznaczone są głównie do eksploatacji w zakładach zbiorowego żywienia, sklepach lub małych punktach gastronomicznych.

Lp.	Dane techniczno – eksploatacyjne	Jedn.	MKP-09.6	MKP-11.6	MKP-13.6	MKP-14.6	MKP-16.6	MKP-21.6
1	Nominalny rozstaw noży tnących	mm	9	11	13	14	16	21
2	Efektywny czas pokrojenia bochenka chleba	s	30	25	25	22	20	17
3	Ilość noży tnących (piłek kompletnych) góra + dół	Szt.	44	36	30	28	24	18
4	Wymiary gabarytowe	mm	długość 620 x szerokość 760 x wysokość 460					
5	Maksymalne wymiary pieczywa	mm	długość 380 x szerokość 165 x wysokość 90					
6	Maksymalna wydajność		do 150 bochenków / godzinę					
7	Masa	kg	94					
8	Napięcie zasilania, rodzaj prądu		1N+PE 230V ~ 50 Hz					
9	Pobór mocy	kW	0,7					
10	Moc znamionowa silnika	kW	0,37					
11	Wynik pomiaru głośności. - Równoważny poziom ciśnienia akustycznego na stanowisku pracy dla serii pomiarowej L _{Aeq} 5 min	dB(A)	70,0					
12	Stopień ochrony IP		IP21					

Krajalnice pieczywa **MKP-09.7**, **MKP-11.7**, **MKP-13.7**, **MKP-14.7**, **MKP-16.7**, **MKP-21.7** są maszynami o napędzie elektrycznym, zasilanymi **prądem trójfazowym**. Przystosowane są do pracy ciągłej. Przeznaczone są do eksploatacji np. w piekarniach zakładach zbiorowego żywienia, sklepach, punktach gastronomicznych.

Lp.	Dane techniczno - eksploatacyjne	Jedn.	MKP-09.7	MKP-11.7	MKP-13.7	MKP-14.7	MKP-16.7	MKP-21.7
1	Nominalny rozstaw noży tnących	mm	9	11	13	14	16	21
2	Efektywny czas pokrojenia bochenka chleba	s	30	25	25	22	20	17
3	Ilość noży tnących (piłek kompletnych) góra + dół	Szt.	44	36	30	28	24	18
4	Wymiary gabarytowe	mm	długość 620 x szerokość 760 x wysokość 460					
5	Maksymalne wymiary pieczywa	mm	długość 380 x szerokość 165 x wysokość 90					
6	Maksymalna wydajność		do 150 bochenków / godzinę					
7	Masa	kg	94					
8	Napięcie zasilania, rodzaj prądu		3N+PE 400V ~ 50 Hz					
9	Pobór mocy	kW	0,6					
10	Moc znamionowa silnika	kW	0,37					
11	Wynik pomiaru głośności. - Równoważny poziom ciśnienia akustycznego na stanowisku pracy dla serii pomiarowej L _{Aeq} 5 min	dB(A)	70,0					
12	Stopień ochrony IP		IP21					



Grubość cięcia może różnić się od wartości nominalnych w granicach $\pm 0,5$ mm, w zależności od jakości i rodzaju krojonego pieczywa.



W szczególnych przypadkach gdy krojony chleb jest szczególnie „ciężki” (razowy, ziarnisty) lub „delikatny” (miękki, tostowy), może nastąpić konieczność zwiększenia lub zmniejszenia prędkości opadania (nacisku) ramy nożowej. Zmianę prędkości opadania ramy nożowej uzyskuje się przez odpowiednie wyregulowanie tłumika hydraulicznego. Sposób regulacji opisano w (patrz pkt 5.2 C).

1.3 Ogólny opis wyrobu

Główna część krajalnicy stanowią :

- Rama (rys.2 poz.1), z zmontowanymi nożami - piłkami do cięcia pieczywa. Rama posiada układ odciążający z zespołem sprężyn (rys.5 poz.7), dzięki któremu siła potrzebna do podniesienia ramy wynosi około 50N.
- Zespół grzebieni – grzebień podający (rys.2 poz.3) i grzebień oporowy (rys.2 poz.2).
- Zespół napędu (rys.5) – którego integralną częścią jest silnik elektryczny (rys.5 poz.1), który wraz z zespołem korbowodów (rys.6 poz.1,3) nadaje ramom nożowym ruch posuwisto-zwrotny.
- Tłumik hydrauliczny (rys.6 poz.4) – odpowiedzialny za prędkość opadania ram nożowych (fabrycznie ustawiony tłumik pozwala opaść ramie z górnego położenia do położenia dolnego w przeciągu 15 sekund). Użyty w tłumiku olej hydrauliczny AMORTYZOL 15-WL 150 według informacji zawartych w Karcie Charakterystyki Bezpieczeństwa Substancji Chemicznej nie zawiera składników niebezpiecznych w ilościach kwalifikujących go do substancji niebezpiecznych.

2 INSTRUKCJA MONTAŻU

Pomieszczenie przeznaczone do eksploatacji krajalnicy pieczywa powinno posiadać:

- Odpowiednią instalację elektryczną
- Dobre oświetlenie



Wymagane oświetlenie na stanowisku pracy 300 Lx.

- Skuteczną wentylację

2.1 Rozpakowywanie krajalnicy

- a) Zdemontować wieko od ścian bocznych skrzyni.
- b) Odbić ściany boczne od palety.
- c) Zdjąć kaptur foliowy z krajalnicy.
- d) Odkręcić 4 śruby mocujące uchwyty transportowe do dolnej części korpusu krajalnicy.
Zdemontować uchwyty transportowe (rys.1 poz.16) z palety (rys.1 poz.15).
- e) Przenieść krajalnicę z palety na miejsce gdzie ma być zainstalowana.



**Krajalnicę przenosić chwytając za dolną część korpusu (rys. 1 poz. 1) w pobliżu nóżek (rys. 1 poz. U).
Ze względu na swoją masę 90 kg, maszyna może być przenoszona przez dwóch mężczyzn.**



**Po rozpakowaniu krajalnicy należy przeprowadzić segregację materiałów użytych na opakowanie. Materiały takie jak: drewno, płyta pilśniowa, papier tektura, elementy stalowe, folia, tworzywa sztuczne, styropian przekazać do odpowiednich punktów zajmujących się zbiórką, odzyskiem, recyklingiem, utylizacją odpadów .
Elementy opakowania można też zwrócić do producenta krajalnicy ŁZM LOZAMET.**

2.2 Ustawienie krajalnicy



Stanowisko pracy powinno zapewnić obsługującemu krajalnicę powierzchnię minimum 2 m². Powierzchnia pól odkładczych powinna być dostosowana do ilości krojonego chleba.







Na stanowisku pracy powinna znajdować się Skrócona Instrukcja Obsługi krajalnicy.

2.2.1 Ustawienie krajalnicy na stole

W przypadku ustawienia krajalnicy na stole powinien być on odpowiednio wytrzymały i mieć odpowiednią wysokość (od 750 do 850mm). Po ustawieniu należy sprawdzić, czy maszyna stoi pewnie na wszystkich gumowych nogach i czy jest wypoziomowana. W razie potrzeby dokonać regulacji. Do regulacji służy jedna z nóg (rys.1 poz.9), której wysokość można ustawić poprzez wkręcanie lub wykręcanie śruby regulacyjnej (rys.1 poz.8). Po wyregulowaniu zabezpieczyć ustawienie położenia nakrętką kontruującą (rys.1 poz.7).

2.2.2 Ustawienie krajalnicy na wózku

Krajalnica może być ustawiona na specjalnym wózku typu **WK-1A** produkcji ŁZM LOZAMET (rys.8). Krajalnicę należy przykręcić do wózka WK-1A czterema śrubami M8x45 (rys.8 poz.4), wykorzystując otwory M8 w korpusie krajalnicy do przykręcania nóg. Przed ustawieniem na wózku należy wykręcić wkręty, którymi przykręcone są nogi. Nie należy demontować gumowych nóg. Śruby M8x45 (rys.8 poz.4) przełożyć przez otwory $\varnothing 12$ (rys.8 poz.3), od dołu górnej ramy wózka.

-  **Krajalnica musi stać na wózku na gumowych nogach i być do niego przykręcona.**
-  **Krajalnicę przenosić chwytając w czterech miejscach za dolną lewą i prawą część korpusu, w pobliżu nóg (rys. 8 poz. U). Ze względu na swoją masę 90 kg, maszyna może być przenoszona przez dwóch mężczyzn. Przy stawianiu krajalnicy na wózku zwrócić uwagę na tylną krawędź osłony (rys. 8 poz. 2).**
-  **Nie należy chwytać krajalnicy za tylną dolną krawędź osłony napędu (rys.8 poz.8). Może to spowodować przyciśnięcie ręki do tylnej krawędzi osłony (rys. 8 poz. 2).**
-  **Po ustawieniu wózka z krajalnicą w miejscu gdzie ma być zainstalowana, należy zablokować przednie koła przez wciśnięcie stopą hamulców (rys. 8 poz.6). Zabezpieczy to przed przemieszczaniem się wózka podczas pracy krajalnicy.**

2.3 Instalacja krajalnicy

Podczas instalowania urządzenia należy przestrzegać następujących obowiązujących przepisów:

- Normy, przepisy, zarządzenia budowlane i przeciwpożarowe.
- Przepisy bezpieczeństwa i higieny pracy.
- Normy, przepisy, zarządzenia dotyczące instalacji urządzeń elektrycznych.

Instalator powinien:


- Zapoznać się z informacjami umieszczonymi na tabliczce znamionowej.
- Sprawdzić skuteczność działania wszystkich elementów urządzenia.
- Zapoznać użytkownika z obsługą urządzenia.

2.3.1 Przyłączenie do instalacji elektrycznej

Krajalnica standardowo wyposażona jest w giętki przewód zasilający o polichloroprenowej olejoodpornej powłoce typu H07RN-F długości ok. 2,5 m. zakończony wtyczką.

- Sprawdzić zgodność parametrów instalacji elektrycznej z danymi na tabliczce znamionowej krajalnicy pieczywa.
- Dokonać pomiaru skuteczności ochrony przeciwporażeniowej.
- Dokonać przyłączenia krajalnicy pieczywa do instalacji elektrycznej.
- Instalacja elektryczna, do której ma być podłączone urządzenie powinna być wyposażona w środki odłączania na wszystkich biegunach zgodnie z PN-EN 60335-1.

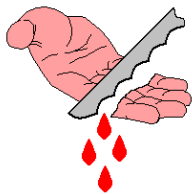
2.3.2 Przyłączenie do systemu ekwipotencjalnego

Urządzenie wyposażone jest w oznaczony symbolem  zacisk do przyłączenia zewnętrznych żył wyrównawczych (rys.5 poz.17). Dostęp do zacisku jest ułatwiony po zdemontowaniu osłony napędu (rys.2 poz.8). Dotyczy to zwłaszcza krajalnic ustawionych na wózkach. W tym celu należy odkręcić 4 wkręty (rys.2 poz.9). Przed podłączeniem urządzenia należy sprawdzić prawidłowość wykonania i skuteczność działania połączeń wyrównawczych zgodnie z normą PN-IEC-60364-4-41. Po dokonaniu podłączenia zamontować osłonę (rys.2 poz.8).

-  **Uruchomienie może nastąpić po potwierdzeniu skuteczności ochrony przeciwporażeniowej wynikami pomiarów.**



UWAGA



OSTRE NOŻE !!!

W CELU UNIKNIĘCIA POWAŻNEGO SKALECZENIA :

- **NIE DOTYKAJ** maszyny bez uprzedniego przeszkolenia i bez zezwolenia przełożonego.
- **PRZED UŻYCIEM** musisz przeczytać Instrukcję Obsługi i mieć skończone co najmniej 18 lat.
- **ZACHOWAJ OSTROŻNOŚĆ** ostre noże są ponad Twoimi rękoma podczas ładowania chleba do maszyny.
- **NIGDY** nie dotykaj noży.
- **NIE DOTYKAJ** dźwigni uruchomienia maszyny do czasu usunięcia rąk z obszaru ładowania chleba.
- **BĄDŹ CZUJNY** górna część maszyny zawiera ostre noże, automatycznie opada i zamyka się podczas pracy.
- **NIGDY** nie sięgaj do maszyny podczas jej pracy z jakiegokolwiek powodu – zaczekaj przed dotknięciem chleba, aż maszyna skończy krojenie.
- **NIGDY** nie używaj maszyny bez obu osłon bocznych, wszystkich części i etykiet umieszczonych we właściwych miejscach.
- **ZAWSZE** wyłącz maszynę po każdym użyciu i upewnij się, że górna część maszyny jest w pełni opuszczona.
- **ZAWSZE** wyłącz i odłącz od zasilania maszynę przed czyszczeniem, rozbieraniem lub naprawą.
- **CZYŚĆ CODZIENNIE** przy pomocy zalecanego wyposażenia i środków czyszczących.

3.1 Przygotowanie krajalnicy do pracy



Nowe lub po ostrzeniu noże (piłki) są fabrycznie konserwowane. W celu ich odkonserwowania należy po montażu w krajalnicy wykonać próbne cięcie jednego bochenka chleba, który nie nadaje się do spożycia.

- a) Odkręcić kątownik blokujący podnoszenie ramy (rys.1 poz.17), wkręt ponownie wkręcić w ramę.
- b) Krajalnicę odkonserwować wykonując próbne cięcie bochenka chleba wg punktu 3.3 po wykonaniu próbnego rozruchu wg punktu 3.2.

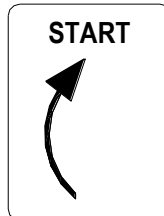
3.2 Próbny rozruch

Sprawdzić działanie krajalnicy w sposób następujący:

- a) Ramę (rys.2 poz.1) podnieść do oporu przy pomocy uchwytu (rys.2 poz.7). Grzebień podający (rys.2 poz.3) wraz z dźwignią (rys.2 poz.5) opadnie do dolnego położenia. Rama (rys.2 poz.1) zablokowana zostaje w górnym położeniu.
- b) Dźwignię (rys.2 poz.5) podnieść do oporu zgodnie z kierunkiem strzałki na tabliczce obok dźwigni Rama (rys.2 poz.1) zostanie odblokowana i zacznie wolno opadać ze stałą prędkością, aż do położenia poziomego (dolnego) jak na (rys.1 poz. 2), które odpowiada zakończeniu cyklu pracy.
- c) Ustawić wyłącznik (rys.3 poz.1) w położenie „ I ” . Zaświeci się lampka kontrolna na wyłączniku sygnalizująca załączenie zasilania elektrycznego.
- d) Powtórzyć czynności wg punktu a) i b) przy załączonym napędzie maszyny.

3.3 Czynności podczas krojenia pieczywa

- a) Włączyć zasilanie głównym wyłącznikiem odcinającym znajdującym się w pomieszczeniu.
- b) Włączyć krajalnicę ustawiając wyłącznik (rys.3 poz.1) ustawić w położeniu „ I ”. Powinna zaświecić się pomarańczowa lampka kontrolna na wyłączniku sygnalizująca załączenie zasilania elektrycznego.
- c) Ramę (rys.2 poz.1) podnieść do oporu przy pomocy uchwytu (rys.2 poz.7). Grzebień podający (rys.2 poz.3) wraz z dźwignią (rys.2 poz.5) opadnie do dolnego położenia. Rama zablokowana zostaje w górnym położeniu (rys.2 poz.1).
- d) Bochenek chleba ułożyć na grzebieniu podającym (rys.2 poz.3) i przesunąć go w głąb do oporu.
- e) Usunąć ręce spod ramy z nożami - piłkami. Dźwignię (rys.2 poz.5) podnieść do oporu zgodnie z kierunkiem strzałki na tabliczce obok dźwigni.



- f) Rama (rys.2 poz.1) zostanie odblokowana i zacznie opadać. Jednocześnie załączy się silnik napędzający noże (piłki), które kroją chleb.
- g) Po przekrojeniu chleba i opadnięciu ramy w dolne położenie, silnik napędu noży (piłek) wyłączy się samoczynnie.
- h) Po wyłączeniu silnika zdjąć pokrojony chleb i ułożyć go w pojemniku.
- i) Jeśli używamy półki odkładczej skośnej (rys.1 poz.11) przymocowanej nad półką płaską (rys.1 poz.10), możemy wykorzystać ją do pakowania chleba w torebki foliowe.
- j) W celu pokrojenia kolejnego bochenka podnieść ponownie ramę nożową w górne położenie i powtórzyć kolejne czynności zaczynając od pkt. c).

3.4 Czynności po zakończeniu pracy

Po zakończeniu krojenia należy:

- a) Wyłączyć krajalnicę ustawiając wyłącznik (rys.3 poz.1) w położeniu „ O ”. Pomarańczowa lampka na wyłączniku powinna zgasnąć.
- b) Wyłączyć zasilanie głównym wyłącznikiem odcinającym znajdującym się w pomieszczeniu lub wyciągnąć wtyczkę przewodu zasilającego z kontaktu.
- c) Oczyszczyć noże z pozostałości chleba używając odpowiednich narzędzi i zachowując szczególną ostrożność, chronić ręce przed pokaleczeniem.
- d) Usunąć okruszki chleba z powierzchni maszyny i szuflady (rys.4 poz.1).



Maszynę pozostawić z opuszczoną ramą nożową.

3.5 Uwagi eksploatacyjne



W czasie krojenia rama nożowa opada ze stałą prędkością zabrania się jej dociskania dla przyspieszenia krojenia.



W przypadku zablokowania się noży tnących w pieczywie należy:

- natychmiast wyłączyć zasilanie elektryczne
- podnieść ramę z nożami - piłkami
- wyjąć nieprzekrojone pieczywo z maszyny.

Przed ponownym przystąpieniem do krojenia należy sprawdzić czas opadania ramy. Gdy rama opada zbyt szybko należy dokonać regulacji tłumika hydraulicznego zgodnie z pkt. 5.2 C) poz. 1.



W przypadku pęknięcia noża tnącego – piłki należy:

- natychmiast wyłączyć zasilanie elektryczne
- podnieść ramę z nożami - piłkami, wyjąć nieprzekrojone pieczywo z maszyny
- usunąć części pękniętego noża tnącego- piłki z maszyny
- wymienić pękniętą piłkę na nowa zgodnie z instrukcją pkt. 3.5.2.



Jeżeli podczas krojenia nastąpiło pęknięcie noża tnącego - piłki, to krojone pieczywo nie nadaje się do spożycia.

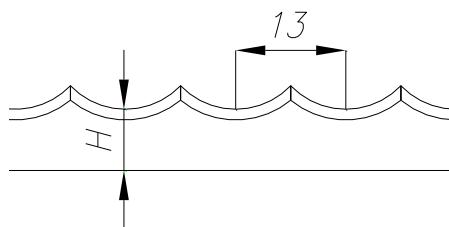


Producent Krajalnic udziela gwarancji na trwałość ostrza noża - piłki w wysokości 200 roboczogodzin jej pracy. W przypadku pęknięcia piłek, udziela się 12 miesięcznej gwarancji.

3.5.1 Warunki wymiany i ostrzenia zużytych noży tnących-piłek

- 1) Noże tnące-piłki nowe i zużyte po ostrzeniu należy wymieniać całymi kompletami.
- 2) Różnice w wymiarach wysokościowych H wszystkich piłek w komplecie zakładanym do krajalnicy muszą się zawierać w granicach $\pm 0,3\text{mm}$.
- 3) Kompletu piłek zakładanych do krajalnicy należy ostrzyć tak aby ich wymiary wysokościowe po ostrzeniu zawierały w granicach $H \pm 0,3\text{mm}$. W konsekwencji należy piłki ostrzyć do wymiaru najbardziej zużytej naostrzonej piłki.
- 4) Wymiar piłki zużytej po ostrzeniu nie może być mniejszy niż $H = 5 \pm 0,3\text{mm}$.
W przypadku $H < 4,7\text{mm}$ piłka nie nadaje się do eksploatacji.

Ilość ostrzeń	Wymiar $H \pm 0,3\text{mm}$
1 ostrzenie noże nie eksploatowane	7
2 ostrzenie	6,5
3 ostrzenie	6
4 ostrzenie	5,5
5 ostrzenie	5



3.5.2 Instrukcja wymiany noży tnących-piłek

- a) Zdjąć osłonę (rys.2 poz.8) odkręcając 4 wkręty (rys.2 poz.9).
- b) Zdjąć półkę (rys.1 poz.10,11).
- c) Z ramy (rys.2 poz.1) zdjąć osłonę przednią wraz z uchwytem (rys.2 poz.7) odkręcając 4 wkręty.
- d) Podnieść do góry ramę z nożami (rys.2 poz.1).
- e) Ramę z uszkodzonym nożem wysunąć do przodu - ustawić przy pomocy pasek klinowych pokręcając korbowodem napędu.
- f) Okręcić nakrętkę (rys.7 poz.6) i wyciągnąć uszkodzony nóż.
- g) Założyć nowy nóż, założyć podkładkę (rys.7 poz.5), nakręcić nakrętkę (rys.7 poz.6) i dokonać naciągu noża. Ugięcie noża na środku długości przy nacisku palcem powinno wynosić około 3 mm.
- h) Zamontować osłonę przednią wraz z uchwytem (rys.2 poz.7), półkę (rys.1 poz.10,11), osłonę (rys.2 poz.8), przykręcić 4 wkręty (rys.2 poz.9).

3.5.3 Postępowanie w przypadku wycieku oleju

Krajalnica wyposażona jest w tłumik hydrauliczny (rys.6 poz.4), w którym zastosowano olej Amortyzol 15-WL150. Zgodnie z Kartą Charakterystyki Bezpieczeństwa Substancji Chemicznej nie zawiera on składników niebezpiecznych w ilościach kwalifikujących go do substancji niebezpiecznych.

W przypadku wycieku i rozlania oleju należy:

- a) Wyłączyć zasilanie elektryczne maszyny
- b) Zebrać olej mieszając go uprzednio z ziemią, piaskiem lub innym materiałem pochłaniającym, dostępnym sprzętem i umieścić w oznakowanym szczelnym pojemniku, do późniejszego składowania w wyznaczonym do tego miejscu.
- c) Zgłosić krajalnicę do naprawy



Zabrania się eksploatacji krajalnicy z niesprawnym tłumikiem hydraulicznym



W przypadku wycieku lub rozlania oleju, unikać kontaktu ze skórą i oczami, używać masek ochronnych, ubrań powlekanych, butów na gumowej podeszwie.

3.5.4 Wycofanie krajalnicy z eksploatacji, demontaż oraz złomowanie

Po całkowitym utraceniu przez krajalnicę pieczywa jej właściwości użytkowych należy:

- a) Przeprowadzić demontaż jej elementów.
- b) Przeprowadzić segregację materiałów i elementów.
 - elementy metalowe złomować,
 - zlać olej z tłumika i przekazać do utylizacji,
 - elementy gumowe przekazać do utylizacji (paski klinowe, stopy nóg, zderzaki gumowe, pierścienie uszczelniające),
 - silnik i osprzęt elektryczny przekazać do utylizacji.

4 WSKAZANIA BEZPIECZEŃSTWA I HIGIENY PRACY



Nieprzestrzeganie poniższych wskazań grozi pokaleczeniem lub porażeniem prądem elektrycznym.

Przed przystąpieniem do pracy, obsługujący powinien zapoznać się z zasadami:

- Prawidłowej i bezpiecznej eksploatacji krajalnicy na podstawie niniejszej dokumentacji techniczno-ruchowej.
- Eksploatacji urządzeń elektrycznych.
- Udzielania pierwszej pomocy w nagłych przypadkach.

Szczególnie ważne jest, aby:

- **Przed pierwszym uruchomieniem krajalnicy, oraz co najmniej raz w roku sprawdzić skuteczność ochrony przed porażeniem prądem elektrycznym.**
- **Krajalnicę mogą użytkować i obsługiwać wyłącznie osoby przeszkolone w zakresie jej obsługi i które zapoznały się z instrukcją obsługi krajalnicy.**
- **Nie dopuszczać do obsługi, wykonywania napraw, konserwacji i regulacji krajalnicy osób do tego nieupoważnionych.**
- **W razie skaleczenia lub porażenia prądem elektrycznym, niezwłocznie udzielić pierwszej pomocy.**
- **Przed przystąpieniem do czyszczenia, konserwacji, regulacji i napraw krajalnicy należy bezwzględnie wyłączyć zasilanie elektryczne.**



Zabrania się mycia i polewania urządzenia za pomocą strumienia bieżącej wody. Nieprzestrzeganie tej zasady grozi uszkodzeniem urządzenia i porażeniem prądem.

5 INSTRUKCJA KONSERWACJI I NAPRAWY



Przed przystąpieniem do czyszczenia, konserwacji, regulacji i napraw krajalnicy należy bezwzględnie wyłączyć zasilanie elektryczne.



Producent nie ponosi odpowiedzialności za niewłaściwe lub niezgodne z zaleceniami podanymi w niniejszej dokumentacji użytkowanie wyrobu. Gwarancja nie obejmuje uszkodzeń powstałych w wyniku niewłaściwego użytkowania, braku konserwacji bieżącej i okresowej oraz powstałych w wyniku dokonywania napraw przez osoby nieupoważnione.



Drobne regulacje, konserwacje i naprawy utrzymujące maszynę w pełnej sprawności powinny być dokonywane systematycznie lub natychmiast po stwierdzeniu nieprawidłowości. W przypadku wystąpienia poważniejszych uszkodzeń maszyny, należy natychmiast przerwać jej eksploatację i zwrócić się do działającego w danym rejonie punktu serwisowego lub do producenta o dokonanie naprawy.

5.1 Konserwacja bieżąca

Każdorazowo po zakończeniu krojenia:

- a) Oczyszczyć noże z pozostałości chleba używając odpowiednich narzędzi i zachowując szczególną ostrożność chroniąc ręce przed pokaleczeniem.
- b) Usunąć okruszki chleba z powierzchni maszyny i szuflady (rys.4 poz.1).

5.2 Konserwacja okresowa.

A) Co 1 miesiąc należy:

Sprawdzić napięcie noży tnących-pilek. Ugięcie noża na środku długości przy nacisku palcem powinno wynosić około 3 mm .W razie konieczności wykonać regulację napięcia noży tnących- pilek.

Przebieg regulacji napięcia noży tnących- pilek:

- zdjąć przednią osłonę wraz z uchwytem (rys.2 poz.7) z ramy z nożami (rys.2 poz.1), odkręcając 4 wkręty
- dokręcić nakrętki napinające (rys.7 poz.6). W czasie regulacji zwrócić uwagę na jednakowe napięcie wszystkich noży
- założyć przednią osłonę wraz z uchwytem na ramę z nożami (rys.2 poz.1), przykręcając 4 wkręty.

B) Co 2 miesiące należy:

Sprawdzić i ewentualnie wyregulować napięcie pasków klinowych przenoszących napęd. Po zdjęciu osłony sprawdzić napięcie pasków naciskając je kciukiem, jeżeli ugięcie w połowie długości paska jest większe niż 15 mm, należy dokonać regulacji napięcia pasków klinowych.

Przebieg regulacji napięcia pasków klinowych :

- zdjąć osłonę (rys.2 poz.8), odkręcając 4 wkręty (rys.2 poz.9),
- zluźnić 4 nakrętki (rys.5 poz.3) i przeciwnakrętkę (rys.5 poz.5),
- pokręcać śrubą (rys.5 poz.4) przesuwając w ten sposób podstawę z silnikiem i kołem pasowym dużym (przesuwanie podstawy z silnikiem powoduje napinanie pasków klinowych),
- wypoziomować silnik podkręcając śrubą (rys.5 poz.6),
- sprawdzić napięcie pasków klinowych,
- jeżeli napięcie jest prawidłowe, dokręcić 4 nakrętki (rys.5 poz.3) i przeciwnakrętkę (rys.5 poz.5),
- jeżeli napięcie pasków jest nieprawidłowe, powtórzyć czynności regulacyjne,
- po zakończeniu regulacji założyć osłonę (rys.2 poz.8), przykręcić 4 wkręty (rys.2 poz.9).

C) Co 6 miesięcy należy:

- 1) Sprawdzić swobodny (bez krojenia chleba) czas opadania ramy z nożami tnącymi - piłkami. Czas opadania ramy do krańcowego dolnego położenia, przy **wyłączonym napędzie** powinien wynosić od 10 do 15 sekund (w szczególnych przypadkach czas opadania można zwiększyć lub zmniejszyć). W razie konieczności, wykonać regulację tłumika hydraulicznego.

Przebieg regulacji tłumika hydraulicznego :

- zdjąć osłonę (rys.2 poz.8), odkręcając 4 wkręty (rys.2 poz.9),
- czas opadania ramy zależy od wyregulowania tłumika hydraulicznego (rys.6 poz. 4),
- dokonać regulacji tłumika przy pomocy śruby regulacyjnej (rys 6 poz.8),
- po zakończeniu regulacji założyć osłonę (rys.2 poz.8), przykręcić 4 wkręty (rys.2 poz.9).

- 2) Sprawdzić siłę potrzebną do podniesienia ramy z nożami tnącymi -piłkami. Siła potrzebna do podniesienia ramy w krańcowe górne położenie wynosi około 50N (5 kG).
W razie konieczności wykonać regulację napięcia sprężyn układu odciążającego.

Przebieg regulacji sprężyn układu odciążającego :

- zdjąć osłonę (rys.2 poz.8), odkręcając 4 wkręty (rys.2 poz.9),
- dokonać regulacji napięcia sprężyn (rys.5 poz.7) przy pomocy śrub regulacyjnych (rys.5 poz.8)
- po zakończeniu regulacji założyć osłonę (rys.2 poz.8), przykręcić 4 wkręty (rys.2 poz.9).

5.3 Naprawy i remonty

Producent krajalic – Łódzkie Zakłady Metalowe „LOZAMET” Spółka z o.o., poprzez swoją służbę serwisową zapewnia naprawy u odbiorcy oraz przeprowadza remonty w siedzibie producenta.

5.4 Wykaz typowych uszkodzeń i zalecane sposoby naprawy.

OBJAWY	PRZYCZYNA	SPOSÓB USUNIĘCIA
Po zwolnieniu blokady rama opuszcza się, noże kroją chleb, lecz następuję zatrzymywanie się ramy położeniu pośrednim.	Zbyt duże opory ruchu.	Wyłączyć dopływ energii elektrycznej. Podnieść ramę. Wyjąć nie przekrojony całkowicie chleb. Opuścić ramę sprawdzając w całym zakresie ruchu, czy grzebień nie zawadza i nie trze o noże tnące. Jeżeli tak, to zęby grzebienia odgiąć, aby nie dotykały w żadnym położeniu do noży tnących. Jeżeli noże oblepione są pieczywem oczyścić je ostrożnie.
	Rama zbyt szybko opada.	Wyregulować tłumik zgodnie z pkt. 5.2 C) poz. 1.
	Tępe noże- piłki.	Zamontować komplet nowych noży tnących – piłek zgodnie z pkt.3.5.2.
Krajalnica wyłącza się w trakcie krojenia.	Przeciążenie silnika	Zadziałało zabezpieczenie termiczne na skutek zbyt intensywnej eksploatacji maszyny. Odczekać czas do schłodzenia silnika i uruchomić ponownie maszynę.
Głośna praca	Maszyna nie stoi pewnie na wszystkich nogach.	Przy pomocy regulowanej nogi ustawić pewnie maszynę zgodnie z pkt.2.2.1.
	Luzy pomiędzy elementami współpracującymi.	Wyregulować położenie mimośrodów (rys.2 poz.6) przy dźwigni blokady ramy. Ewentualny luz należy skasować. Wyregulować przez obracanie mimośródów luz między krzywkami lewą i prawą oraz rolkami współpracującymi z nimi.
	Zbyt słabo napięte noże - piłki.	Wyregulować naciąg noży tnących zgodnie z pkt. 5.2 A).
	Zużyte tuleje łącznika	Wymienić tuleje łącznika (rys.6 poz.7).
	Tarcie pomiędzy elementami ruchomymi.	Jeżeli noże trą o boczne powierzchnie grzebieni, zęby grzebienia odgiąć, aby nie dotykały w żadnym położeniu do noży tnących- piłek
Po zwolnieniu blokady rama opuszcza się zbyt wolno lub zbyt szybko.	Nie wyregulowany tłumik.	Wyregulować tłumik zgodnie z z pkt. 5.2 C) poz.1.
Po zakończeniu krojenia maszyna nie wyłącza się.	Nie wyregulowany zespół mikrowyłącznika górnego.	Wyregulować położenie mikrowyłącznika górnego (rys.5 poz.15 G).
Po podniesieniu ramy do góry maszyna zostaje uruchomiona.	Nie wyregulowany zespół mikrowyłącznika dolnego.	Wyregulować położenie mikrowyłącznika dolnego (rys.5 poz.15 D).

6 WYPOSAŻENIE STANDARDOWE I DODATKOWE

Standardowo krajalnica pieczywa wyposażona jest w:

- 4 zapasowe noże tnące -piłki kompletne
- Przewód przyłączeniowy z wtyczką
- Dokumentację Techniczno- Ruchową
- Kartę gwarancyjną

Dodatkowo krajalnica może być wyposażona w :

- półkę skośną do pakowania pokrojonego pieczywa w torebki foliowe

7 WYKAZ CZĘŚCI ZAMIENNYCH WSPÓLNYCH DLA WSZYSTKICH TYPÓW KRAJALNIC

Lp.	Nazwa części	Nr rysunku lub normy	Rys.	Poz.
1	Nóżka	MW3 – 0.0.6	1	9
2	Śruba regulacyjna	AO.A.01.00.00.04.1	1	8
3	Nakrętka kontruująca	AO.A.01.00.00.05.1	1	7
4	Dźwignia	AO.A.15.00.00.00.0	2	5
5	Zderzak	AO.A.01.04.00.02.0	2	4
6	Włącznik typ A126L035U3 400 V SHURTER 3,5 A	AO.C.11.00.00.00.1/C20	3	1
7	Mimośród	AO.A.01.00.00.06.0	2	6
8	Stycznik 11BG09.10 A 230	AE.C.14.00.00.00.2/C22	5	12
9	Przełącznik R15/2P 10A 230V 2012-23-5230-WT	AO.C.11.00.00.00.1/C24	5	9
10	Przełącznik R15/2P 10A 230V 2012-23-5230-WT	AO.C.11.00.00.00.1/C24	5	11
11	Mikrowyłącznik BZ-2RW822-A2 HONEYWELL z obudową typ 5PA1 do mikrowyłączników typu BZ	AO.C.11.00.00.7/K/C38	5	15
12	Przełącznik przeciążeniowy 11RFA9.2V3 (1,4÷2.3 A) - tylko w krajalnicy zasilanej:3N~400, 50 Hz: MKP-09.7, MKP-11.7, MKP-13.7, MKP-16.7, MKP-21.7	AO.C.11.00.00.00.8/C60	5	13
13	Sprężyna	AO.A.08.00.00.01.0	5	7
14	Pas klinowy Hz 710	PN-86/M-85200/06	5	2
15	Wał korbowy	AO.A.06.02.00.01.1	6	1
16	Łącznik kompletny	AO.A.06.03.00.00.0	6	3
17	Tuleja łącznika	AO.A.06.03.00.04.0	6	7
18	Tłumik hydrauliczny	AO.A.09.00.00.00.1	6	4
19	Pierścień uszczeln. MVQ 70-N- 45x3	PN-90/M-73092	6	5
20	Pierścień uszczeln. U1- 14 x 6	PN-72/M-73095	6	6
21	Łożysko 6203-2 Z	PN-85/M-86100	6	9
22	Zderzak	AO.A.01.04.00.02.0	6	2
23	Rolka	AO.A.02.01.03.00.0	7	4
24	Silnik rewersyjny z czujnikiem bimetalowym SNMh71-4C/T 0,37 kW; 230V; 50Hz; 1330obr/min (krajalnica 1- fazowa) MKP-09.6; MKP-11.6; MKP-13.6 MKP-14.6 ; MKP16.6 ; MKP-21.6	AO.A.06.00.00.00.7/C41	5	1
25	Silnik trójfazowy Sh71-4B 0,37 kW; 50Hz;1370 obr/min (krajalnica 3-fazowa) MKP-09.7 ; MKP11.7; MKP-13.7 MKP-14.7 ; MKP16.7 ; MKP-21.7	AO.A.06.00.00.00.8/C42	5	1

WYKAZ CZĘŚCI ZAMIENNYCH DLA MKP – 09.6 i MKP – 09.7

1	Grzebień oporowy kompletny	AO.N.04.00.00.00.0	1	5
2	Grzebień podający kompletny	AO.N.03.00.00.00.0	1	6
3	Piłka kompletna	AO.N.02.02.02.00.0	7	1
4	Wspornik przedni	AO.N.02.02.00.01.0	7	2
5	Wspornik tylny	AO.N.02.02.00.02.0	7	3
6	Podkładka	AO.N.02.02.00.03.0	7	5
7	Nakrętka samozab. M4-5-B Fe/ZN	PN-85/M-82175	7	6

WYKAZ CZĘŚCI ZAMIENNYCH DLA MKP – 11.6 i MKP – 11.7

1	Grzebień oporowy kompletny	AO.C.04.00.00.00.5	1	5
2	Grzebień podający kompletny	AO.C.03.00.00.00.5	1	6
3	Piłka kompletna	AO.C.02.02.02.00.0	7	1
4	Wspornik przedni	AO.C.02.02.00.01.0	7	2
5	Wspornik tylny	AO.C.02.02.00.02.0	7	3
6	Podkładka	AO.A.02.02.00.03.0	7	5
7	Nakrętka samozab. M5-5-B Fe/ZN	PN-85/M-82175	7	6

WYKAZ CZĘŚCI ZAMIENNYCH DLA MKP – 13.6 i MKP – 13.7

1	Grzebień oporowy kompletny	AO.D.04.00.00.00.5	1	5
2	Grzebień podający kompletny	AO.D.03.00.00.00.5	1	6
3	Piłka kompletna	AO.C.02.02.02.00.0	7	1
4	Wspornik przedni	AO.D.02.02.00.01.0	7	2
5	Wspornik tylny	AO.D.02.02.00.02.0	7	3
6	Podkładka	AO.A.02.02.00.03.0	7	5
7	Nakrętka samozab. M5-5-B Fe/ZN	PN-85/M-82175	7	6

WYKAZ CZĘŚCI ZAMIENNYCH DLA MKP – 14.6 i MKP – 14.7

1	Grzebień oporowy kompletny	AO.P.04.00.00.00.5	1	5
2	Grzebień podający kompletny	AO.P.03.00.00.00.5	1	6
3	Piłka kompletna	AO.C.02.02.02.00.0	7	1
4	Wspornik przedni	AO.P.02.02.00.01.0	7	2
5	Wspornik tylny	AO.P.02.02.00.02.0	7	3
6	Podkładka	AO.A.02.02.00.03.0	7	5
7	Nakrętka samozab. M5-5-B Fe/ZN	PN-85/M-82175	7	6

WYKAZ CZĘŚCI ZAMIENNYCH DLA MKP – 16.6 i MKP – 16.7

1	Grzebień oporowy kompletny	AO.M.04.00.00.00.0	1	5
2	Grzebień podający kompletny	AO.M.03.00.00.00.0	1	6
3	Piłka kompletna	AO.C.02.02.02.00.0	7	1
4	Wspornik przedni	AO.M.02.02.00.01.0	7	2
5	Wspornik tylny	AO.M.02.02.00.02.0	7	3
6	Podkładka	AO.A.02.02.00.03.1	7	5
7	Nakrętka samozab. M5-5-B Fe/ZN	PN-85/M-82175	7	6

WYKAZ CZĘŚCI ZAMIENNYCH DLA MKP – 21.6 i MKP – 21.7

1	Grzebień oporowy kompletny	AO.O.04.00.00.00.0	1	5
2	Grzebień podający kompletny	AO.O.03.00.00.00.0	1	6
3	Piłka kompletna	AO.C.02.02.02.00.0	7	1
4	Wspornik przedni	AO.O.02.02.00.01.0	7	2
5	Wspornik tylny	AO.O.02.02.00.01.0	7	3
6	Podkładka	AO.A.02.02.00.03.1	7	5
7	Nakrętka samozab. M5-5-B Fe/ZN	PN-85/M-82175	7	6

8 OPISY ZAŁĄCZONYCH RYSUNKÓW I SCHEMATÓW.

Rysunek 1 - Widok ogólny krajalnicy

- | | |
|----------------------------------|--|
| 1- korpus | 11- półka skośna (na dodatkowe zamówienie) |
| 2- rama z nożami tnącymi-piłkami | 12- wyłącznik główny |
| 3- uchwyt ramy | 13- dźwignia załączania napędu |
| 4- osłony boczne | 14- szuflada |
| 5- grzebień oporowy | 15- paleta transportowa |
| 6- grzebień podający | 16- uchwyt transportowy |
| 7- nakrętka kontruująca | 17- kątownik blokujący z wkrętem |
| 8- śruba regulacyjna | |
| 9- nóżka | U- miejsce chwytu do przenoszenia krajalnicy |
| 10- półka płaska | |

Rysunek 2 - Widok krajalnicy z podniesioną ramą z nożami tnącymi-piłkami

- | | |
|----------------------------------|---------------------------|
| 1- rama z nożami tnącymi-piłkami | 6- mimośród |
| 2- grzebień podający | 7- uchwyt ramy |
| 3- grzebień oporowy | 8- osłona napędu |
| 4- zderzak | 9- wkręty mocujące osłonę |
| 5- dźwignia załączania napędu | |

Rysunek 3 - Widok wyłącznika głównego

- 1- wyłącznik
pozycja „I” załączony
pozycja „0” wyłączony

Rysunek 4 - Widok krajalnicy z wysuniętą szufladą

- 1- szuflada

Rysunek 5 - Widok napędu i elementów elektrycznych

- | | |
|--|--|
| 1- silnik elektryczny
- Silnik trójfazowy Sh71-4B 0,37 kW;
50Hz;1370 obr/min krajalnice zasilane:
3N~400, 50 Hz MKP-09.7, MKP-11.7,
MKP-13.7, MKP-14.7, MKP-16.7, MKP-21.7
- Silnik jednofazowy z czujnikiem
bimetalowym SNMh71-4C/T 0,37 kW; 230V;
50Hz; 1330obr/min krajalnice zasilane:
1N~230, 50 Hz MKP-09.6, MKP-11.6,
MKP-13.6, MKP-14.6, MKP-16.6, MKP-21.6 | 9- przekaźnik R15/2P 10A 230V 2012-23-
5230-WT |
| 2- pas klinowy
<u>Elementy do regulacji napięcia pasków
klinowych</u> | 10- filtr przeciwzakłóceń - tylko w krajalnicy
zasilanej ~230, 50 Hz :
MKP-09.6; MKP-11.6, MKP-13.6,
MKP-14.6, MKP-16.6, MKP-21.6 |
| 3- nakrętka M8 | 11- przekaźnik pomocniczy R15/2P 10A 230V
2012-23-5230-WT |
| 4- śruba M8 x 10 | 12- stycznik 11 BG09.10 A 230 |
| 5- nakrętka M8 | 13- przekaźnik przeciążeniowy 11RFA9.2V3
(1,4÷2.3 A) - tylko w krajalnicy zasilanej
3N~400, 50 Hz: MKP-09.7, MKP-11.7 ,
MKP-13.7, MKP-14.7, MKP-16.7, MKP-21.7 |
| 6- śruba M8 x 50 | 14- listwa zaciskowa |
| 7- sprężyna | 15- mikrowyłącznik BZ-2RW 822-A2
G - górny
D - dolny |
| 8- śruba M8 regulacyjna napięcia sprężyny | 16- śruba M6 x 12 (regulacja położenia
mikrowyłącznika) |
| | 17- zacisk do przyłączenia zewnętrznych żył
wyrównawczych |

Rysunek 6 - Widok tłumika hydraulicznego i wału z korbowodami

- 1- wał korbowy
- 2- zderzak
- 3- łącznik kompletny
- 4- tłumik hydrauliczny
- 5- pierścień uszczelniający MVQ 70-N- 45x3
- 6- pierścień uszczelniający U1-14 x 6
- 7- tuleja łącznika
- 8- śruba regulacyjna tłumika
- 9- łożysko

Rysunek 7 - Widok ramy z nożami - piłkami

- 1- nóż- piłka kompletna
- 2- wspornik przedni
- 3- wspornik tylny
- 4- rolka
- 5- podkładka
- 6- nakrętka samozabezpieczająca

Rysunek 8 - Ustawienie krajalnicy na wózku WK-1A

- 1- rama wózka
- 2- osłona
- 3- 4 otwory ϕ 12
- 4- śruba M8x45
- 5- podkładka ϕ 8,4
- 6- blokada wózka (hamulce)
- 7- koła
- 8- osłona napędu
- 9- wkręty mocujące osłonę napędu

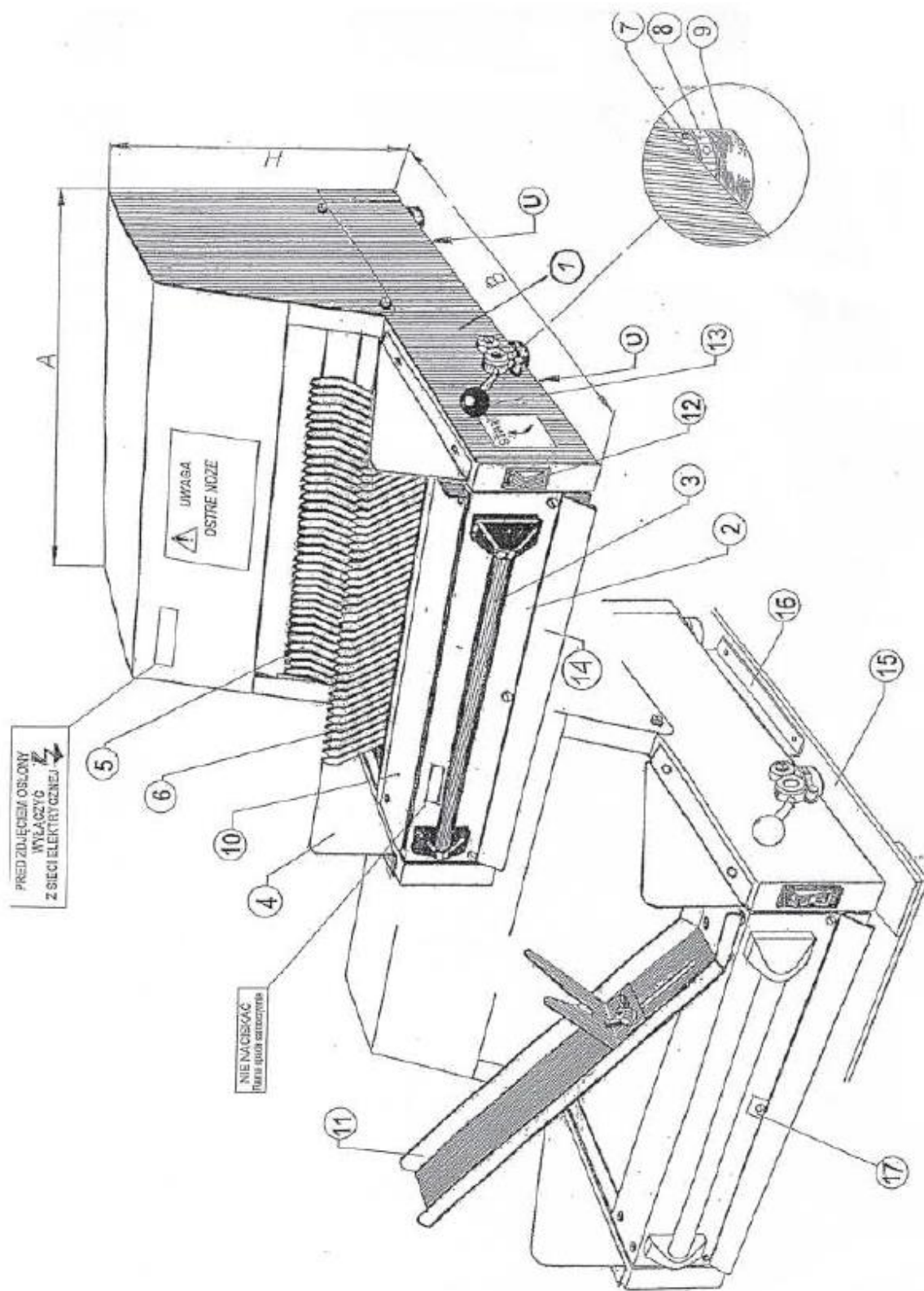
U- miejsce chwytu do przenoszenia krajalnicy

Rysunek 9 - Schemat elektryczny krajalnicy jednofazowej MKP-09.6 , MKP-11.6 , MKP-13.6 , MKP-14.6 , MKP-16.6 , MKP- 21.6

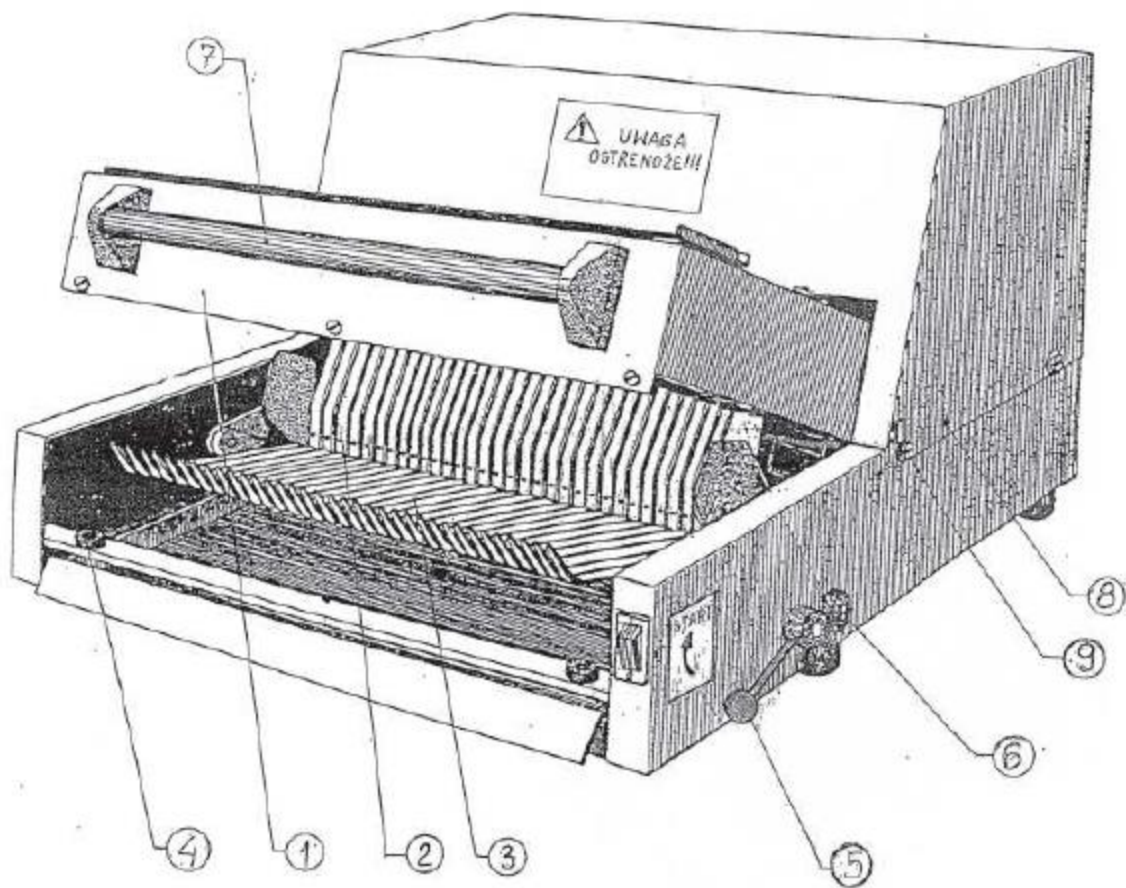
- X1 – Listwa zaciskowa (typ: 210 SIMET)
Q1 – Wyłącznik (AO.C.11.00.00.00.1/C20) (A126L035U3 3,5A/230VAC SCHURTER)
Fp – filtr przeciwzakłóceń (FP-250/16/G MIFLEX)
F-M1 – termik silnika (integralna część silnika)
K1, K3 – Przekaznik (AO.C.11.00.00.00.1/C24) (R-15/2P 220V 2012-23-5230-WT RELPOL)
K2 – Stycznik (AE.C.14.00.00.00.2/C22) (11BG.09.10A230 LOVATO)
S1 – Wyłącznik krańcowy (AO.C.11.00.00.00.7/K/C38) (BZ-2RW822 - A2 HONEYWELL)
M1 – Silnik (AO.A.06.00.00.00.7/C41) (SNMH 71-4C/T 0,37 KW REWERS.CZUJNIK BESEL)

Rysunek 10 - Schemat elektryczny krajalnicy trójfazowej MKP-09.7 , MKP-11.7 , MKP-13.7 , MKP-14.7 , MKP-16.7 , MKP- 21.7

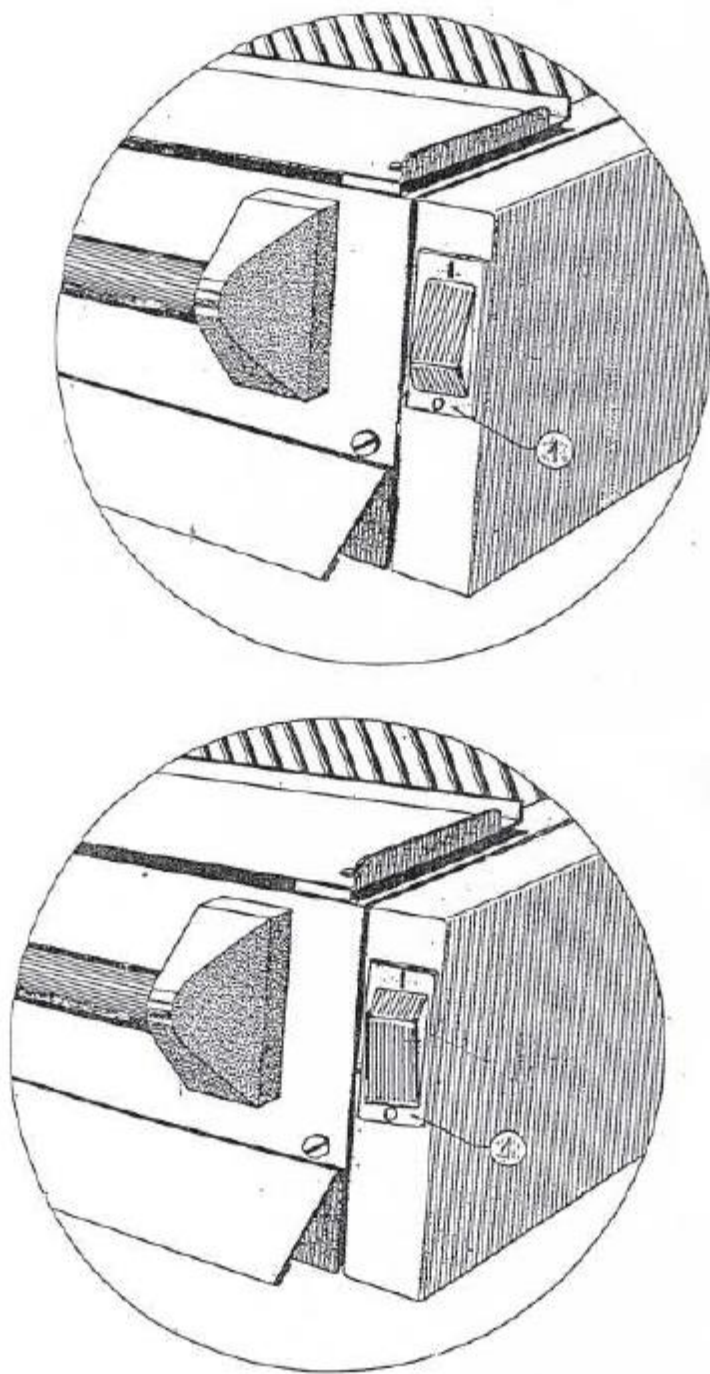
- X1 – Listwa zaciskowa (typ: 210 SIMET)
Q1 – Wyłącznik (AO.C.11.00.00.00.1/C20) (A126L035U3 3,5A/230VAC SCHURTER)
K1, K3 – Przekaznik (AO.C.11.00.00.00.1/C24) (R-15/2P 220V 2012-23-5230-WT RELPOL)
K2 – Stycznik (AE.C.14.00.00.00.2/C22) (11BG.09.10A230 LOVATO)
F1 – przekaznik przeciążeniowy (AO.C.11.00.00.00.8/C60) (11RFA9.2V3/1.4-2.3A/ RELPOL)
S1 – Wyłącznik krańcowy (AO.C.11.00.00.00.7/K/C38) (BZ-2RW822 - A2 HONEYWELL)
M1 – Silnik (AO.A.06.00.00.00.8/C42) (SH-71 4B 0,37KW BESEL)



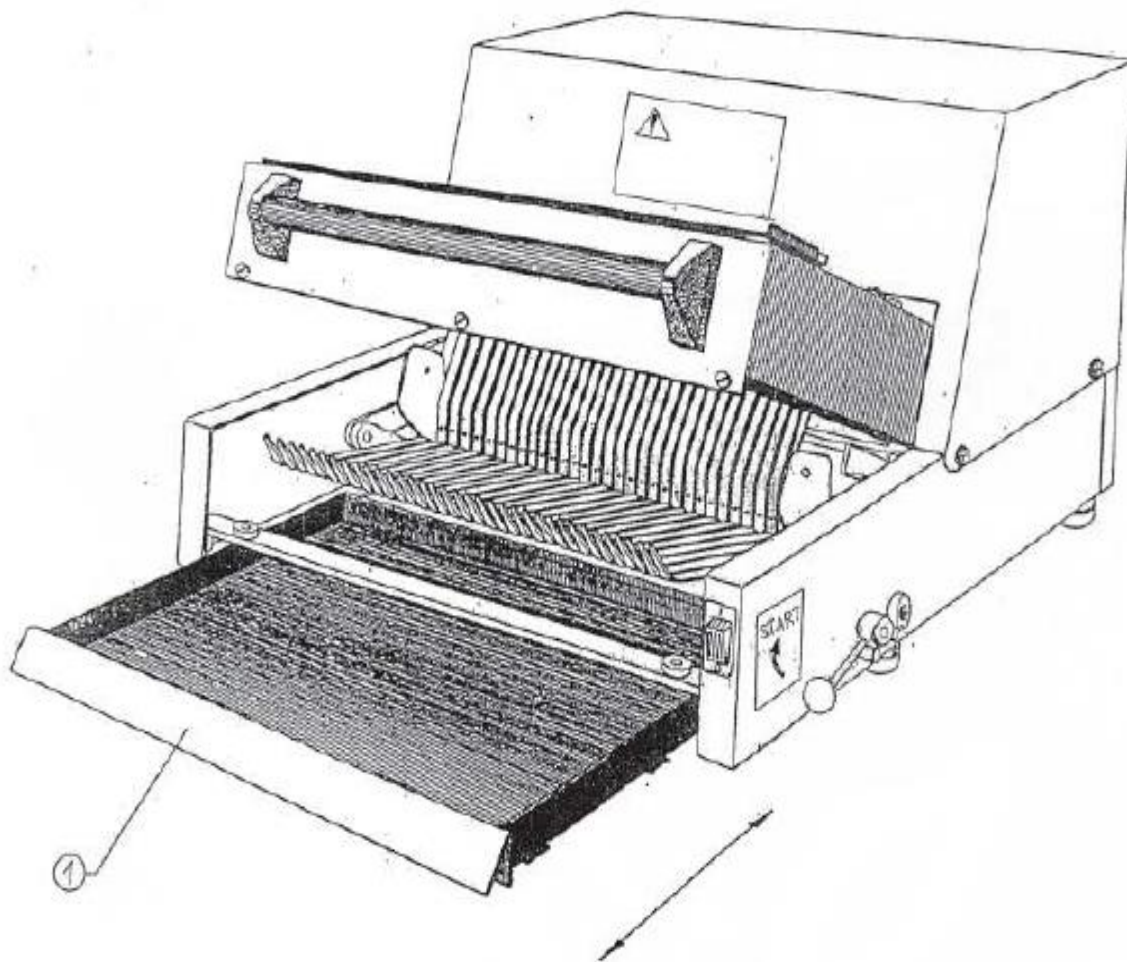
Rysunek 1 - Widok ogólny krajalnicy



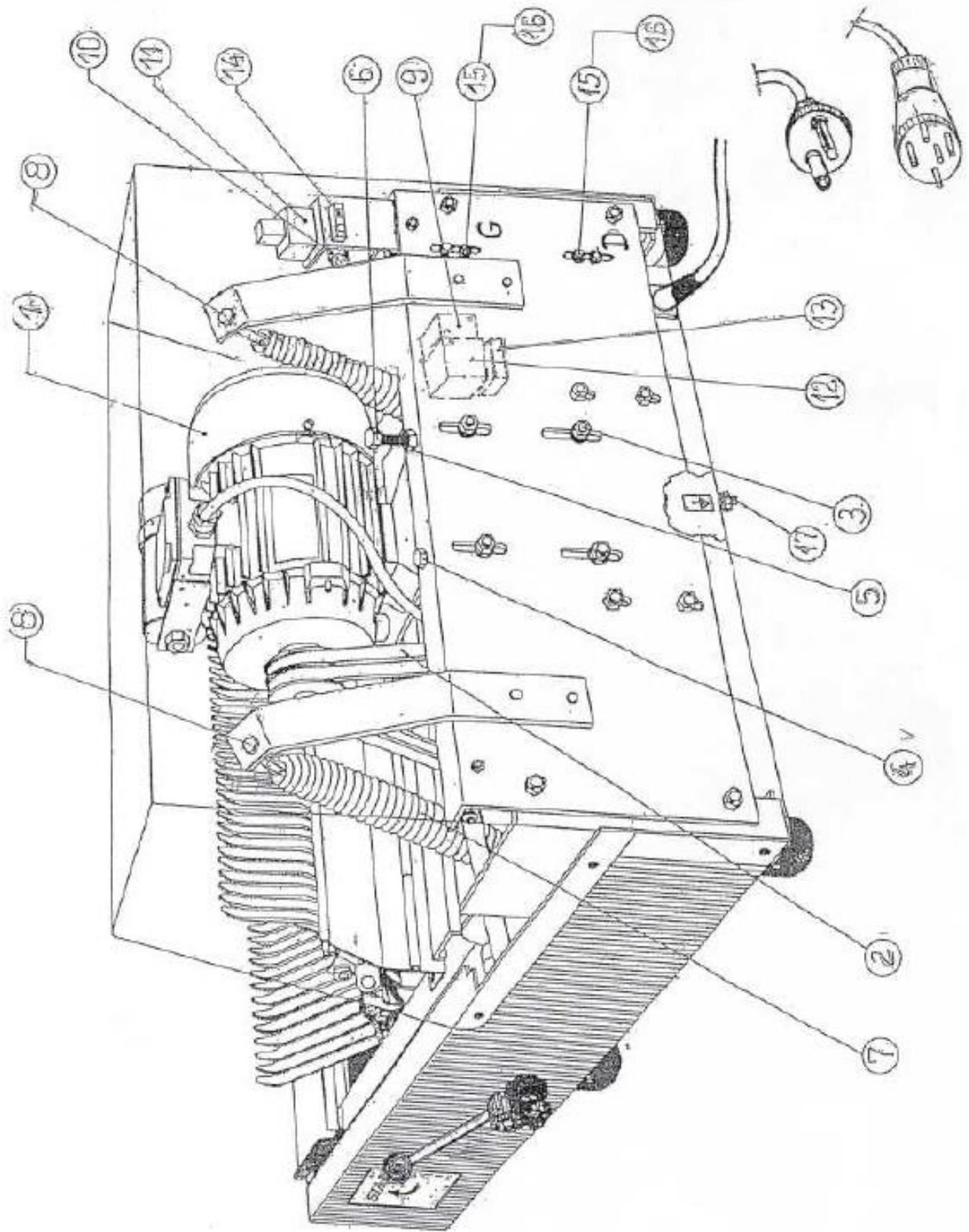
Rysunek 2 - Widok krajalnicy z podniesioną ramą z nożami tnącymi-piłkami



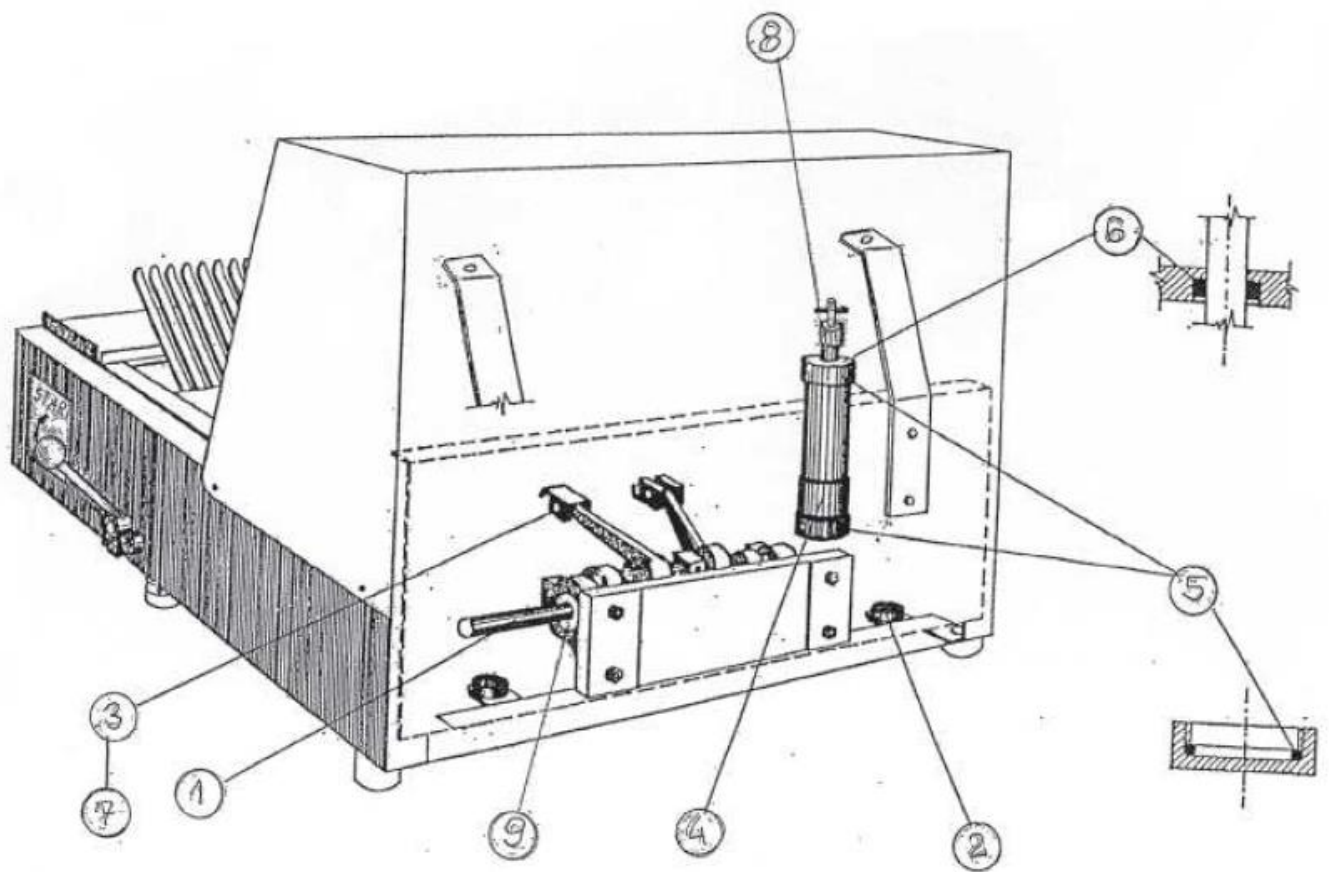
Rysunek 3 - Widok wyłącznika głównego



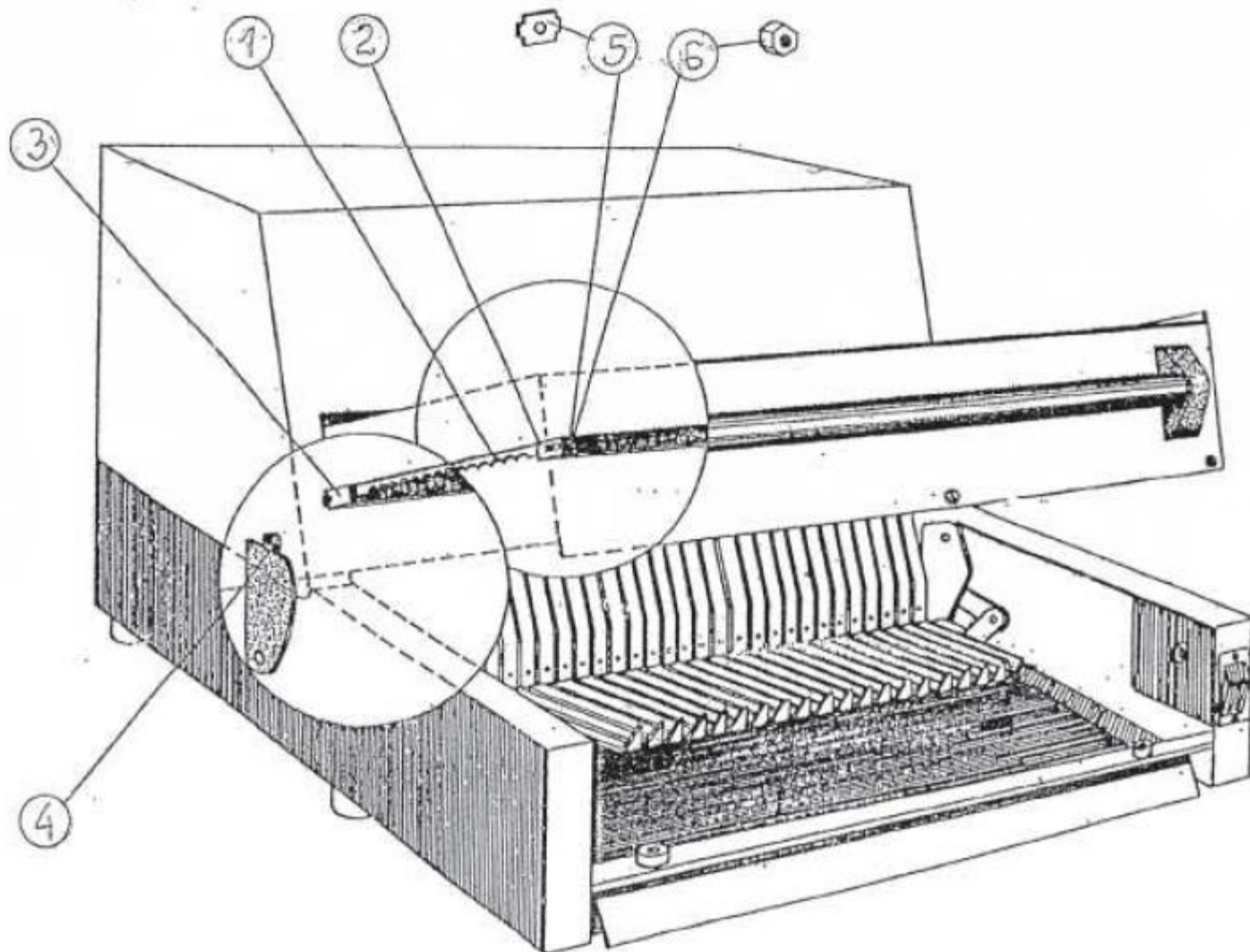
Rysunek 4 - Widok krajalnicy z wysuniętą szufladą



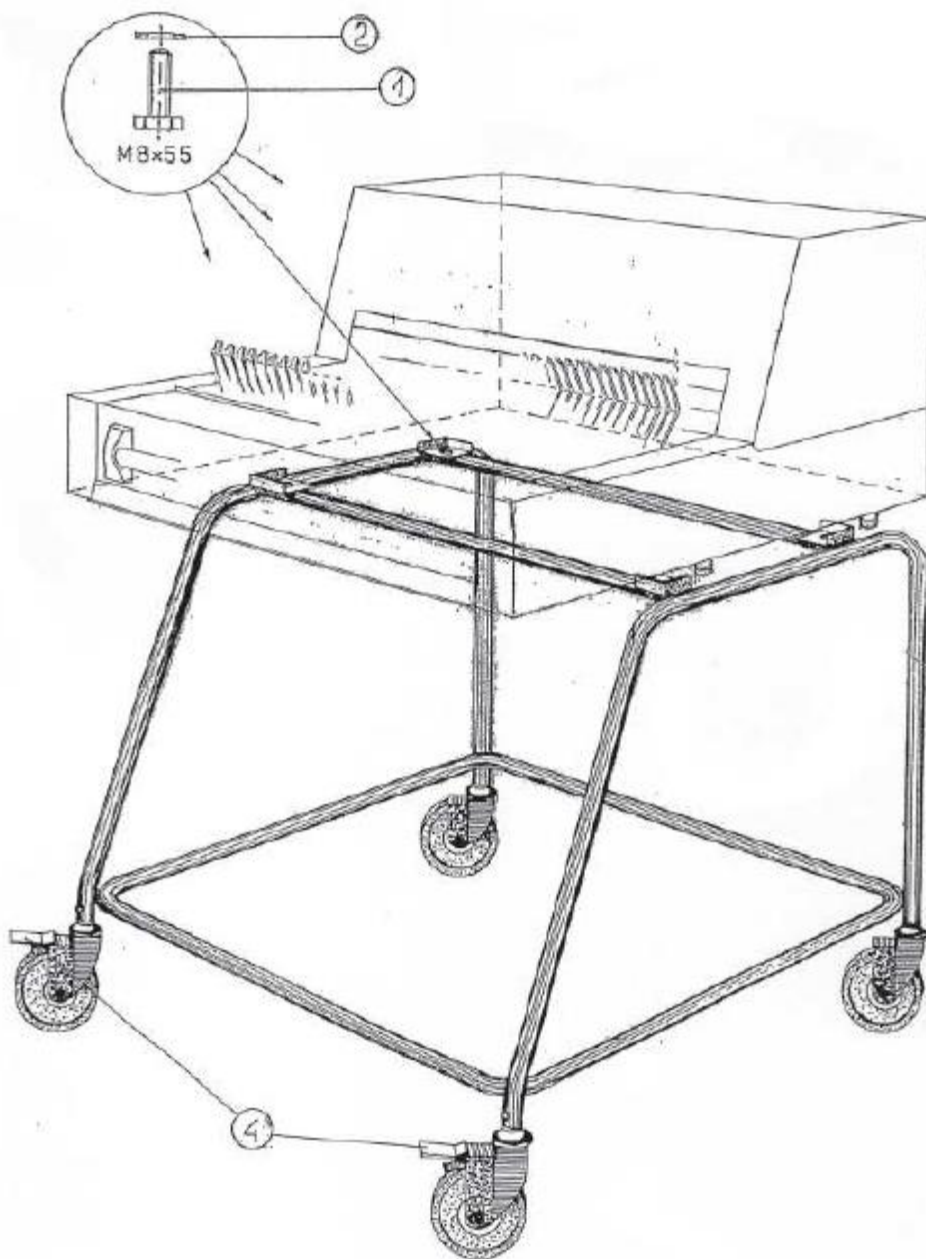
Rysunek 5 - Widok napędu i elementów elektrycznych



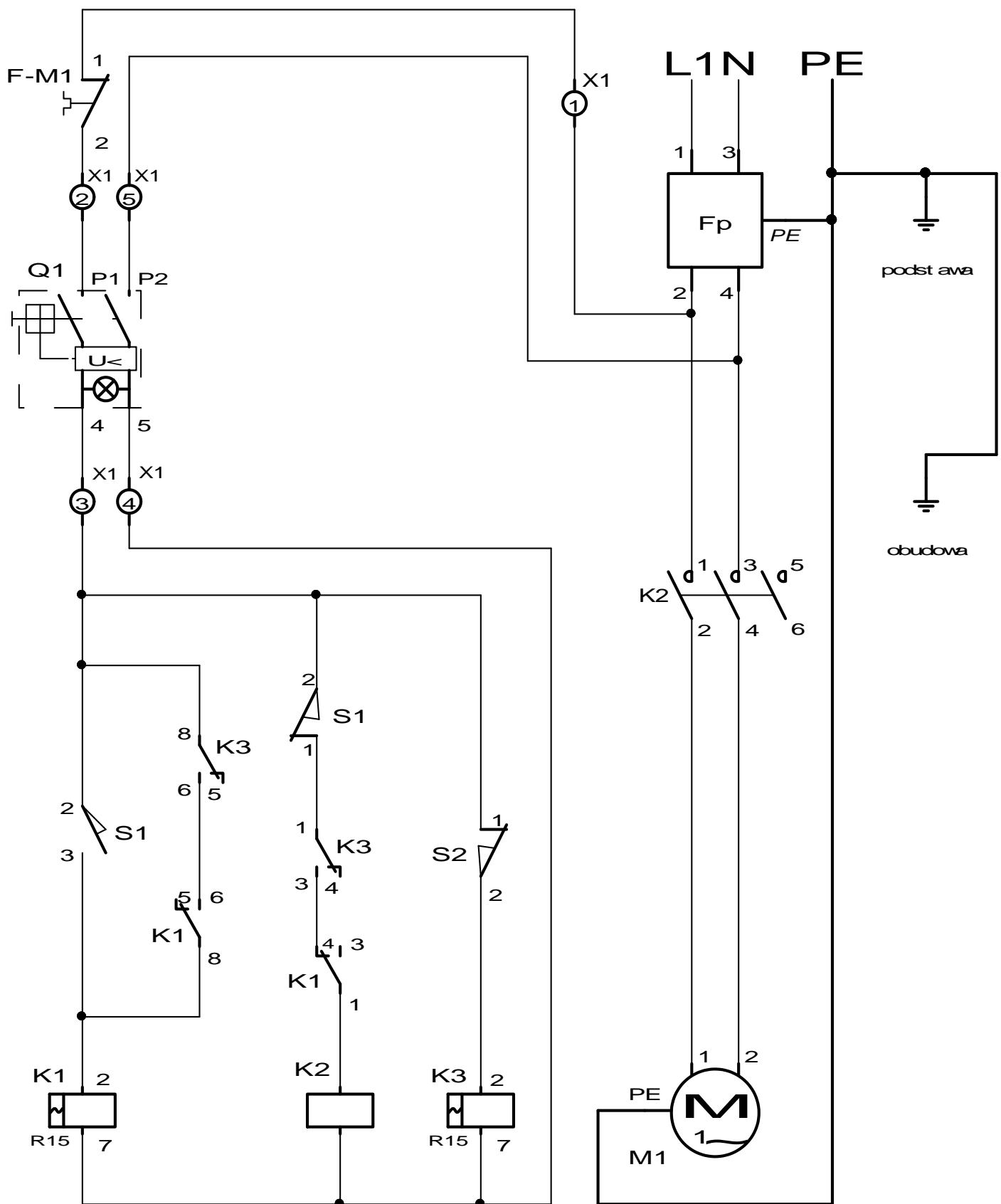
Rysunek 6 - Widok tłumika hydraulicznego i wału z korbowodami



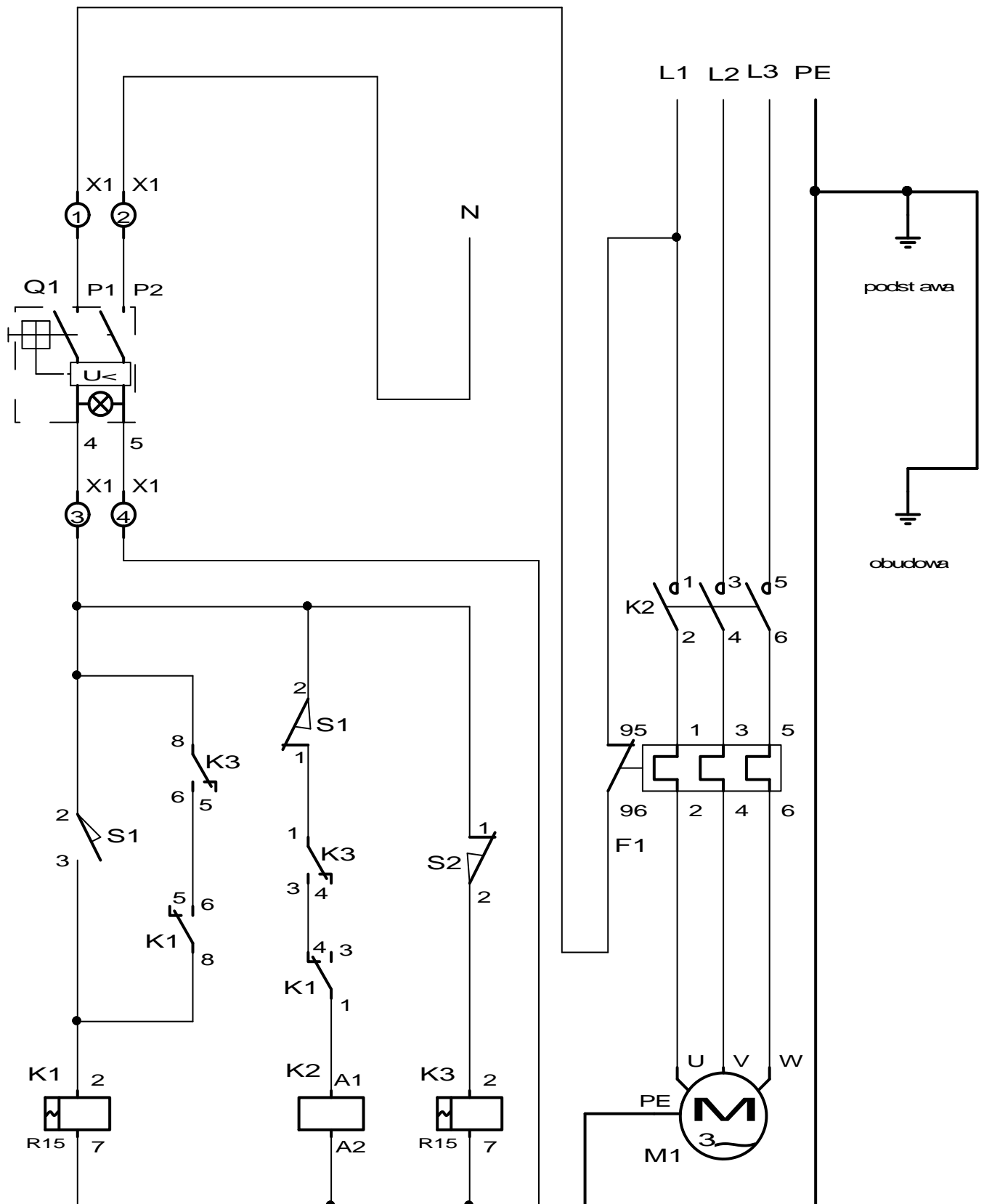
Rysunek 7 - Widok ramy z nożami - piłkami



Rysunek 8 - Ustawienie krajalnicy na wózku WK-1A



Rysunek 9 - Schemat elektryczny krajalnicy jednofazowej MKP-09.6 , MKP-11.6 , MKP-13.6 , MKP-14.6 , MKP-16.6 , MKP-21.6



Rysunek 10 - Schemat elektryczny krajalnicy trójfazowej MKP-09.7 , MKP-11.7 , MKP-13.7 , MKP-14.7 , MKP-16.7 , MKP-21.7



WYCOFANIE Z EKSPLOATACJI

To urządzenie jest oznaczone zgodnie z Dyrektywą Europejską 2002/96/WE oraz polską Ustawą o zużyтым sprzęcie elektrycznym i elektronicznym symbolem przekreślonego kontenera na odpady.

Takie oznakowanie informuje, że sprzęt ten, po okresie jego użytkowania nie może być umieszczany łącznie z innymi odpadami pochodzącymi z gospodarstwa domowego.

Użytkownik jest zobowiązany do oddania go prowadzącym zbieranie zużytego sprzętu elektrycznego i elektronicznego.

Właściwe postępowanie ze zużyтым sprzętem elektrycznym i elektronicznym przyczynia się do uniknięcia szkodliwych dla zdrowia ludzi i środowiska naturalnego konsekwencji, wynikających z obecności składników niebezpiecznych oraz niewłaściwego składowania i przetwarzania takiego sprzętu.

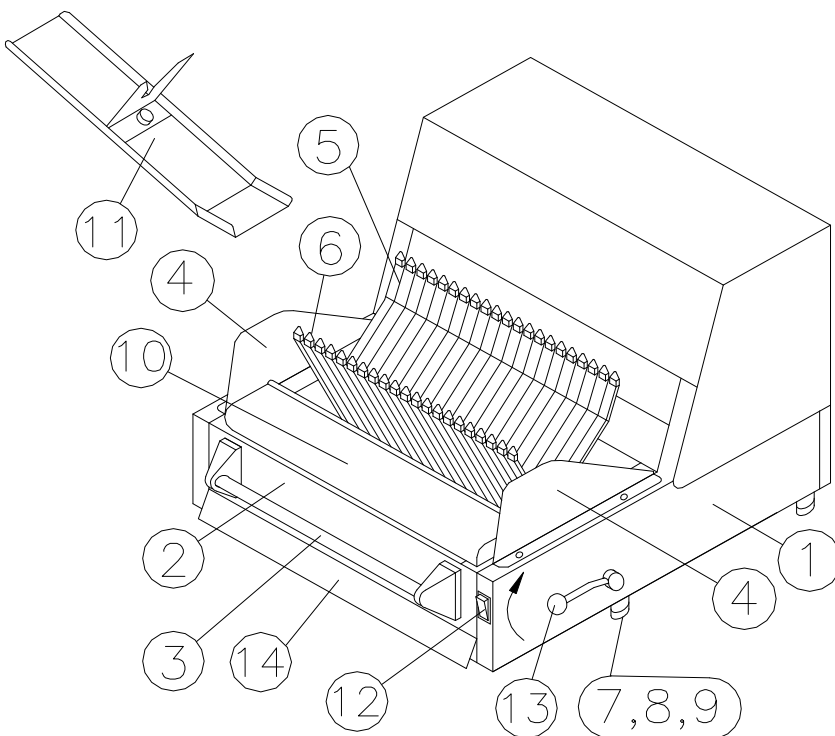
Skrócona Instrukcja Obsługi

Krajalnica pieczywa

MKP-09.6, MKP-11.6, MKP-13.6, MKP-14.6,
MKP-16.6, MKP-21.6
MKP-09.7, MKP-11.7, MKP-13.7, MKP-14.7
MKP-16.7, MKP-21.7

OZNACZENIA NA RYSUNKU:

- 1- Korpus
- 2- Rama z nożami -piłkami
- 3- Uchwyt ramy
- 4- Ostony boczne
- 5- Grzebień oporowy
- 6- Grzebień podający
- 7- Nakrętka kontruująca
- 8- Śruba regulacyjna
- 9- Nóżka
- 10- Półka płaska
- 11- Półka skośna
- 12- Wyłącznik główny
- 13- Dźwignia załączenia napędu
- 14- Szuflada



1 Czynności podczas krojenia pieczywa

- Włączyć zasilanie głównym wyłącznikiem odcinającym znajdującym się w pomieszczeniu.
- Włączyć krajalnicę ustawiając wyłącznik **poz.12** w położeniu „I”. Powinna zaświecić się pomarańczowa lampka na wyłączniku **poz.12**.
- Chwycić za uchwyt **poz.3** i podnieść ramę nożową do góry, do położenia w którym nastąpi jej zablokowanie.
- Ułożyć bochenek chleba na grzebieniu podającym **poz.6** pod ramą i dosunąć go w głąb do oporu.
- Podnieść dźwignię **poz.13**. Rama nożowa zacznie opadać i jednocześnie załączy się silnik napędzający noże-piłki, które kroją chleb.
- Po przekrojeniu chleba i opadnięciu ramy w dolne położenie, silnik napędu noży wyłączy się samoczynnie.
- Po wyłączeniu silnika zdjąć pokrojony chleb i ułożyć go w pojemniku.
- Jeśli używamy półki odkładczej skośnej **poz.11** przymocowanej nad półką płaską **poz.10**, możemy wykorzystać ją do pakowania chleba w torebki foliowe.
- W celu pokrojenia kolejnego bochenka podnieść ponownie ramę nożową w górne położenie i powtórzyć kolejne czynności.

2 Czynności po zakończeniu pracy

- Wyłączyć krajalnicę ustawiając wyłącznik **poz.12** w położeniu „O”. Pomarańczowa lampka na wyłączniku **poz.12** powinna zgasnąć.
- Wyłączyć zasilanie głównym wyłącznikiem odcinającym znajdującym się w pomieszczeniu lub wyciągnąć wtyczkę przewodu zasilającego z kontaktu.
- Oczyszczyć noże z pozostałości chleba używając odpowiednich narzędzi i zachowując szczególną ostrożność chroniąc ręce przed pokaleczeniem.
- Usunąć okruchy chleba z powierzchni maszyny. Wysunąć szufladę **poz.14** i usunąć z niej okruchy chleba.
- **Maszynę pozostawić z opuszczoną ramą nożową !**



- **KRAJALNICĘ** mogą użytkować i obsługiwać wyłącznie osoby przeszkolone w zakresie jej obsługi i które zapoznały się z instrukcją obsługi krajalnicy.
- **ZACHOWAJ OSTROŻNOŚĆ.** Ostre noże są ponad twoimi rękoma podczas układania chleba na grzebieniach.
- **NIGDY** nie dotykaj noży.
- **BĄDŹ CZUJNY.** Rama nożowa automatycznie opada podczas pracy.
- **ZABRANIA** się dociskania ramy nożowej w celu przyspieszenia krojenia.
- **NATYCHMIAST** wyłącz maszynę, gdy noże zablokują się w pieczywie.
- **NIGDY** nie dotykaj maszyny podczas pracy. Zaczekaj przed dotknięciem chleba, aż napęd noży wyłączy się.
- **NIGDY** nie używaj maszyny bez osłon bocznych z dwóch stron **poz.10**.
- **MASZYNA** powinna pracować tylko w czasie opadania ramy nożowej.
- **ZAWSZE** wyłącz i odłącz maszynę od zasilania po zakończeniu pracy i upewnij się, że rama nożowa jest całkowicie opuszczona.
- **ZAWSZE** wyłącz i odłącz maszynę od zasilania przed czyszczeniem, rozbieraniem lub naprawą.
- **ZABRANIA** się mycia i polewania maszyny strumieniem bieżącej wody.

Szczegóły obsługi i budowy krajalnic MKP podano w Dokumentacji Techniczno- Ruchowej.

Łódzkie Zakłady Metalowe **ŁOZAMET** Spółka z o.o.

91-202 ŁÓDŹ ul. Warecka 5 tel. (042)6134000