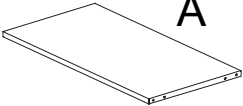
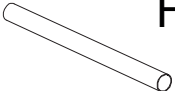
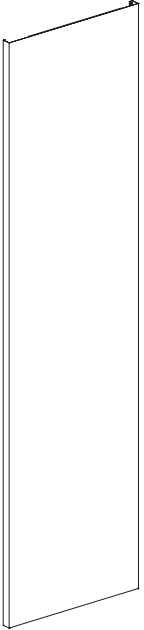

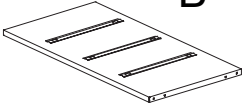
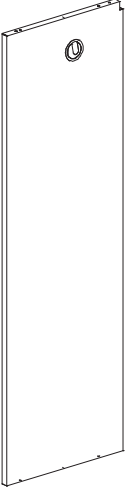

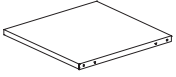
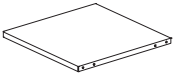

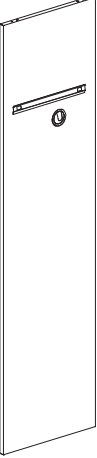

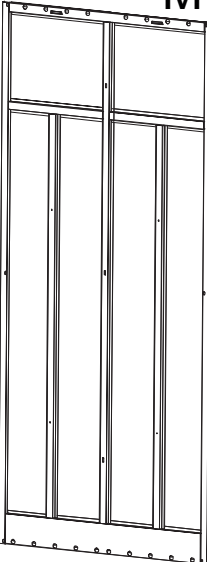


## Szafka BHP MODEL: 662006

Dziękujemy Państwu za zakup naszego produktu. Przed pierwszym użyciem prosimy dokładnie zapoznać się z niniejszą instrukcją obsługi. Aby zapewnić Państwu najlepsze rozwiązania techniczne urządzeń, stale rozwijamy je technologicznie. Z tego względu zdjęcia i rysunki w poniższej instrukcji mogą różnić się od zakupionego urządzenia. **Instrukcja obsługi każdego urządzenia zawierająca aktualne zdjęcia i rysunki, dostępna jest na stronie internetowej [www.stalgastr.com](http://www.stalgastr.com) w zakładce „pliki do pobrania” przy opisie produktu.**

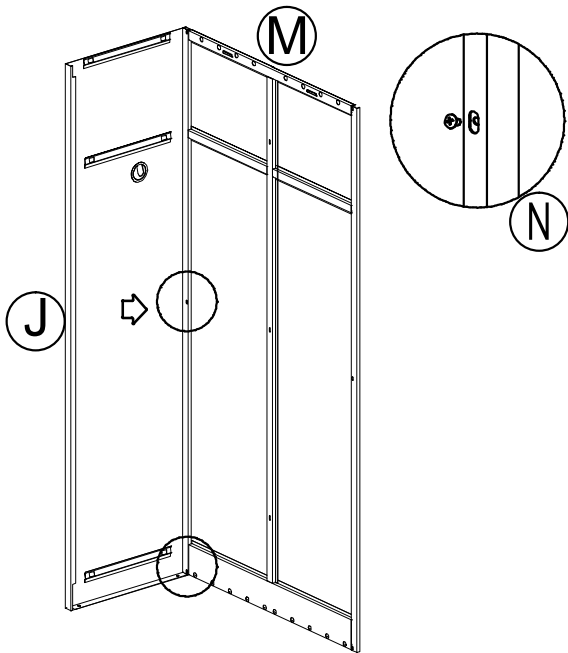
**UWAGA:** Instrukcję należy przechowywać w bezpiecznym oraz dostępnym dla personelu miejscu. Producent zastrzega sobie prawo do zmiany parametrów technicznych urządzeń. Kopiowanie instrukcji bez zgody producenta jest zabronione.

### I. ZAWARTOŚĆ KOMPLETU

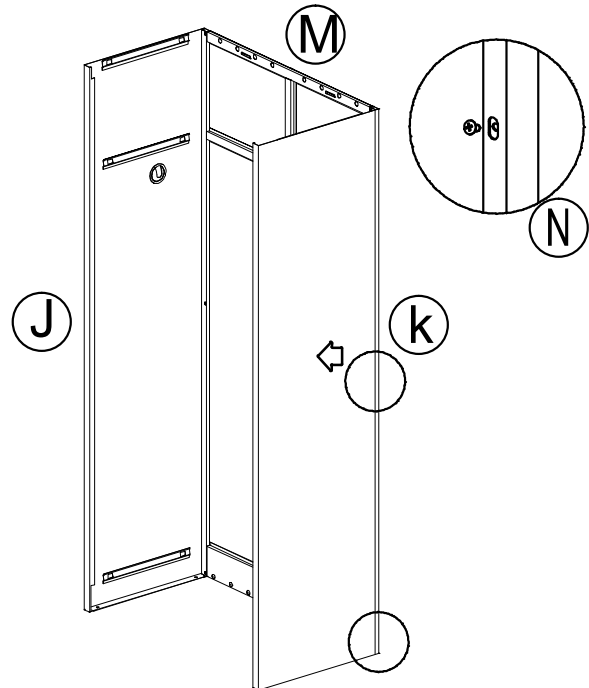
 <p><b>A</b> Płyta górna 1 szt</p>	 <p><b>H</b> Drażek wieszaka Krótszy szt 2 Dłuższy szt 2</p>	 <p><b>k</b> Prawa płyta boczna szt 1</p>	 <p><b>N</b> Śruba samogwintująca (5*12) szt 10</p>
 <p><b>B</b> Płyta dolna 1 szt</p>	 <p><b>I</b> Płyta działowa szt 2</p>		 <p><b>L</b> Drzwi szt 1</p>
 <p><b>C</b> Lewa półka (węższa) 1 szt</p>		 <p><b>D</b> Prawa półka (szersza) szt 1</p>	 <p><b>F</b> Haczyk szt 8</p>
 <p><b>E</b> Środkowa płyta pionowa szt 1</p>	 <p><b>J</b> Lewa płyta boczna szt 1</p>	 <p><b>M</b> Płyta tylna szt 1</p>	

## 2. MONTAŻ

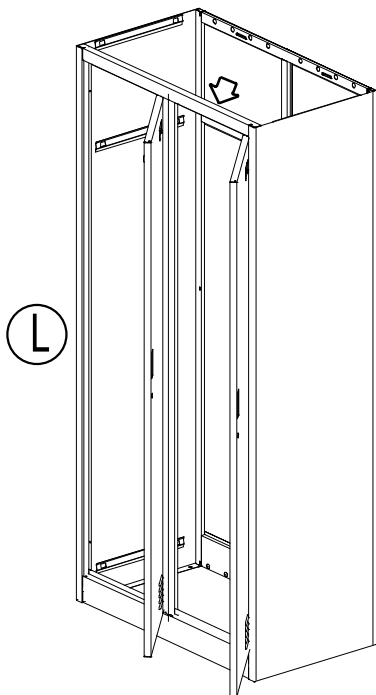
Przykręcić lewą płytę boczną i płytę tylną dwoma śrubami samogwintującymi (N).



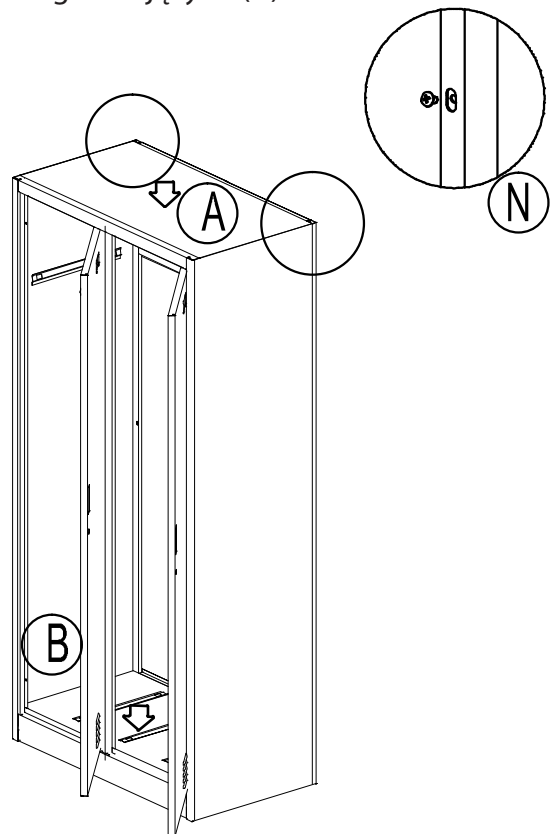
Przykręcić prawą płytę boczną i płytę tylną dwoma śrubami samogwintującymi (N).



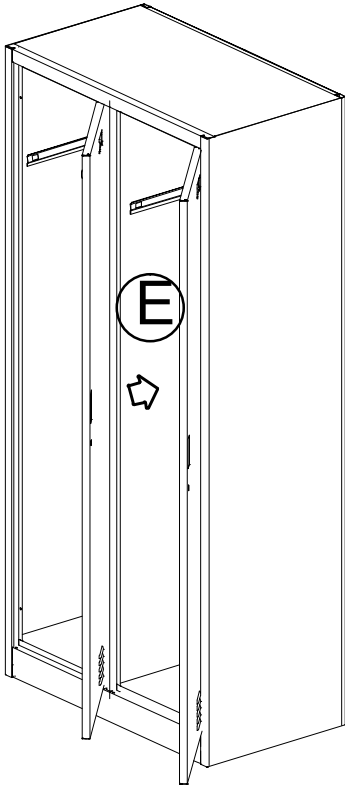
Otworzyć drzwi i przybić ościeżnicę do blach bocznych.



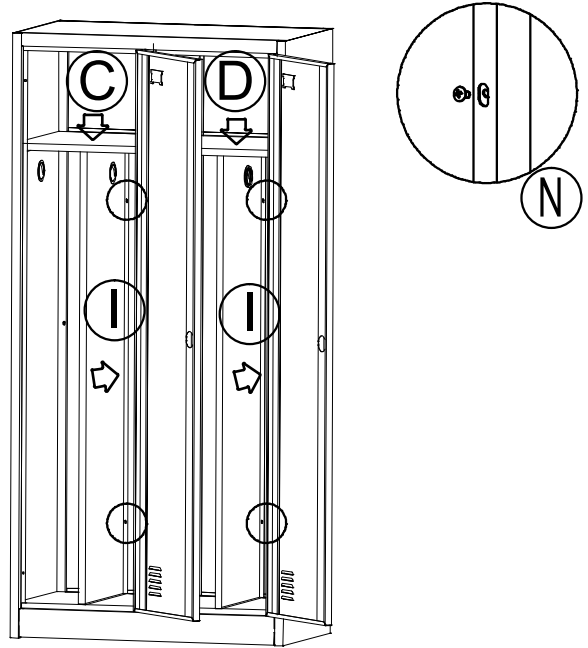
Umieścić płytę dolną i górną. Przykręcić lewe/ prawe płyty boczne i górne płyty, dwoma śrubami samogwintującymi (N).



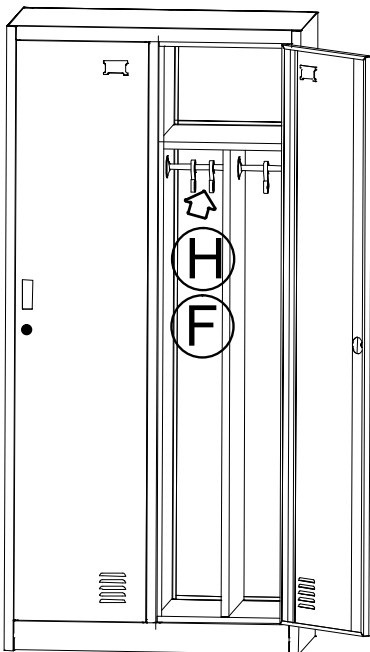
Umieścić środkową płytę pionową, tak jak pokazano na rysunku poniżej.



Umieścić półki. Następnie płyty działowe. Przykręcić płyty działowe i płytę tylną za pomocą czterech śrub samogwintujących (N).



Umieścić haczyki na drążkach. Zamontować drążki.



Gotowe

