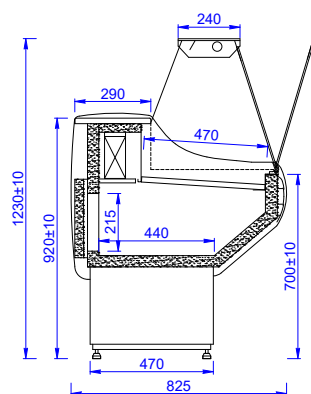
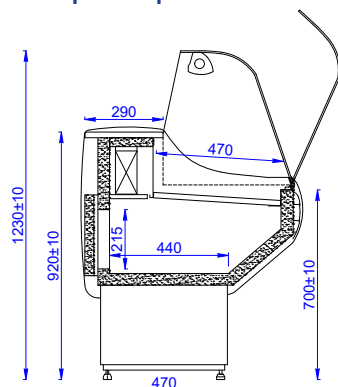




www.mawi-poland.pl



LADA CHŁODNICZA

## WCH G0.8 / 0.8

### WYPOSAŻENIE STANDARDOWE:

- wbudowany agregat chłodniczy PLUG IN
- chłodzenie STATYCZNE
- szyba przednia gięta uchylna - model G0.8
- szyba przednia prosta uchylna - model 0.8
- elektroniczny termostat z cyfrowym wyświetlaczem
- częściowe odparowanie skroplin
- powierzchnia ekspozycyjna i komora przechowalnicza z blachy nierdzewnej
- oświetlenie mięsne LED
- boki z tworzywa - możliwość wyboru koloru z dostępnych
- paski ozdobne - możliwość wyboru koloru z Mawi RAL
- korpus i podstawa malowane proszkowo na kolor biały
- blat roboczy ze stali nierdzewnej

### WYPOSAŻENIE OPCJONALNE:

DOSTĘPNA OPCJA	JEDNOSTKA
wersja pod agregat zewnętrzny - REM	kpl
terostyczny zawór rozprężny dla wersji REM (R404a/R507/R407F)	kpl
półka frontowa dla klienta z dwóch profili nierdzewnych	mb
korpus malowany proszkowo na kolor z dostępnych RAL	szt
podstawa malowana proszkowo na kolor z dostępnych RAL	szt
ruchoma przegroda z plexi lub szkła	kpl
stała przegroda szklana	szt
ekspozycja stopniowana - 2 stopnie	mb
komory przechowalnicze wyłożone blachą kwasoodporną	mb
powierzchnia ekspozycyjna z blachy kwasoodpornej	mb
półka szklana wewnątrz lady	mb
blat roboczy z granitu strzegom	mb
podstawa pod kasę lub wagę	szt
grzałka rozmrażania w rynience	kpl
wersja jezdna - komplet kół	kpl
gniazdko hermetyczne	szt
wyparka elektryczna	kpl
wanna na rybę	mb
malowanie parownika	mb
łączenie w ciągi	kpl
Lada kasowa LE 0.8	mb



+1 ... +10 °C

MODEL	WYMIARY [mm] (DŁ x GŁ x WYS)	DŁUGOŚĆ BEZ BOKÓW (KORPUSU) [mm]	PRACA W OTOCZENIU [C/RH]	CZYNNIK DLA WERSJI Z AGREGATEM (PI)	POJEMNOŚĆ KOMORY UŻYTKOWEJ [dm <sup>3</sup> ]	POWIERZCHNIA EKSPOZYCJI [m <sup>2</sup> ]
WCH G0.8 / 0.8 1.3	1300 x 825 x 1230	1235	+15 ... +25 / 60%	R507	170	0.6
WCH G0.8 / 0.8 1.5	1500 x 825 x 1230	1435	+15 ... +25 / 60%	R507	200	0.7
WCH G0.8 / 0.8 1.7	1700 x 825 x 1230	1635	+15 ... +25 / 60%	R507	230	0.8
WCH G0.8 / 0.8 2.0	2000 x 825 x 1230	1935	+15 ... +25 / 60%	R507	270	0.9
WCH G0.8 / 0.8 2.5	2490 x 825 x 1230	2425	+15 ... +25 / 60%	R507	340	1.1