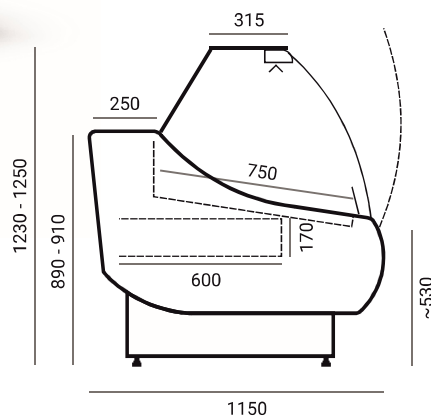
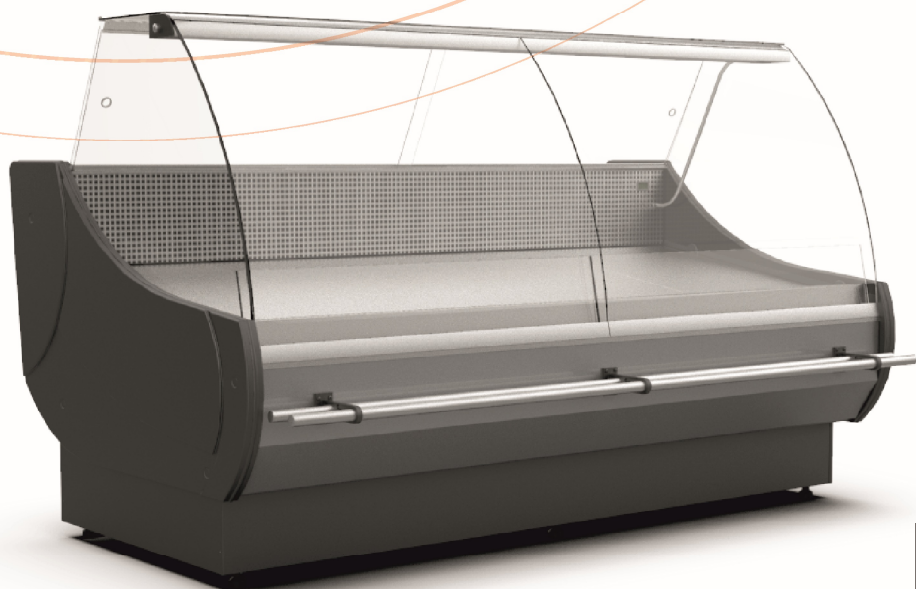


OFELIA

WCh-7



WYPOSAŻENIE STANDARDOWE

- ▶ Chłodzenie: grawitacja
- ▶ Agregat chłodniczy: wewnętrzny
- ▶ Szyba frontowa: uchylna
- ▶ Profile aluminiowe: srebrne
- ▶ Boki ABS i korpus izolowany ekologiczną pianką poliuretanową
- ▶ Front z blachy malowanej proszkowo
- ▶ Ekspozycja z blachy nierdzewnej
- ▶ Blat roboczy z blachy nierdzewnej
- ▶ Komora przechowalnicza z blachy nierdzewnej
- ▶ Termostat z automatycznym odszranianiem i cyfrowym wyświetlaczem
- ▶ Oświetlenie ekspozycyjne: świetlówka LED
- ▶ Przesłony nocne

INNE WERSJE

- ▶ Przystosowana do łączenia w ciągi
- ▶ Pod agregat zewnętrzny z zaworem rozprężnym
- ▶ Stolik kasowy OFELIA LS-R7
- ▶ Narożniki chłodnicze: wewnętrzny i zewnętrzny

DANE TECHNICZNE

DŁUGOŚĆ	mm	1330	1570	2000	2580	3060
SZEROKOŚĆ	mm	1150				
WYSOKOŚĆ	mm	1230 - 1250				
ZAKRES TEMPERATUR	°C	OD +1°C DO +7°C				
WARUNKI OTOCZENIA	TEMPERATURA OTOCZENIA 25°C, WILGOTNOŚĆ WZGLĘDNA 60%					
CZYNNIK CHŁODNICZY	—	R507 / R449 / R290				
POJEMNOŚĆ UŻYTKOWA	l	350	415	530	700	830
POWIERZCHNIA EKSPOZYCYJNA	m ²	0,94	1,12	1,44	1,88	2,24
NAPIĘCIE ZNAMIONOWE	V	230/50Hz				
ZAPOTRZEBOWANIE MOCY CHŁODNICZEJ	W/m	350				

WYPOSAŻENIE DODATKOWE

- ▶ Blat roboczy z granitu
- ▶ Profile aluminiowe malowane wg palety RAL
- ▶ Przegroda i półka szklana w części ekspozycyjnej
- ▶ Przegroda ruchoma
- ▶ Dolna półka dla klienta (reling)
- ▶ Grzałka parownika
- ▶ Świetlówka mięsna LED
- ▶ Nakładki kaskadowe
- ▶ Wanna na ryby
- ▶ Gniazdo elektryczne
- ▶ Podstawa na noże
- ▶ Przesuwana półka na wagę/krajalnicę
- ▶ Kółka
- ▶ Zabezpieczenie antykorozyjne parownika
- ▶ Automatyczne odparowanie skroplin