

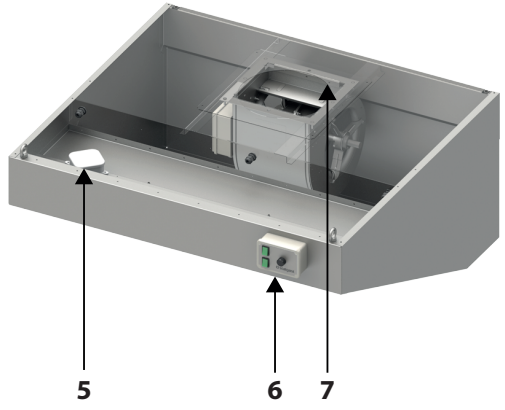
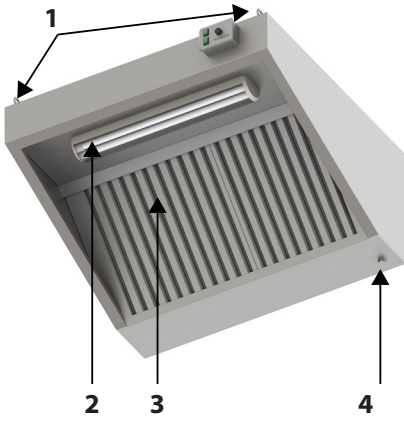
OKAP DRIVEVENT ECONOMIC

v.2-12.2019



• Instrukcja obsługi •

Rys. 1.



Dziękujemy Państwu za zakup naszego produktu. Przed pierwszym użyciem prosimy dokładnie zapoznać się z niniejszą instrukcją obsługi. Aby zapewnić Państwu najlepsze rozwiązania techniczne urządzeń, stale rozwijamy je technologicznie. Z tego względu zdjęcia i rysunki w poniższej instrukcji mogą różnić się od zakupionego urządzenia. **Instrukcja obsługi każdego urządzenia zawierająca aktualne zdjęcia i rysunki, dostępna jest na stronie internetowej www.stalgast.com w zakładce „pliki do pobrania” przy opisie produktu.**

UWAGA: Instrukcję należy przechowywać w bezpiecznym oraz dostępnym dla personelu miejscu. Producent zastrzega sobie prawo do zmiany parametrów technicznych urządzeń. Kopiowanie instrukcji bez zgody producenta jest zabronione.

1. INSTRUKCJE BEZPIECZEŃSTWA

- **Uwaga! Jeżeli urządzenie zostało uszkodzone podczas transportu nie wolno go podłączać!**
- **Okap może być podłączony do sieci tylko i wyłącznie przez osobę wykwalifikowaną (instalator elektryk).**
- **Przed podłączeniem okapu do instalacji należy sprawdzić czy parametry sieci odpowiadają parametrom na tabliczce znamionowej okapu.**
- Nieprawidłowa obsługa i niewłaściwe użytkowanie może spowodować poważne uszkodzenie urządzenia lub zranienie osób.
- Urządzenie może być stosowane wyłącznie w celu, do którego zostało zaprojektowane.
- Producent nie ponosi żadnej odpowiedzialności za szkody spowodowane nieprawidłową obsługą i niewłaściwym użytkowaniem urządzenia.
- W czasie użytkowania zabezpiecz urządzenie przed kontaktem z wodą lub innymi płynami. W przypadku, gdyby przez nieuwagę urządzenie wpadło do wody lub zostało zalane wodą, należy natychmiast wyłączyć urządzenie, a następnie zlecić kontrolę urządzenia specjalście.
- Nie wolno używać okapu z wentylatorem bez włożonych filtrów.
- Jeżeli okap z wentylatorem jest używany w pomieszczeniu, w którym pracują urządzenia spalające paliwa gazowe lub inne paliwa, pomieszczenie powinno być odpowiednio wentylowane.
- Personel musi być przeszkolony w zakresie obsługi urządzenia zgodnie z informacjami zawartymi w niniejszej instrukcji obsługi.
- **Urządzenia nie należy myć pod bieżącą wodą.**
- Jakiegokolwiek naprawy urządzenia mogą być wykonywane wyłącznie przez wykwalifikowany personel techniczny (serwis techniczny).

Nieprzestrzeganie tej instrukcji może spowodować zagrożenie życia.

- Nie wkładaj żadnych przedmiotów w przestrzeń za filtrami. Może to spowodować uszkodzenie wentylatora lub zranienie personelu.
- Nigdy nie naprawiaj urządzenia samodzielnie - może to spowodować zagrożenie życia.
- Zabrania się dokonywania przeróbek i napraw przez osoby nie przeszkolone zawodowo.
- Kontroluj funkcjonowanie urządzenia w czasie użytkowania.
- Niniejszy sprzęt może być użytkowany przez dzieci w wieku co najmniej 8 lat i przez osoby o obniżonych możliwościach fizycznych, umysłowych i osoby o braku doświadczenia i znajomości sprzętu, jeżeli zapewniony zostanie nadzór lub instruktaż odnośnie do użytkowania sprzętu w bezpieczny sposób, tak aby związane z tym zagrożenia były zrozumiałe. Dzieci nie powinny bawić się sprzętem. Dzieci bez nadzoru nie powinny wykonywać czyszczenia i konserwacji sprzętu.

2. PRZEZNACZENIE URZĄDZENIA

- Okap przyścienny należy do podstawowego, niezbędnego wyposażenia zaplecza kuchennego we wszystkich obiektach gastronomicznych tj. stołówki, bary szybkiej obsługi itd.. Przeznaczony jest do wychwytywania i odprowadzania oparów, zapachów i nadmiaru ciepła powstających podczas codziennej pracy w kuchni tj. gotowanie, smażenie, pieczenie itp..
- Ta wersja okapu wyposażona jest w zabudowany wentylator wyciągowy, oświetlenie oraz układ sterowania.
- Okap powinien być tak umocowany nad urządzeniami kuchennymi, by zapewnić w całości prawidłowe wchłanianie wydzielanych oparów przez te urządzenia. Wielkość okapu określa firma wykonująca instalację wentylacyjną lub producent okapu na podstawie danych dostarczonych przez klienta.
- Okapów nie należy użytkować inaczej jak przewiduje to instrukcja obsługi.
- W celu dodatkowych pytań należy skonsultować się z działem technicznym firmy.

3. DANE TECHNICZNE

Wymiar okapu zależy od rodzaju urządzeń stojących pod okapem oraz od technologii kuchni. W celu ustalenia gabarytów okapu należy skonsultować się z producentem lub firmą odpowiedzialną za wykonanie układu wentylacji. Każdy okap w wyposażeniu standardowym posiada filtry, oświetlenie i wentylator wraz z sterownikiem.

Gabaryty okapów powinny być tak dobrane, aby okap wystawał poza obrys urządzeń minimum 0,3 m. Okap powinien być zawieszony na wysokości 2,0 m nad podłogą mierząc od dolnej czołowej krawędzi.

Średnice króćców są przystosowane do montażu rur o średnicach: 250 i 315 mm w zależności od użytego wentylatora.

3.1. Wyposażenie urządzenia (str. 2. Rys. 1.):

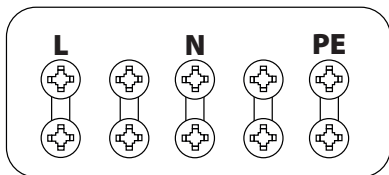
1 – zawieszenie okapu, 2 – oświetlenie, 3 – filtry typu „A”, 4 – króciec spustowy, 5 – puszka przyłączeniowa zasilania, 6 – sterownik okapu (włącznik światła i regulator prędkości obrotowej wentylatora), 7 – wentylator

Długość okapu przyściennego	Szerokość okapu	Wysokość okapu	Wielkość króćca	Rodzaj wentylatora	Moc przyłączeniowa	Zasilanie
1000	900	450	250	E1	471W	230V, 50Hz
		450	250	E2	892W	
		550	315	E3	848W	
1200	900	450	250	E1	471W	
		450	250	E2	892W	
		550	315	E3	848W	
1400	900	450	250	E1	489W	
		450	250	E2	910W	
		550	315	E3	866W	
1600	900	450	250	E1	489W	
		450	250	E2	910W	
		550	315	E3	866W	
1800	900	450	250	E1	489W	
		450	250	E2	910W	
		550	315	E3	866W	
2000	900	450	250	E1	489W	
		450	250	E2	910W	
		550	315	E3	866W	
2200	900	450	250	E1	507W	
		450	250	E2	928W	
		550	315	E3	884W	
2400	900	450	250	E1	507W	
		450	250	E2	928W	
		550	315	E3	884W	
2600	900	450	250	E1	507W	
		450	250	E2	928W	
		550	315	E3	884W	
2800	900	450	250	E1	525W	
		450	250	E2	946W	
		550	315	E3	902W	

Tab 1. Dane okapów przyściennych

4. MONTAŻ OKAPÓW

1. Montaż okapów przyściennych polega na przykręceniu do ściany zawiesi (blaszek montażowych) dołączonych do zestawu. Następnie należy zaczepić o te zawieszki okap (tylną ścianą). Na koniec za pomocą łańcucha, pręta lub linki stalowej zaczepić przód okapu w uchwytach do tego przeznaczonych.
2. Przewód przyłączeniowy do zasilania wentylatora i oświetlenia nie jest dołączony do zestawu i jego instalację należy zlecić specjalistycznemu zakładowi lub wykwalifikowanej osobie posiadającej odpowiednie uprawnienia.
3. Podłączenie należy wykonać w puszcze instalacyjnej umieszczonej na górze okapu. W tym celu należy odkręcić górną przykrywkę, wykonać podłączenie i zakręcić pokrywkę puszeki.



PE – przewód ochronny (żółto-zielony)

N – przewód neutralny (niebieski)

L – przewód fazowy (czarny)

Rys. 2. Podłączenie urządzenia do instalacji elektrycznej.

4. Urządzenie należy podłączyć do gniazda zasilanego prądem elektrycznym 230V/50Hz wyposażonego w wyłącznik z zabezpieczeniem różnicowo-prądowym, przewodem 3 żyłowych (z ochronką PE) o minimalnym przekroju 1,5 mm².
5. Gniazdo zasilające powinno posiadać aktualne pomiary związane z bezpieczeństwem przed porażeniem prądem elektrycznym.

5. OBSŁUGA URZĄDZENIA

Nie wolno uruchamiać wentylatora bez włożonych wszystkich filtrów do okapu oraz bez podłączenia okapu do instalacji wentylacyjnej.

- Przed pierwszym uruchomieniem należy zewnętrzne i wewnętrzne powierzchnie umyć ciepłą wodą z dodatkiem środka odtłuszczającego, stosowanego do mycia naczyń kuchennych. Nie stosować środków ściernych i innych, które mogłyby zarysować powierzchnię. Do mycia używać jedynie wilgotnej ściereczki. Po umyciu, pozostawić do całkowitego wyschnięcia.
- Przed uruchomieniem wentylatora filtry tłuszczowe muszą być na swoich miejscach.
- **UWAGA:** Aby umieścić filtr w okapie należy włożyć filtr do komory filtracyjnej, następnie wsunąć filtr do przewodnicy górnej a na końcu umieścić filtr w przewodnicy dolnej. Aby wyjąć filtr z okapu należy wysunąć filtr z przewodnicy dolnej, obrócić filtr do komory filtracyjnej i wysunąć filtr z przewodnicy górnej – wyjąć filtr z okapu.
- Po zamontowaniu filtrów i podłączeniu okapu do instalacji elektrycznej, sterowanie pracą okapu odbywa się poprzez sterownik (rys. 1. poz. 6.), (rys. 3.) zamontowany na przedniej ścianie okapu
- Sterownik wyposażony jest w dwa włączniki (włącznik oświetlenia oraz włącznik pracy wentylatora). Po prawej stronie na sterowniku zamontowany jest potencjometr do płynnego sterowania prędkością obrotową wentylatora a tym samym jego wydajnością (rys. 3.).



Rys. 3. Panel sterowania

- Po zakończonej pracy należy wyłączyć oświetlenie i wentylator.
- Okresowo należy odkręcić korek spustowy w celu odprowadzenia nadmiaru skroplin i tłuszczu. Częstotliwość korzystania z korka zależy od czynników typu np. ilość np. gotowania, długość pracy, częstość użytkowania z okapu. Nie rzadziej niż raz w tygodniu.

6. KONSERWACJA

Przed rozpoczęciem jakichkolwiek czynności konserwacyjnych należy odłączyć urządzenie od źródła zasilania.

Codzienna konserwacja polega na umyciu okapu za pomocą szmatki zwilżonej w wodzie z płynem do mycia naczyń a następnie wytarciu suchą szmatką.

Minimum raz na tydzień należy przemyć łapacze tłuszczu a także sprawdzić stan skroplin w korku spustowym.

Raz na miesiąc należy sprawdzić, czy:

- podłączenia elektryczne są wykonane prawidłowo
- kabel zasilający nie został uszkodzony

- wszystkie elementy urządzenia pracują prawidłowo.

Raz na rok należy serwisować urządzenie w celu sprawdzenia stopnia jego zużycia i wykrycia ewentualnych usterek elementów i części. W przypadku wykrycia jakiegokolwiek awarii wykwalifikowany personel techniczny (serwis techniczny) zobowiązany jest do jej usunięcia.

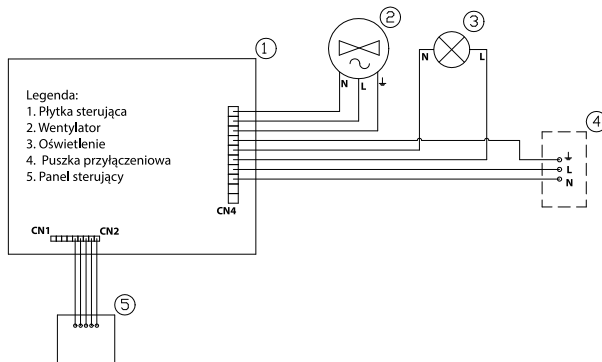
Konserwacje wykonywane raz na miesiąc, coroczne serwisowanie oraz naprawy urządzenia mogą być wykonywane wyłącznie przez wykwalifikowany personel techniczny (serwis techniczny).

7. PAKOWANIE, ŁADOWANIE I TRANSPORT

Opak pakowany jest zgodnie z obowiązującymi normami. Ładowanie na środki transportu, rozładowanie oraz przenoszenie powinno się odbywać przy pomocy odpowiednich mechanizmów dźwigowych, wózków.

Transport powinien odbywać się krytymi środkami transportu. W czasie transportu opak powinien być zabezpieczony przed przesuwaniem, silnymi wstrząsami oraz innymi uszkodzeniami mechanicznymi.

8. SCHEMAT ELEKTRYCZNY



9. USUWANIE ZUŻYTYCH URZĄDZEŃ

Informacja dla użytkowników o prawidłowych zasadach postępowania ze zużyтым sprzętem elektrycznym i elektronicznym

- **Zostaw stary sprzęt w sklepie, w którym kupujesz nowe urządzenie.** Każdy sklep ma obowiązek nieodpłatnego przyjęcia starego sprzętu jeśli kupimy w nim nowy sprzęt tego samego typu i w tej samej ilości. Warunkiem jest dostarczenie sprzętu do sklepu na swój koszt.
- **Odniesz zużyty sprzęt do punktu zbierania.** Informację o najbliższej lokalizacji znajdziesz Państwo na gminnej stronie internetowej lub tablicy ogłoszeń urzędu gminy, a także na www.electro-system.pl.
- **Zostaw sprzęt w punkcie serwisowym.** Jeżeli naprawa sprzętu jest nieopłacalna lub niemożliwa ze względów technicznych, serwis jest zobowiązany do nieodpłatnego przyjęcia tego urządzenia.
- **Oddaj zużyty sprzęt nie ruszając się z domu.** Jeśli nie mają Państwo czasu lub możliwości przewiezienia swojego sprzętu do punktu zbiórki, można skorzystać z usług specjalistycznych firm.

Pamiętaj! Nie wyrzucaj zużytego sprzętu łącznie z innymi odpadami. Grożą Ci za to wysokie kary pieniężne.



Symbol przekreślonego kosza na śmieci na produkcie, jego opakowaniu lub instrukcji oznacza, że produktu nie wolno wyrzucać do zwykłych pojemników na odpady. Obowiązkiem użytkownika jest przekazanie zużytego sprzętu do wyznaczonego punktu zbiórki w celu właściwego jego przetworzenia.

10. GWARANCJA

Sprzedawca odpowiada z tytułu rękojmi bądź gwarancji. Uszkodzenia wynikające z powstania osadów wapnia w urządzeniu, nie podlegają naprawie gwarancyjnej. Wymianie gwarancyjnej nie podlegają takie elementy jak: żarówki, elementy gumowe, elementy grzewcze zniszczone kamieniem kotłowym, śruby oraz elementy ulegające naturalnemu zużyciu np.; uszczelki gumowe oraz wszelkiego rodzaju elementy uszkodzone mechanicznie. Także wszelkie uszkodzone podzespoły wskutek niewłaściwego użytkowania. Utrata gwarancji następuje automatycznie w wyniku zerwania plomby gwarancyjnej lub samodzielnej naprawy.