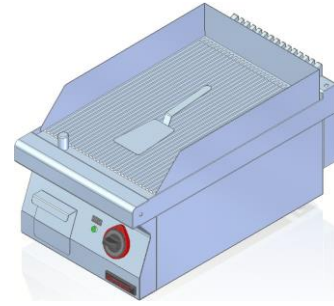


Model:	700.PBE-400R	400x700x280 [mm]
	700.PBE-400R/S-400	400x700x900 [mm]
	700.PBE-400R/T-400	400x700x900 [mm]

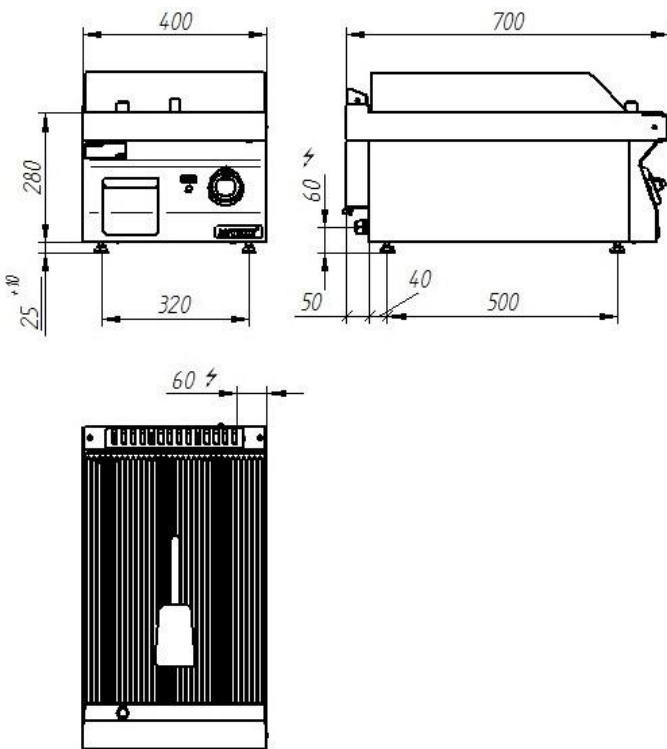
Powierzchnia robocza	396x 560 mm
Moc	4,8 kW
Napięcie znamionowe, rodzaj prądu	400V 3N~



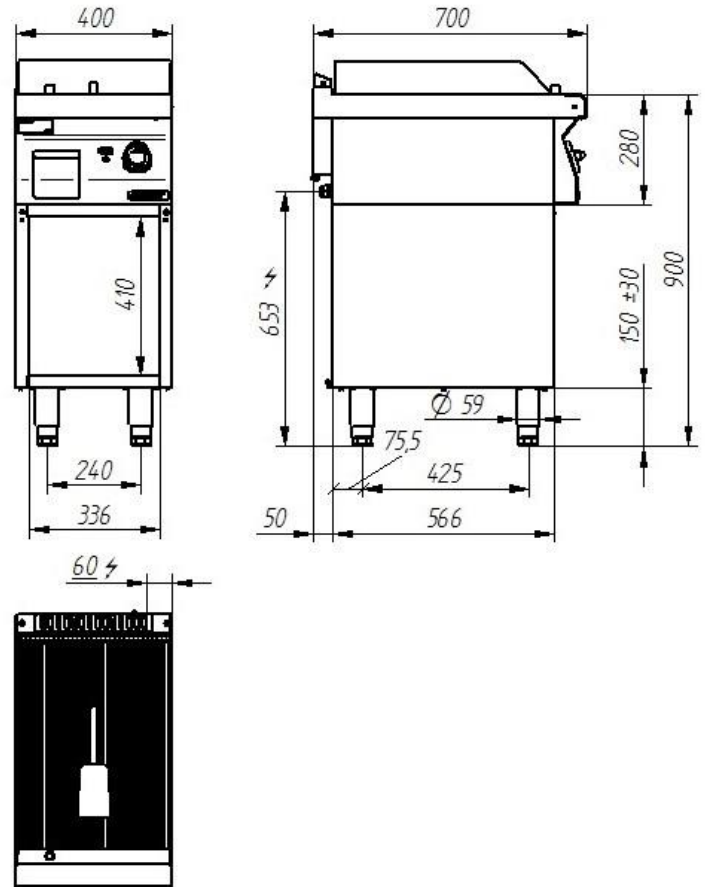
Opis:

Płyty bezpośredniego smażenia wykonane są z wysokogatunkowych stali nierdzewnych. Płyta górna wykonana ze stali kwasoodpornej AISI 304 o grubości \neq 1,5 mm. Płyta robocza chromowana, ryflowana, zapewniająca równomierny rozkład temperatur na całej powierzchni.

700.PBE-400R



**700.PBE-400R/S-400
700.PBE-400R/T-400**



Zdjęcie ma charakter poglądowy, wyrób finalny może nieznacznie odbiegać od przedstawionego wzoru.