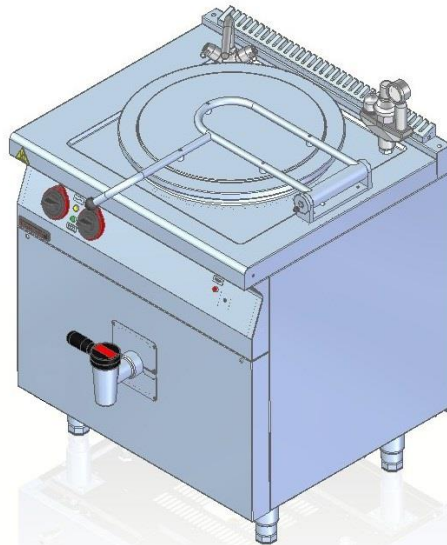
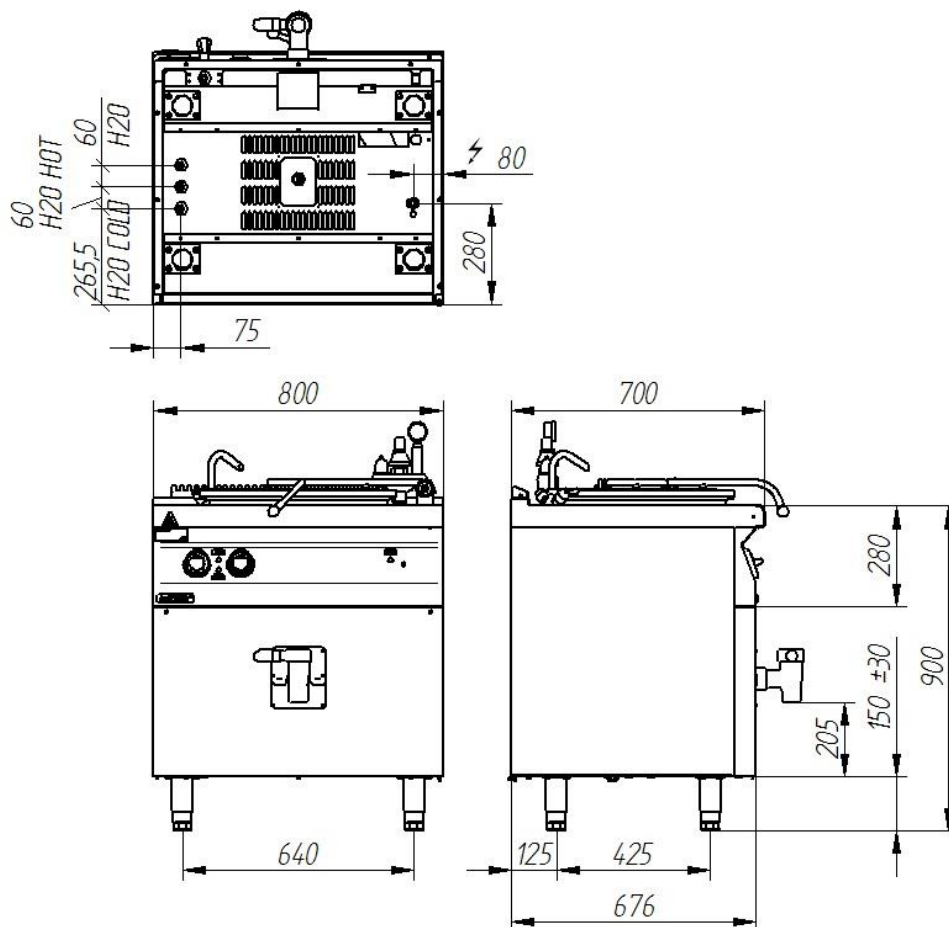


Model:	700.BEK-80AN	800x700x900 [mm]
Moc		12,5 kW
Pojemność robocza		80 dm ³
Zawór spustowy		1 1/2"
Napięcie znamionowe, rodzaj prądu		400V 3N~
Przyłącze wody		G1/2"
Max. ciśnienie robocze:		0,5 bar
Automatyczne napełniania wodą przestrzeni między płaszczami		TAK

**Opis:**

Kotły elektryczne wykonane są z wysokogatunkowych stali nierdzewnych. Płyta robocza wykonana ze stali kwasoodpornej AISI 304 o grubości \neq 1,5 mm, dno zbiornika z polerowanej stali kwasoodpornej AISI 316L. System grzania pośredniego uniemożliwia przypalenie przygotowywanych potraw. Kocioł wyposażony jest w system automatycznego napełniania wodą, przestrzeni między płaszczami. Duży zawór spustowy umożliwia szybkie przelanie zup do innych naczyń. Urządzenie wyposażone w zawór bezpieczeństwa.

700.BEK-80AN

Zdjęcie ma charakter poglądowy, wyrób finalny może nieznacznie odbiegać od przedstawionego wzoru.