



Łódzkie Zakłady Metalowe LOZAMET Spółka z o.o.

91-202 Łódź, ul. Warecka 5
telefon: (042) 613 40 00
fax: (042) 613 40 09
fax: (042) 613 40 10
internet: www.lozamet.com.pl
e-mail: lozamet@lozamet.com.pl
info@lozamet.com.pl

DOKUMENTACJA TECHNICZNO-RUCHOWA

BEMARY ZE WSPÓLNYM ZBIORNIKIEM

Typ:

**BSW.1GN
BSW.2GN
BSW.3GN
BSW.4GN**

**BWW.1GN
BWW.2GN
BWW.3GN
BWW.4GN**

**BJW.1GN
BJW.2GN
BJW.3GN
BJW.4GN**



Dotyczy wyrobów od numeru seryjnego: 8625

SPIS TREŚCI

strona

1	CHARAKTERYSTYKA	3
1.1	Zastosowanie.....	3
1.2	Charakterystyka techniczna.....	3
1.3	Ogólny opis	3
2	INSTRUKCJA INSTALACJI I EKSPLOATACJI	3
2.1	Pomieszczenie i eksploatacja	3
2.2	Przyłączenie do instalacji	4
2.2.1	Przyłączenie do instalacji elektrycznej.....	4
2.2.2	Przyłączenie wyrównawcze	4
3	INSTRUKCJA OBSŁUGI	5
3.1	Przygotowanie bema do pracy. Uruchomienie	5
3.2	Czynności podczas pracy	5
3.3	Czynności po zakończeniu pracy	5
3.5	Uwagi eksploatacyjne	6
4	WSKAZANIA BEZPIECZAŃSTWA I HIGIENY PRACY	6
5	INSTRUKCJA KONSERWACJI, KONSERWACJA I NAPRAWY	7
5.1	Konserwacja bieżąca	7
5.2	Konserwacja okresowa.....	7
5.3	Naprawy i remonty	7
5.4	Wykaz typowych uszkodzeń i zalecane sposoby naprawy.....	8
6	WYPOSAŻENIE STANDARDOWE	8
7	WYPOSAŻENIE DODATKOWE	8
8	WYKAZ CZĘŚCI ZAMIENNYCH	10
9	OPISY ZAŁĄCZONYCH RYSUNKÓW.....	10

1 CHARAKTERYSTYKA

1.1 Zastosowanie

Bemary są gastronomicznymi urządzeniami przeznaczonymi do utrzymywania w stanie gorącym uprzednio przygotowanych potraw. Temperatura gorących potraw utrzymywana jest w pojemnikach funkcjonalnych GN wkładanych do zbiorników bemara. Bemary jezdne przeznaczone są do przewożenia tych potraw oraz talerzy, zastawy stołowej i sprzętu kuchennego. Przeznaczone są do eksploatacji w zakładach zbiorowego żywienia.

1.2 Charakterystyka techniczna

BEMARY STOŁOWE				
TYP/MODEL	BSW.1GN	BSW.2GN	BSW.3GN	BSW.4GN
Indeks wyrobu	MV.F.10.10	MV.F.20.10	MV.F.30.10	MV.F.40.10
BEMARY WOLNOSTOJĄCE				
TYP/MODEL	BWW.1GN	BWW.2GN	BWW.3GN	BWW.4GN
Indeks wyrobu	MV.E.10.10	MV.E.20.10	MV.E.30.10	MV.E.40.10
BEMARY JEZDNE				
TYP/MODEL	BJW.1GN	BJW.2GN	BJW.3GN	BJW.4GN
Indeks wyrobu	MV.G.10.10	MV.G.20.10	MV.G.30.10	MV.G.40.10
DANE TECHNICZNE				
Długość L [mm]	395	730	1065	1400
Długość L ₁ [mm]	500	835	1170	1505
Szerokość B [mm]	600			
Ilość modułów GN1/1 (H=200 mm)	1	2	3	4
Ilość wody w zbiorniku [dm ³]	2	5	7	10
Zakres regulacji temperatury	30 ÷ 95°C			
Moc znamionowa [kW]	0,7	1,4	2,1	2,8
Zasilanie	~230V, 50Hz			

1.3 Ogólny opis

W górnej części urządzenia znajduje się ogrzewany elektrycznie zbiornik. Pod zbiornikiem znajdują się panele z grzałką przeznaczoną do pracy w powietrzu. Zbiornik dostosowany jest do pojemników funkcjonalnych GN 1/1 lub ich pochodnych o maksymalnej wysokości 200 mm. Pojemniki są ogrzewane za pośrednictwem wody znajdującej się w zbiorniku. Regulowany układ grzewczy umożliwia utrzymanie w zbiorniku temperatury w zakresie od 30 do 95°C. Instalacja spustowa z zaworem umożliwia łatwy spust wody ze zbiornika. Bemary mogą być dodatkowo wyposażone w półkę składaną, którą można na zamówienie zamocować na boku bemara, z wyjątkiem boku na którym jest panel sterowania.

2 INSTRUKCJA INSTALACJI I EKSPLOATACJI

2.1 Pomieszczenie i eksploatacja

- Pomieszczenie przeznaczone do eksploatacji bemarów powinno posiadać:


1. Instalację elektryczną oraz skuteczną instalację ochronną
2. Instalację wodną i kanalizacyjną
3. Skuteczną wentylację
4. Oświetlenie




Bemary należy przechowywać i instalować w pomieszczeniach, w których panuje temperatura powyżej 5°C.

Bemary powinny być użytkowane i eksploatowane w pomieszczeniach będących miejscem ich stałej eksploatacji. Pomieszczenie powinno zapewniać ich stabilne położenie w czasie pracy i ergonomiczne użytkowanie. Pomieszczenie kuchenne powinno być dobrze wentylowane. Zaleca się ustawić urządzenie pod okapem wyciągu co zapewni szybkie odprowadzenie oparów.

- Bemary stołowe oraz wolnostojące należy ustawić na twardym równym podłożu, następnie wypoziomować za pomocą regulowanych nóg.
- W przypadku bemałów jezdnych pomieszczenie powinno pozwalać na ich bezkolizyjne przemieszczanie się na kołach. Podłoga po której będzie jeździł bemał powinna być równa i gładka, zapewniać jazdę bez drgań i wstrząsów. Należy omijać progi, nie prowadzić bemała po kostce, bruku, trylince, nawierzchni szutrowej, piasku itp. Nie uderzać w progi, drzwi, ściany, meble i inne przedmioty.

 Koła w które wyposażone są bemały jezdne, przeznaczone są do eksploatacji w pomieszczeniach.

 Zabrania się używania bemałów do innych celów i w inny sposób inny niż opisane w pkt. 1.1 i 2.2. Zabrania się użytkowania bemałów jako pojemnik transportowy przewożony na samochodach lub w innych środkach transportu zewnętrznego.

2.2 Przyłączenie do instalacji

Podczas instalowania urządzenia należy przestrzegać następujących obowiązujących przepisów:

- Normy, przepisy, zarządzenia budowlane i przeciwpożarowe.
- Przepisy bezpieczeństwa i higieny pracy.
- Normy, przepisy, zarządzenia dotyczące instalacji i urządzeń elektrycznych.


Instalator powinien:

- Zapoznać się z informacjami umieszczonymi na tabliczce znamionowej.
- Sprawdzić skuteczność działania wszystkich elementów urządzenia.
- Zapoznać użytkownika z obsługą urządzenia.

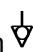
2.2.1 Przyłączenie do instalacji elektrycznej

Bemały przystosowane są do zasilania prądem jednofazowym ~230 V, 50 Hz.. Wyposażone są w przewód przyłączeniowy 3G1,5 mm² w powłoce polichloroprenowej (245 IEC57) H07RN-F, zakończony wtyczką 2P+Z 16A.

- 1) Sprawdzić zgodność parametrów instalacji elektrycznej z danymi tabliczki znamionowej bemała.
- 2) Sprawdzić stan osprzętu elektrycznego bemała.
- 3) Dokonać pomiaru ochrony przeciwporażeniowej.
- 4) Dokonać przyłączenia przewodu zasilającego do odpowiedniego gniazda zainstalowanego w pomieszczeniu.

 Instalacja elektryczna do której podłączone ma być urządzenie powinna być wyposażona w środki odłączania na wszystkich biegunach zgodnie z PN-EN 60335-1 oraz osprzęt elektryczny do indywidualnego zabezpieczenia faz.

2.2.2 Przyłączenie wyrównawcze

Zacisk do przyłączenia zewnętrznych żył wyrównawczych oznaczony jest symbolem  i znajduje się na bocznej części obudowy bemała w pobliżu przepustów doprowadzających przewody zasilające. Przed podłączeniem urządzenia należy sprawdzić prawidłowość wykonania i skuteczność działania połączeń wyrównawczych zgodnie z PN-IEC-60364-4-41.

 Uruchomienie bemała może nastąpić po potwierdzeniu skuteczności ochrony przeciwporażeniowej wynikami pomiarów.

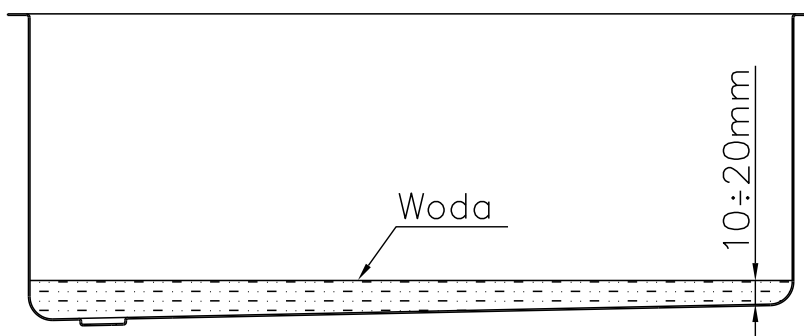
3 INSTRUKCJA OBSŁUGI

3.1 Przygotowanie bema do pracy. Uruchomienie

- 1) Sprawdzić dane na opakowaniu i tabliczce znamionowej urządzenia, usunąć folię ochronną oraz elementy opakowania ze wszystkich elementów obudowy.
- 2) Urządzenie odkonserwować, obudowę, półkę oraz pojemniki funkcjonalne umyć ciepłą wodą z dodatkiem płynu do mycia naczyń i wytrzeć do sucha
- 3) Zapoznać się z DTR urządzenia, w szczególności z instrukcją obsługi oraz wskazaniem BHP.
- 4) Sprawdzić czy zawory spustowe (rys.1, 2, 3, poz.7) są zamknięte.
- 5) Napełnić każdy zbiornik wodą w ilości ok. 1,5 do 2 dm³.



Poziom wody powinien znajdować się około 1 ÷ 2 cm od dna zbiornika od strony panela sterowniczego bema. Zbyt mała ilość wody może doprowadzić do uszkodzenia urządzenia, a zbyt duża ilość wydłuży czas ogrzewania zbiornika.



- 6) Ułożyć wsporniki pojemników GN (rys.1, 2, 3; poz.18) na zbiorniku i włożyć pojemniki funkcjonalne do zbiornika. Włączyć urządzenie do sieci elektrycznej.



Bemary wyposażone są w dwa komplety wsporników o szerokości 30 mm i 35 mm. W zależności od pojemników GN jakimi dysponuje użytkownik bema, należy dopasować tak wsporniki aby pojemniki GN były stabilne, nie zsuwały i nie wpadały do zbiornika bema.

- 7) Przyciskiem klawiszowym (rys.1, 2, 3, poz.9) załączyć bema. Załączenie bema sygnalizowane jest podświetleniem przycisku klawiszowego.
- 8) Pokrętle regulatora temperatury (rys.1, 2, 3, poz.10) załączyć ogrzewanie wybranego zbiornika oraz ustawić żadaną temperaturę. Czas nagrzewania zbiornika od momentu włączenia zimnego urządzenia do osiągnięcia maksymalnej temperatury wynosi ok. 40 – 60 min. Załączenie układu regulacji temperatury zbiornika bema, sygnalizowane jest świeceniem odpowiedniej lampki sygnalizacyjnej (rys.1, 2, 3, poz.11).
- 9) Osiągnięcie żadanej temperatury sygnalizowane jest zgaśnięciem lampki sygnalizacyjnej (rys.1, 2, 3, poz.11).

3.2 Czynności podczas pracy

W celu lepszej wymiany ciepła oraz efektywniejszej pracy układu grzewczego, pojemniki funkcjonalne znajdujące się w zbiorniku powinny być nakryte pokrywkami.

W celu przewiezienia gorących potraw na stanowisko wydawania należy:

- a) Pokrętkę regulatora temperatury (rys.3, poz.10) ustawić w położeniach "0".
- b) Przyciskiem klawiszowymi (rys.3, poz.9) wyłączyć bema,
- c) Wyciągnąć wtyczkę z gniazda sieci elektrycznej i włożyć ją do specjalnego „ślepego gniazda” (rys.3, poz.12) znajdującego się na boku bema,
- d) Zwolnić blokadę kół jezdnych (rys.3, poz.14),
- e) Przenieść bema na stanowisko wydawania posiłków (talerze, zastawę stołową oraz inny sprzęt kuchenny można przewozić na półce znajdującej się w dolnej części bema (rys.3, poz.6).



Okresowo należy sprawdzać i w razie potrzeby uzupełniać poziom wody w zbiorniku.

3.3 Czynności po zakończeniu pracy

- 1) Pokrętki regulatorów temperatury (rys.1, 2, 3, poz.10) ustawić w położeniach "0".
- 2) Przyciskiem klawiszowym (rys.1, 2, 3, poz.9) wyłączyć bema.
- 3) Powierzchnie zewnętrzne umyć w ciepłej wodzie z dodatkiem płynu do mycia naczyń i wytrzeć do sucha.

3.5 Uwagi eksploatacyjne

Bemary elektryczne wyposażone są między innymi w takie urządzenia zabezpieczające jak:

- a) **Regulator temperatury** - służy do regulacji temperatury w zbiorniku (rys.4; poz.6, 11)
- b) **Ogranicznik temperatury** - zabezpiecza zbiornik przed nadmiernym wzrostem temperatury i zabezpiecza elementy grzejne przed przepaleniem (rys.4; poz.7, 12).

Układ grzewczy bema wyposażony jest w regulator temperatury $30 \div 95^{\circ}\text{C}$ (rys.4; poz.6, 11) oraz ogranicznik temperatury zapobiegający wzrostowi temperatury powyżej 137°C (rys.4; poz.7, 12).

W przypadku uszkodzenia regulatora temperatury ogranicznik rozłączy obwód zasilający grzałkę elektryczną. Ponowne włączenie układu grzewczego jest niemożliwe.

Zjawisko to może również wystąpić w przypadku włączenia ogrzewania zbiornika bez wody, bądź gdy woda całkowicie z niego wyparuje. W związku z tym, należy zwracać szczególną uwagę na to, aby podczas eksploatacji urządzenia w zbiorniku cały czas była właściwa ilość wody.

Po zadziałaniu ogranicznika temperatury, w celu ponownego uruchomienia układu grzewczego należy:

- Odłączyć urządzenie od sieci elektrycznej,
- Odczekać, aż urządzenie ochłodzi się,
- Odkręcić osłonkę z tworzywa, przycisku ogranicznika temperatury (rys.1, 2, 3, poz.19),
- Odblokować ogranicznik temperatury przez wciśnięcie przycisku ogranicznika,
- Zamontować (nakręcić) osłonkę (rys.1, 2, 3, poz.19)
- Uzupełnić wodę w zbiorniku,
- Podłączyć ponownie urządzenie do sieci elektrycznej. Układ grzewczy urządzenia powinien ponownie zadziałać, jeśli układ grzewczy nie zadziałał, znaczy to, że nastąpiło uszkodzenie w elementach regulacji i sterowania, bądź grzałki elektryczne uległy przepaleniu.

4 WSKAZANIA BEZPIECZAŃSTWA I HIGIENY PRACY

Przed przystąpieniem do pracy obsługujący powinien zapoznać się z zasadami:

- bezpiecznej eksploatacji urządzeń elektrycznych,
- pracy w zapleczu kuchennym,
- prawidłowej eksploatacji bema na podstawie niniejszej instrukcji obsługi,
- udzielania pierwszej pomocy w nagłych wypadkach.

Szczególnie ważne jest, aby:

- 1) Przed montażem urządzenia zdjąć opakowanie, usunąć folię ochronną i upewnić się, czy urządzenie jest w nienaruszonym stanie. W razie wątpliwości nie użytkować go i zwrócić się do specjalisty. Materiał opakowaniowy nie powinien znajdować się w zasięgu dzieci, ponieważ stanowi potencjalne zagrożenie (torebki plastikowe, deski, gwoździe itp.).
- 2) Instalować urządzenie zgodnie z DTR.
- 3) **Nie dopuszczać do instalacji, wykonywania napraw, regulacji i obsługi osób do tego nieuprawnionych oraz nieprzeszkolonych.**
- 4) Nie wykonywać żadnych przeróbek niezgodnych z dokumentacją bema.
- 5) Zwracać uwagę na dzieci w czasie użytkowania bema, gdyż nie znają one zasad jego obsługi.
- 6) Nie zostawiać urządzenia bez nadzoru podczas użytkowania.
- 7) Elektryczne przewody przyłączeniowe nie powinny dotykać gorących części bema i innych urządzeń grzejnych.
- 8) Zabrudzone zbiorniki oczyścić natychmiast po wystudzeniu.
- 9) Nie uderzać w pokrętła.
- 10) W przypadku stwierdzenia uszkodzenia lub nieprawidłowej pracy, wyłączyć urządzenie. Wszelkie naprawy powinny być wykonywane w autoryzowanej stacji serwisowej przez uprawnionych specjalistów.
- 11) Stosować tylko oryginalne części zamienne. Stosować urządzenie wyłącznie do celów, do jakich je zaprojektowano. Wszelkie inne zastosowania są nieodpowiednie i należy je traktować jako niebezpieczne.
- 12) Podczas obsługi zachować ostrożność i nie dotykać części, z którymi kontakt może spowodować poparzenie.
- 13) W razie skaleczenia, poparzenia lub porażenia prądem elektrycznym, niezwłocznie udzielić pierwszej pomocy.



**Zabrania się mycia i polewania urządzenia za pomocą strumienia bieżącej wody.
Nieprzestrzeganie tej zasady grozi uszkodzeniem urządzenia i porażeniem prądem.**

5 INSTRUKCJA KONSERWACJI, KONSERWACJA I NAPRAWY



Konserwację i naprawy mogą wykonywać wyłącznie osoby do tego upoważnione i przeszkolone w zakresie obsługi urządzeń pracujących pod napięciem.



Przed przystąpieniem do prac konserwacyjnych i czyszczenia należy odłączyć bemar od zasilania elektrycznego.



Zewnętrznych i wewnętrznych powierzchni nie czyścić substancjami żrącymi oraz zawierających chlorki. Nie używać ostrych metalowych szczotek, druciaków i podobnych narzędzi mogących porysować powierzchnie zestawu dwóch kotłów.

5.1 Konserwacja bieżąca

- 1) Należy utrzymywać urządzenie w stanie spełniającym wszelkie warunki higieniczno-sanitarne.
- 2) Codziennie po zakończeniu pracy dokładnie umyć bemar i pojemniki funkcjonalne ciepłą wodą i wytrzeć do sucha. Części ze stali nierdzewnej czyścić wodą z płynem do mycia naczyń, dokładnie płukać i wysuszyć.
- 3) Jeśli urządzenie ma być nie używane przez dłuższy czas, dokładnie natłuścić wszystkie stalowe powierzchnie olejem wazelinowym w celu nałożenia warstwy ochronnej. Okresowo przewietrzać pomieszczenie.
- 4) Bezwzględnie unikać wszelkich kontaktów stałych lub okresowych części wykonanych ze stali nierdzewnej z materiałami korodującymi, aby nie powodować korozji galwanicznej. Dłuższe działanie soli kuchennej oraz jej roztworów, przypraw takich jak musztarda, esencja octowa, przyprawy w kostce może prowadzić do korozji.
- 5) Uzupelniać wodę w zbiorniku. W razie konieczności wymienić wodę w zbiorniku bemarka.

W tym celu należy:

- a) Odłączyć bemar od sieci elektrycznej.
- b) Otworzyć zawór spustowy (rys. 1, 2, 3, poz. 7), zlać wodę ze zbiornika. W przypadku bemarków stołowych w otwór zaworu spustowego należy wcisnąć wylewkę będącą w wyposażeniu bemarka.
- c) Usunąć pozostałości po produktach spożywczych, wewnątrz zbiornika dokładnie umyć.
- d) Zamknąć zawór spustowy przed ponownym zalaniem wodą.
- e) Zbiorniki napełnić ponownie wodą w ilości podanej w tabeli na stronie 3.

5.2 Konserwacja okresowa

Poza bieżącymi czynnościami konserwacyjnymi, do użytkowania bemarku należy jego okresowa kontrola. Po okresie gwarancji raz na rok należy zlecić dokonanie przeglądu technicznego serwisowi.

5.3 Naprawy i remonty

Producent bemarków elektrycznych ŁÓDZKIE ZAKŁADY METALOWE "LOZAMET", poprzez swoją służbę serwisową zapewnia naprawy i przeglądy u odbiorcy oraz przeprowadza naprawy w siedzibie producenta. Wszystkie czynności regulacyjne i naprawcze powinny być wykonywane przez uprawnionego specjalistę.

Producent nie ponosi odpowiedzialności za niewłaściwe lub niezgodne z zaleceniami podanymi w niniejszej dokumentacji użytkowanie wyrobu.

Gwarancja nie obejmuje uszkodzeń powstałych w wyniku niewłaściwego użytkowania, braku konserwacji oraz powstałych w wyniku dokonywania napraw przez osoby nieupoważnione.

5.4 Wykaz typowych uszkodzeń i zalecane sposoby naprawy

OBJAWY	PRZYCZYNA	SPOSÓB USUNIĘCIA
Po ustawieniu włącznika głównego w poz. „1” nie świeci lampka podświetlająca przycisk, nie można załączyć układu grzewczego. Po ustawieniu regulatora temperatury w położenie inne niż „0”, nie zapala się pomarańczowa lampka oznaczająca pracę grzałek.	Brak zasilania	Sprawdzić czy jest napięcie w instalacji elektrycznej oraz czy bęmar jest podłączony do instalacji. Jeśli bęmar nadal nie daje się włączyć należy zgłosić go do naprawy.
Po ustawieniu włącznika głównego w poz. „1” świeci lampka podświetlająca przycisk, można załączyć grzałki regulatorem temperatury ale przy pracy grzałek nie świeci pomarańczowa lampka.	Uszkodzenie lampki	Zgłosić bęmar do naprawy. Wymienić uszkodzoną lampkę.
Po ustawieniu włącznika głównego w poz. „1” świeci lampka podświetlająca przycisk oraz po ustawieniu regulatora temperatury w położenie inne niż „0” zapala się pomarańczowa lampka oznaczająca pracę grzałek ale woda w zbiornikach nie nagrzewa się.	Uszkodzenie grzałek elektrycznych	Zgłosić bęmar do naprawy. Należy wymienić uszkodzone grzałki.
Po ustawieniu włącznika głównego w poz. „1” świeci się lampka podświetlająca przycisk ale nie można załączyć układu grzewczego regulatorem temperatury, pomarańczowa lampka nie świeci się.	Zadziałał ogranicznik temperatury (rys.1,2,3, poz.19)	1) Zbyt mała ilość wody lub jej brak w zbiorniku patrz p. 3.5. 2) Zadziałanie ogranicznika temperatury oznacza awarię urządzenia. Należy zgłosić urządzenie do naprawy. Należy odłączyć urządzenie z sieci elektrycznej i usunąć uszkodzenie. Aby ponowne włączenie bęmaru było możliwe należy odblokować ogranicznik poprzez wciśnięcie przycisku (rys.1,2,3, poz.19). Odblokowanie ogranicznika temperatury możliwe jest dopiero po schłodzeniu urządzenia.
	Uszkodzenie regulatora temperatury	Zgłosić bęmar do naprawy. Wymienić uszkodzony regulator.

6 WYPOSAŻENIE STANDARDOWE

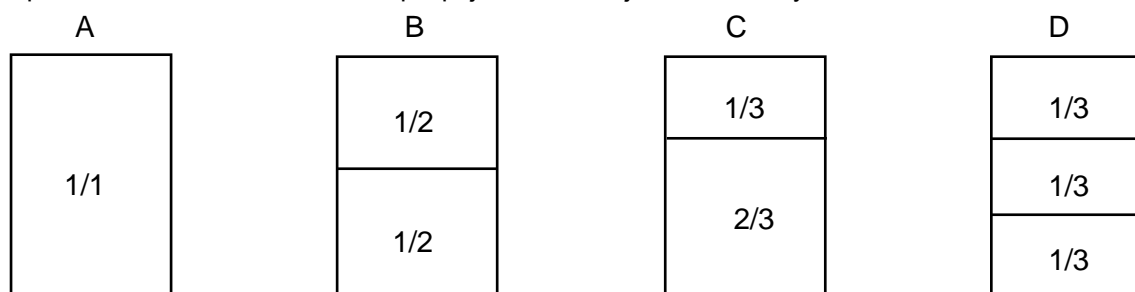
Standardowo bęmar wyposażony jest w:

- Przewód zasilający z wtyczką
- Wylewkę zaworu spustowego – dotyczy tylko bęmarów stołowych
- Dwa komplety wsporników pojemników GN o szerokości 30 mm i 35 mm
- Dokumentację Techniczno-Ruchową
- Kartę gwarancyjną

7 WYPOSAŻENIE DODATKOWE

1) POJEMNIKI FUNKCJONALNE GN

U producenta bęmarów można kupić pojemniki funkcjonalne o różnych modułach GN.

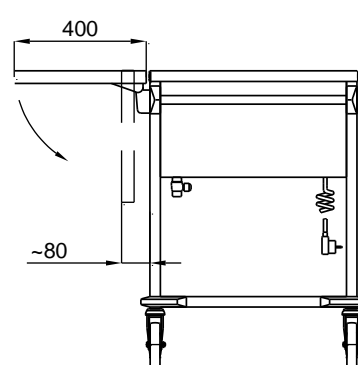
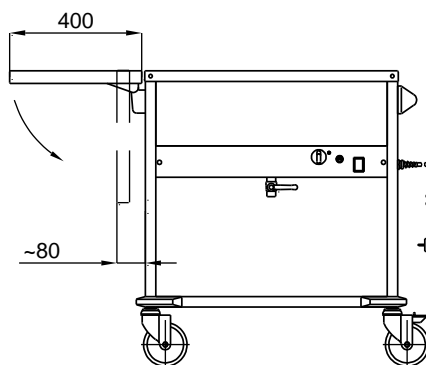


Moduł GN	Długość [mm]	Szerokość [mm]	Wysokość [mm]	Pojemność [dm ³]
1/1	530	325	65	9
			100	14
			150	21
			200	28
2/3	354	325	65	5,5
			100	9
			150	13
			200	18
1/2	325	265	65	4
			100	6,5
			150	9,5
			200	12,5
1/3	325	176	65	2,5
			100	4
			150	5,7
			200	7,8

2) PÓŁKI SKŁADANE

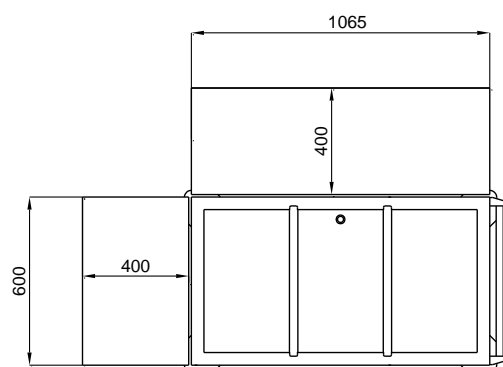
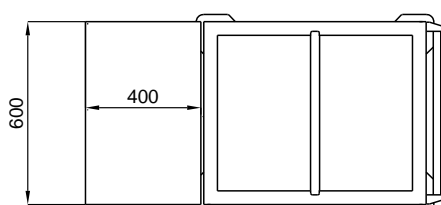
Bemary mogą być dodatkowo wyposażone w półkę składaną, którą można na zamówienie zamocować na boku bemara. Przy zamówieniach na bemary wyposażone dodatkowo w półki składane należy dokładnie określić na którym boku ma być zamontowana półka.

Nazwa	Typ	Wymiary [mm]	Masa [kg]	Możliwość montażu do beमारów typów:
PÓŁKA SKŁADANA	MVE.10.13	600 x 400 x 35	2,7	BWW.1GN (MVE.10) ; BWW.2GN (MVE.20) BWW.3GN (MVE.30) ; BWW.4GN (MVE.40) BJW.1GN (MVG.10) ; BJW.2GN (MVG.20) BJW.3GN (MVG.30) ; BJW.4GN (MVG.40)
	MVE.10.23	395 x 400 x 35	1,9	BWW.1GN (MVE.10) BJW.1GN (MVG.10)
	MVE.20.23	730 x 400 x 35	4,0	BWW.2GN ((MVE.20) BJW.2GN (MVG.20)
	MVE.30.23	1065 x 400 x 35	4,7	BWW.3GN (MVE.30) BJW.3GN (MVG.30)
	MVE.40.23	1400 x 400 x 35	5,8	BWW.4GN (MVE.40) BJW.4GN (MVG.40)



BEMAR Z PÓŁKAMI SKŁADANYMI
MVE.10.13 I MVE.30.23

BEMAR Z PÓŁKĄ
SKŁADANĄ MVE.10.13



8 WYKAZ CZĘŚCI ZAMIENNYCH

Nazwa części	Nr rysunku lub normy	Rysunek	Pozycja
Panel z grzałką	MV.C.10.03.03.00.10	1, 2, 3	4
Grzałka 700 W	FV.A.26.01.02.00.0	4	4
Regulator temperatury 30 ÷ 95°C	55.13219.330 (EGO)	4	7
Ogranicznik temperatury 137°C	710V 1696 (Emerson)	4	6
Pokrętko regulatora temperatury	591.941 - PA6 czarny (Riel)	1, 2, 3	10
Uchwyt zaciskowy – 2 sztuki	060.050.67.0 DZE - Klemme	3	12
Wspornik	AO.A.02.06.00.02.0	3	15
Rura	MV.G.10.01.00.05.0	3	16
Zespół jezdny	357a29K125rZLD As Rollen	3	13
Zespół jezdny z hamulcem	357h29K125rZLD As Rollen	3	14
Ekspander - przedłużacz RM75 (M12)	RM75 (M12)	3	13,14
Stopa regulowana „30” PA66	MV.A.10.00.00.00.0/C29	1, 2	17
Zawór kulowy do wody G ½ ”	JFA-1492.01	1, 2, 3	7
Lampka sygnalizacyjna	LO24500NAC (pomarańczowy)	1, 2, 3	11
Łącznik klawiszowy	S6053AL	1, 2, 3	9
Stycznik – dotyczy tylko bemałów 3GN1/1 i 4GN1/1	K1-09D10 230 Benedict	-	-
Wspornik GN-ów, 30mm	MV.E.10.00.00.01.0	1,2,3	18
Wspornik GN-ów, 35mm	GV.N.20.03.00.01.0	1,2,3	18

9 OPISY ZAŁĄCZONYCH RYSUNKÓW

RYSUNEK 1 - Ogólny widok bemału stołowego BSN (MVF)

RYSUNEK 2 - Ogólny widok bemału wolnostojącego BWW (MVE)

RYSUNEK 3 - Ogólny widok bemału jezdnego BJN (MVG)

A Przyłącze instalacji elektrycznej

▽ Przyłącze przewodu ekwipotencjalnego

- | | |
|-------------------------------------|---------------------------------------|
| 1. Konstrukcja nośna | 11. Lampka sygnalizacyjna |
| 2. Panel sterowniczy | 12. Ślepe gniazdo – uchwyt zaciskowy |
| 3. Zbiornik | 13. Zespół jezdny |
| 4. Panel z grzałką | 14. Zespół jezdny z hamulcem |
| 5. Osłona dolna | 15. Wspornik |
| 6. Półka | 16. Rura |
| 7. Zawór kulowy do wody G ½ ” | 17. Stopa regulowana |
| 8. Przewód zasilający | 18. Wspornik pojemników GN |
| 9. Przycisk klawiszowy | 19. Przycisk ogranicznika temperatury |
| 10. Pokrętko regulatora temperatury | |

RYSUNEK 4 - Rozmieszczenie elementów układu grzewczego pod zbiornikiem.

- | | |
|------------------------------------|--|
| 1. Konstrukcja nośna | 8. Pokrętko regulatora temperatury |
| 2. Panel sterowniczy | 9. Panel z grzałką |
| 3. Zbiornik | 10. Kołki gwintowane i nakrętki mocujące panel z grzałką |
| 4. Grzałka | 11. Czujnik regulatora temperatury |
| 5. Osłona dolna | 12. Czujnik ogranicznika temperatury |
| 6. Regulator temperatury 30 ÷ 95°C | |
| 7. Ogranicznik temperatury 137°C | |

RYSUNEK 5 - Schemat elektryczny bemałów: BWW.1GN, BSW.1GN, BJW.1GN (MVE.10, MVF.10, MVG.10)

RYSUNEK 6 - Schemat elektryczny bemałów: BWW.2GN, BSW.2GN, BJW.2GN (MVE.20, MVF.20, MVG.20)

RYSUNEK 7 - Schemat elektryczny bemałów: BWW.3GN, BSW.3GN, BJW.3GN (MVE.30, MVF.30, MVG.30)

RYSUNEK 8 - Schemat elektryczny bemałów: BWW.4GN, BSW.4GN, BJW.4GN (MVE.40, MVF.40, MVG.40)

B1 – ogranicznik temperatury 137°C

B2 – regulator temperatury 30 - 90°C

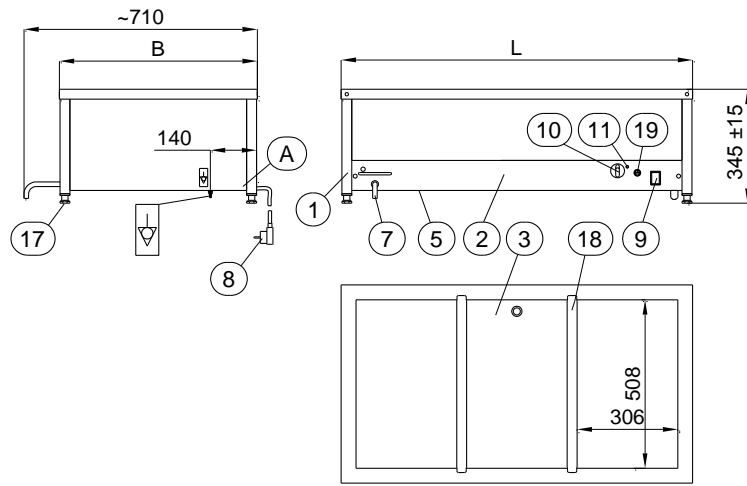
E1, E2, E3, E4 – grzałka 700W

H1 – lampka sygnal.

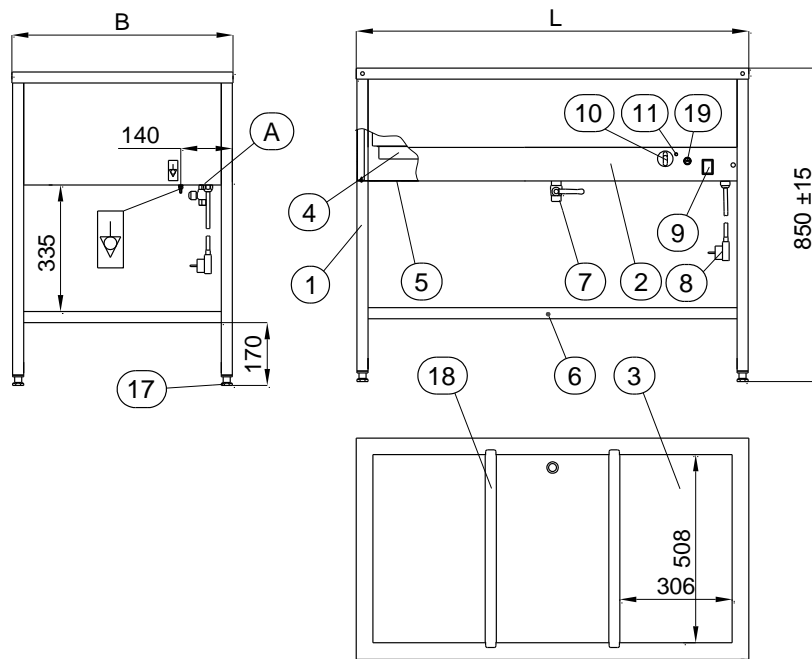
K1 – stycznik

Q1 – Wyłącznik klawiszowy główny

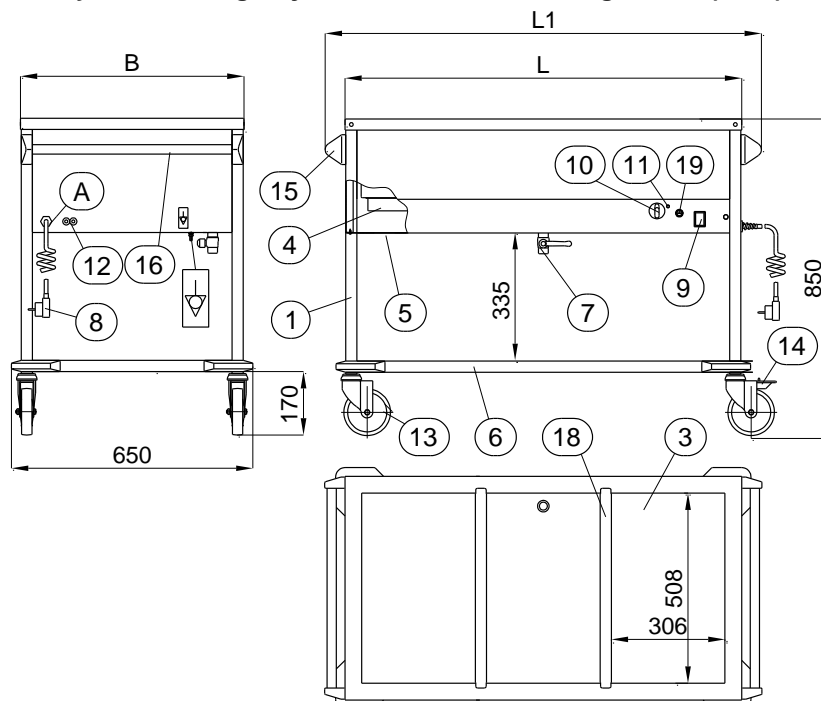
X1 – Listwa przyłączeniowa



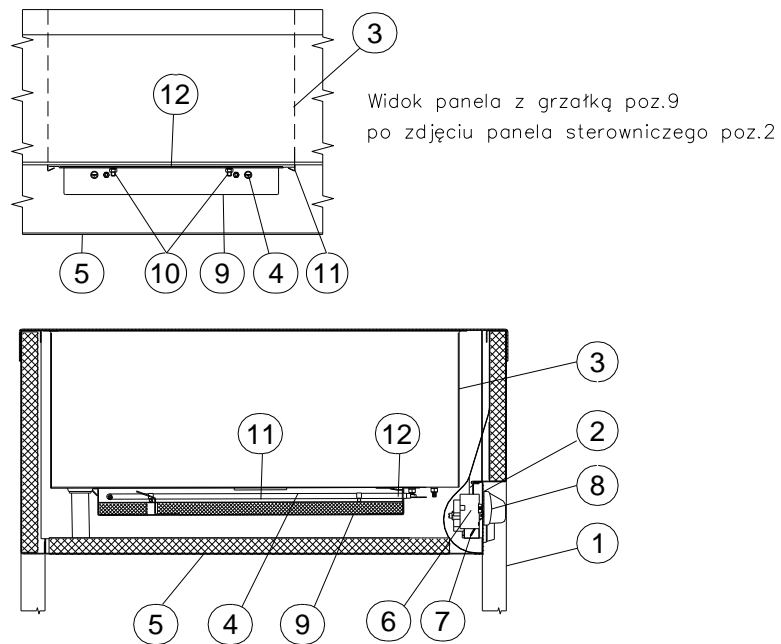
Rysunek 1 - Ogólny widok biamaru wolnostojącego BWW (MVF)



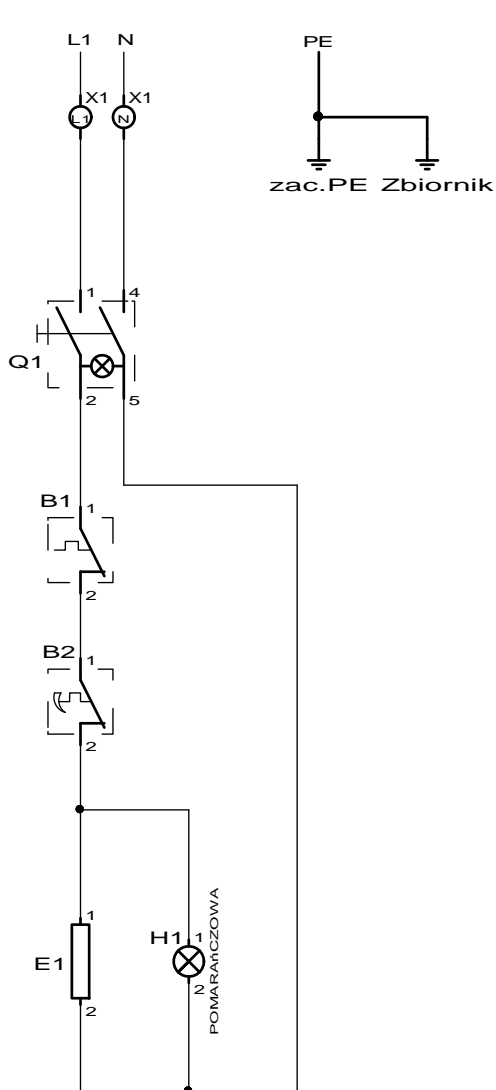
Rysunek 2 - Ogólny widok biamaru stołowego BSW (MVE)



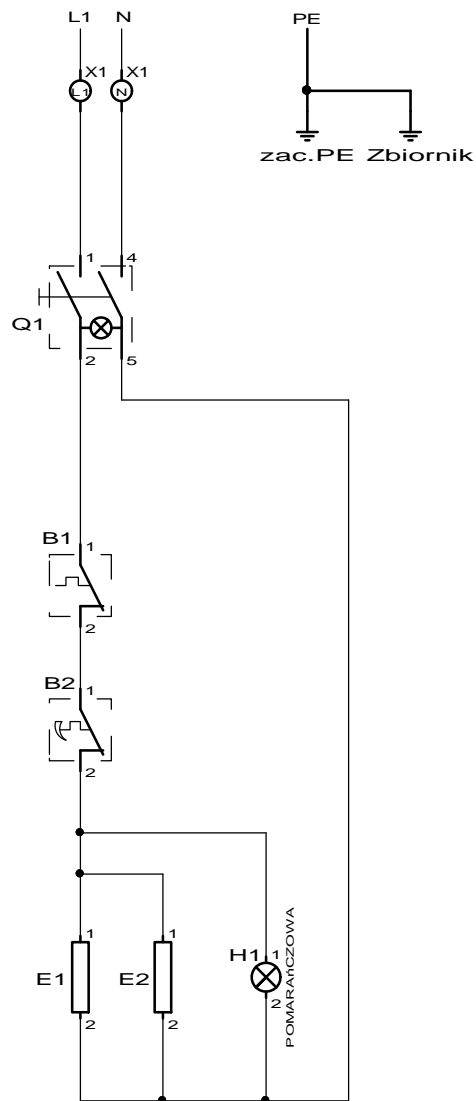
Rysunek 3 - Ogólny widok biamaru jezdznego BJW (MVG)



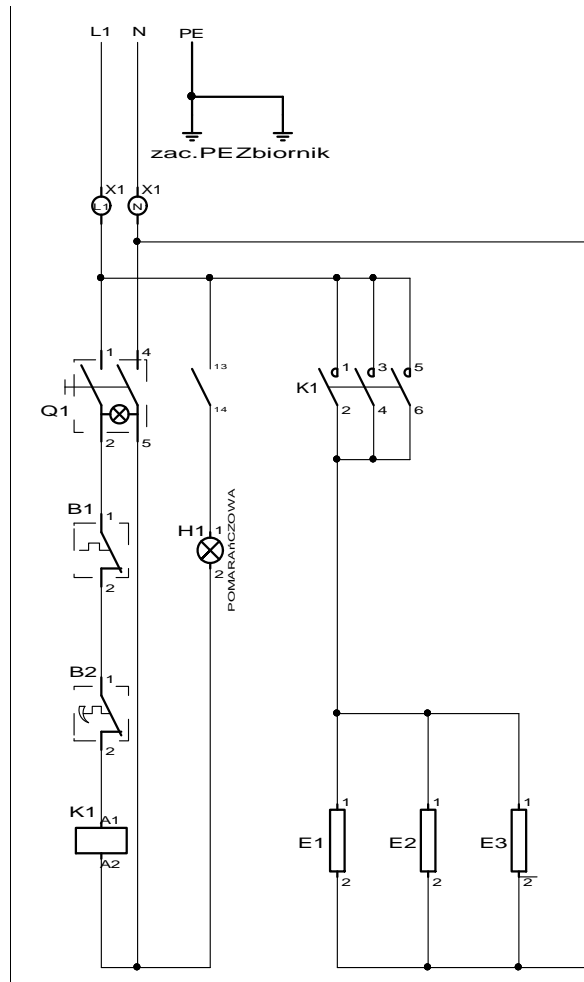
Rysunek 4 - Rozmieszczenie elementów układu grzewczego pod zbiornikiem



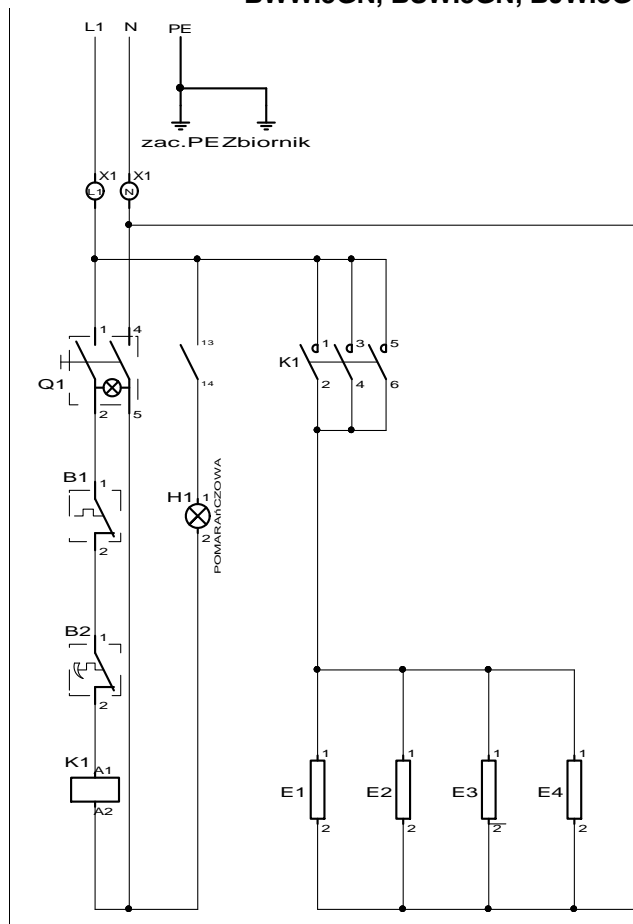
**Rysunek 5 - Schemat elektryczny bमारów
BWW.1GN, BSN.1GN, BJB.1GN**



**Rysunek 6 - Schemat elektryczny bमारów
BWN.2GN, BSN.2GN, BJB.2GN**



**Rysunek 8 - Schemat elektryczny bमारों:
BWW.3GN, BSW.3GN, BJW.3GN**



**Rysunek 9 - Schemat elektryczny bमारों:
BWW.4GN, BSW.4GN, BJW.4GN**



WYCOFANIE Z EKSPLOATACJI

To urządzenie jest oznaczone zgodnie z Dyrektywą Europejską 2012/19/UE oraz polską Ustawą o zużytych sprzęcie elektrycznym i elektronicznym symbolem przekreślonego kontenera na odpady.

Takie oznakowanie informuje, że sprzęt ten, po okresie jego użytkowania nie może być umieszczany łącznie z innymi odpadami pochodzącymi z gospodarstwa domowego. Użytkownik jest zobowiązany do oddania go prowadzącym zbieranie zużytego sprzętu elektrycznego i elektronicznego.

Właściwe postępowanie ze zużytym sprzętem elektrycznym i elektronicznym przyczynia się do uniknięcia szkodliwych dla zdrowia ludzi i środowiska naturalnego konsekwencji, wynikających z obecności składników niebezpiecznych oraz niewłaściwego składowania i przetwarzania takiego sprzętu.

D e k l a r a c j a z g o d n o ś c i U E
D e c l a r a t i o n o f C o n f o r m i t y
D è c l a r a t i o n d e C o n f o r m i t é
K o n f o r m i t ä r t ä t s e r k l ä r u n g

Producent / Manufacturer / Fabricant / Hersteller :

Łódzkie Zakłady Metalowe LOZAMET Sp. z o.o.

Adres / Address / Adresse / Adresse :

ul. Warecka 5
91-202 Łódź
Polska / Poland / Pologne / Polen

Deklaruje, że wyrób / declare that the product / déclare que le produit / erklären, dass das Produkt :

Nazwa / Name / Nom / Name:

Bemary ze wspólnym zbiornikiem
/ Bain marie / Bain-marie / Bainmarie

Typ / Type / Type / Type:

BSW.1GN ; BSW.2GN ; BSW.3GN ; BSW.4GN
BWW.1GN ; BWW.2GN ; BWW.3GN ; BWW.4GN
BJW.1GN ; BJW.2GN ; BJW.3GN ; BJW.4GNspełnia zasadnicze wymagania wynikające z następujących Dyrektyw UE:
meets the essential requirements according to of the following EU -Directive:
est conforme aux exigences essentielles de la Directive UE:
die grundlegenden Anforderungen gemäss der nachstehenden EU -Richtlinie erfüllt:

2014/35/UE	Sprzęt elektryczny niskiego napięcia	- LVD Low Voltage	- Basse Tension	- Niederspannungsrichtlinie
------------	--------------------------------------	----------------------	-----------------	-----------------------------

Do prawa polskiego wprowadzono ustawą z dnia 13 kwietnia 2016 r. o systemach oceny zgodności i nadzoru rynku i rozporządzeniem Ministra Rozwoju z dnia 2 czerwca 2016 r. w sprawie wymagań dla sprzętu elektrycznego.

2014/30/UE	Kompatybilność elektromagnetyczna	- EMC Electromagnetic Compatibility	- Compatibilité Electromagnetique	- EMV-Richtlinie
------------	-----------------------------------	--	--------------------------------------	------------------

Do prawa polskiego wprowadzono ustawą z dnia 13 kwietnia 2016 r. o systemach oceny zgodności i nadzoru rynku i ustawą z dnia 13 kwietnia 2007 r. o kompatybilności elektromagnetycznej.

i, że następujące normy zharmonizowane zostały zastosowane:
and that the following harmonised standards have been applied:
et que les standards harmonisés suivants ont été appliqués:
und dass die folgenden harmonisierten Normen angewandt wurden:

PN-EN 60335-1:2012; PN-EN 60335-2-50:2010

PN-EN 55014-1:2012; PN-EN 55014-2:2015-06; PN-EN 61000-3-2:2014-10; PN-EN 61000-3-3:2013-10

Raport z badań - Test report - Le rapport des recherche - Der Bericht aus den Forschungen:

BS-4/051/EMC/05

Niniejsza deklaracja zgodności zostaje wydana na wyłączną odpowiedzialność producenta.
This declaration of conformity is issued on the sole responsibility of the manufacturer.
Cette déclaration de conformité est établie sous la seule responsabilité du fabricant.
*Diese Konformitätserklärung ist auf der alleinigen Verantwortung des Herstellers ausgestellt.*Niniejsza deklaracja zgodności jest podstawą do oznakowania wyrobu znakiem **CE**
This declaration of conformity is the foundation for marking the product with the CE mark.
Cette déclaration de conformité est la base pour marquer le produit avec la marque CE
Diese Konformitätserklärung ist die Grundlage für die Kennzeichnung des Produkts mit dem CE -Zeichen.

Łódź, dn. 09.01.2017

Data wydania:
Date of issue:
Date d'émission:
*Ausgabedatum:*Potwierdzona przez:
Confirmed by:
Confirmé par:
Bestätigt durch:
Julian Bąkowski
Prezes Zarządu Dyrektor Generalny
The president of Board the General Manager
Le président de l'Administration PDG
Der Vorstandsvorsitzende ein Generaldirektor