



Łódzkie Zakłady Metalowe LOZAMET Spółka z o.o.

91-202 Łódź, ul. Warecka 5  
telefon: (042) 613 40 00  
fax: (042) 613 40 09  
fax: (042) 613 40 10  
internet: [www.lozamet.com.pl](http://www.lozamet.com.pl)  
e-mail: [lozamet@lozamet.com.pl](mailto:lozamet@lozamet.com.pl)  
[info@lozamet.com.pl](mailto:info@lozamet.com.pl)

# *DOKUMENTACJA TECHNICZNO-RUCHOWA*

## **LINIA 700**

### **KUCHNIE ELEKTRYCZNE**

L700.KEO6 ; L700.KEO6+P ; L700.KEO6+S ; L700.KEO6+SD  
L700.KE6 ; L700.KE6+P ; L700.KE6+S ; L700.KE6+SD

### **KUCHNIE ELEKTRYCZNE Z PIEKARNIKIEM Z TERMOOBIEGIEM**

L700.KEO6 PET+SD  
L700.KE4 PET+SD

### **KUCHNIE ELEKTRYCZNE Z PIEKARNIKIEM**

L700.KEO6 PE+SD  
L700.KE6 PE+SD  
L700.KEO6 PEmax  
L700.KE6 PEmax



# SPIS TREŚCI

strona

<b>1</b>	<b>CHARAKTERYSTYKA</b> .....	<b>3</b>
1.1	Zastosowanie.....	3
1.2	Ogólny opis kuchni .....	3
1.3	Charakterystyka techniczna.....	3
<b>2</b>	<b>INSTRUKCJA MONTAŻU</b> .....	<b>5</b>
2.1	Ustawienie kuchni.....	5
2.2	Przyłączenie do instalacji .....	6
2.2.1	Wentylacja.....	6
2.2.2	Przyłączenie do instalacji elektrycznej.....	6
2.2.3	Przyłączenie do systemu ekwipotencjalnego .....	7
<b>3</b>	<b>INSTRUKCJA OBSŁUGI</b> .....	<b>7</b>
3.1	Przygotowanie do pracy .....	7
3.2	Próbny rozruch.....	7
3.3	Czynności podczas pracy .....	8
3.3.1	Włączenie płytek do gotowania.....	8
3.3.4	Włączenie piekarnika elektrycznego z termoobiegiem GN1/1 .....	8
Dotyczy kuchni: L700.KEO6 PET+SD, L700.KE6 PET +SD .....		8
3.3.5	Włączanie piekarnika elektrycznego GN2/1 i 3xGN1/1 .....	9
Dotyczy kuchni: L700.KEO6 PE+SD, L700.KE6 PE+SD, .....		9
L700.KEO6 PEmax, L700.KE6 PEmax .....		9
3.3.6	Czynności podczas pieczenia w piekarniku .....	9
3.3.7	Czynności po zakończeniu pracy .....	10
3.4	Uwagi eksploatacyjne .....	10
3.4.1	Naczynia do gotowania i smażenia.....	10
<b>4</b>	<b>WSKAZANIA BEZPIECZAŃSTWA I HIGIENY PRACY</b> .....	<b>11</b>
<b>5</b>	<b>INSTRUKCJA KONSERWACJI, KONSERWACJA I NAPRAWY</b> .....	<b>12</b>
5.1	Konserwacja bieżąca .....	13
5.2	Konserwacja okresowa.....	13
5.3	Naprawy i remonty .....	13
5.4	Wykaz typowych uszkodzeń i zalecane sposoby naprawy .....	13
<b>6</b>	<b>WYPOSAŻENIE STANDARDOWE I DODATKOWE</b> .....	<b>14</b>
<b>7</b>	<b>WYKAZ CZĘŚCI</b> .....	<b>14</b>
<b>8</b>	<b>RYSUNKI I SCHEMATY</b> .....	<b>16</b>

# 1 CHARAKTERYSTYKA

## 1.1 Zastosowanie

Kuchnie przeznaczone są do przyrządzania produktów spożywczych wymagających gotowania, smażenia oraz pieczenia w piekarniku. Przeznaczone są do eksploatacji w zakładach zbiorowego żywienia.

## 1.2 Ogólny opis kuchni

- **Obudowa** wykonana ze stali nierdzewnej.
- **Górna płyta kuchni** tłoczona ze stali kwasoodpornej. Posiada dookoła obrzeże zapobiegające wylewaniu się na zewnątrz kuchni przelewającej się zawartości naczyń. W górnej płycie osadzono płytki do gotowania których pola grzejne wykonane są z wysokojakościowego żeliwa szarego powleczonego lakierem termoodpornym.
- **Układ grzewczy** płyty do gotowania umożliwia sześciostopniową regulację mocy grzewczej. Płyta posiada wbudowany ogranicznik wyłączający automatycznie część mocy grzewczej w przypadku użycia niewłaściwego naczynia lub pracy płytki bez ustawionego na niej naczynia. Zapobiega to przegrzaniu płytki do gotowania.
- **Piekarnik elektryczny z termoobiegiem** gorącego powietrza, przystosowany jest do rusztów, tac i pojemników funkcjonalnych o module **GN1/1**. Komora piekarnika wykonana ze stali nierdzewnej, ogrzewana jest za pomocą grzałki elektrycznej umieszczonej na tylnej ścianie komory piekarnika oraz grzałki dolnej umieszczonej pod płytą grzewczą i grzałek górnych. Obieg powietrza wymusza wentylator umieszczony za grzałką na tylnej ścianie. Regulator temperatury, umożliwia regulację temperatury w komorze a łącznik krzywkowy wybór odpowiedniego programu grzania.
- **Piekarnik elektryczny** przystosowany jest do rusztów, tac i pojemników funkcjonalnych o module **GN2/1**. Piekarnik w wersji „Max” posiada ruszt o wymiarze 3 modułów GN1/1 Komora piekarnika wykonana ze stali nierdzewnej, ogrzewana jest za pomocą grzałki dolnej umieszczonej pod płytą grzewczą pokrytą emalią ceramiczną i grzałek górnych. Regulator temperatury, umożliwia regulację temperatury w komorze a łącznik krzywkowy wybór odpowiedniego programu grzania.
- **Płytki do gotowania** w zależności od modelu kuchni mogą być okrągłe lub kwadratowe.

## 1.3 Charakterystyka techniczna

TABLICA 1

KUCHNIE ELEKTRYCZNE - PŁYTY OKRĄGŁE			
TYPY, MODELE		L700.KEO6	L700.KEO6+P L700.KEO6+S L700.KEO6+SD
<b>DANE TECHNICZNE</b>			
Szerokość	mm	1200	1200
Głębokość	mm	700	700
Wysokość do płyty górnej	mm	280 / 310	900
Ilość płytek do gotowania	szt.	6	6
<b>Wymiary płytek do gotowania</b>	<b>mm</b>	<b>Ø220</b>	<b>Ø220</b>
Moc płytek grzewczych	W	6 x 2600	6 x 2600
Moc znamionowa	kW	15,6 kW	15,6 kW
Stopień ochrony IP		IP32	
Zabezpieczenie przed prądem		Klasa I	
<b>PODSTAWY KUCHNI</b>			
Podstawa otwarta z półką		Nie dotyczy	<b>+P</b>
Szafka otwarta		Nie dotyczy	<b>+S</b>
Szafka z drzwiami		Nie dotyczy	<b>+SD</b>
<b>DANE PRZYŁĄCZENIA</b>			
Zasilanie	3N ~ 400V ; 50Hz		
Przyłącze elektryczne	Przewód zasilający 5G 4 mm <sup>2</sup> z wtyczką 3P+N+PE 32A	Przewód zasilający 5G 4 mm <sup>2</sup> z wtyczką 3P+N+PE 32A	
Wymagane zabezpieczenie	25 A		25 A

TABLICA 2

KUCHNIE ELEKTRYCZNE - PŁYTY KWADRATOWE			
TYPY, MODELE		L700.KE6	L700.KE6+P L700.KE6+S L700.KE6+SD
<b>DANE TECHNICZNE</b>			
Szerokość	mm	1200	1200
Głębokość	mm	700	700
Wysokość do płyty górnej	mm	280 / 310	900
Ilość płytek do gotowania	szt.	6	6
<b>Wymiary płytek do gotowania</b>	<b>mm</b>	<b>kw. 220 x 220</b>	<b>kw. 220 x 220</b>
Moc płytek grzewczych	W	6 x 2400	6 x 2400
Moc znamionowa	kW	14,4	14,4
Stopień ochrony IP		IP32	
Zabezpieczenie przed prądem		Klasa I	
<b>PODSTAWY KUCHNI</b>			
Podstawa otwarta z półką		Nie dotyczy	<b>+P</b>
Szafka otwarta		Nie dotyczy	<b>+S</b>
Szafka z drzwiami		Nie dotyczy	<b>+SD</b>
<b>DANE PRZYŁĄCZENIA</b>			
Zasilanie		3N ~ 400V ; 50Hz	
Przyłącze elektryczne		Przewód zasilający 5G 4 mm <sup>2</sup> z wtyczką 3P+N+PE 32A	Przewód zasilający 5G 4 mm <sup>2</sup> z wtyczką 3P+N+PE 32A
Wymagane zabezpieczenie		25 A	25 A

TABLICA 3

KUCHNIE ELEKTRYCZNE Z PIEKARNIKIEM I Z SZAFKĄ					
TYPY, MODELE		L700.KEO6 PET +SD	L700.KE6 PET +SD	L700.KEO6 PE +SD	L700.KE6 PE +SD
Płyty do gotowania		Płyty okrągłe	Płyty kwadratowe	Płyty okrągłe	Płyty kwadratowe
<b>DANE TECHNICZNE</b>					
Szerokość	mm	1200		1200	
Głębokość	mm	700		700	
Wysokość do płyty górnej	mm	900		900	
Moc znamionowa	kW	18,25	17,05	20,05	18,85
Stopień ochrony IP		IP32			
Zabezpieczenia przed prądem		Klasa I			
<b>PŁYTY DO GOTOWANIA</b>					
Ilość płytek do gotowania	szt.	6		6	
<b>Wymiary płytek do gotowania</b>	<b>mm</b>	<b>Ø220</b>	<b>kw. 220 x 220</b>	<b>Ø220</b>	<b>kw. 220 x 220</b>
Moc płytek grzewczych	W	6 x 2600	6 x 2400	6 x 2600	6 x 2400
<b>PIEKARNIK</b>					
Moc znam. piekarnika		2,65		4,45	
Wymiar rusztu / tacy		GN1/1		GN2/1	
niFunkcje grzania		-Termoobieg - Góra + dół - Góra - Dół - Grill		- Góra + dół - Góra - Dół - Grill	
Wymiary komory	mm	560 x 370 x 315		680 x 555 x 315	
Zakres regulacji temp.	° C	50 ÷ 290		50 ÷ 290	
Drzwi piekarnika	Z szybami	<b>Wykonanie standardowe</b> 1) Opcja wykonania - C			
	Bez szyb				
Oświetlenie piekarnika		<b>Wykonanie standardowe</b> 1) Dla opcji wykonania drzwi bez szyb - C, piekarnik bez oświetlenia			
<b>SZAFKA Z DRZWIAMI</b>		<b>+ SD</b>			
<b>DANE PRZYŁĄCZENIA</b>					
Zasilanie		3N ~400V 50Hz		3N ~400V 50Hz	
Przyłącze elektryczne		Przewód zasilający 5G 6 mm <sup>2</sup> z wtyczką 3P+N+PE 63A		Przewód zasilający 5G 6 mm <sup>2</sup> z wtyczką 3P+N+PE 63A	
Wymagane zabezpieczenie		40 A		40 A	

TABLICA 4

KUCHNIE ELEKTRYCZNE Z PIEKARNIKIEM „Max”			
TYPY, MODELE		L700.KE06 PEmax	L700.KE6 PEmax
Płyty do gotowania		Płyty okrągłe	Płyty kwadratowe
<b>DANE TECHNICZNE</b>			
Szerokość	mm	1200	1200
Głębokość	mm	700	700
Wysokość do płyty górnej	mm	900	900
Moc znamionowa	kW	22,25	21,05
Stopień ochrony IP		IP32	
Zabezpieczenia przed prądem		Klasa I	
<b>PŁYTY DO GOTOWANIA</b>			
Ilość płytek do gotowania	szt.	6	6
Wymiary płytek do gotowania	mm	Ø220	kw. 220 x 220
Moc płytek grzewczych	W	6 x 2600	6 x 2400
<b>PIEKARNIK</b>			
Moc znam. piekarnika		6,65	6,65
Wymiar rusztu / tacy		3 x GN1/1	3 x GN1/1
Funkcje grzania		- Góra + dół - Góra - Dół - Grill	- Góra + dół - Góra - Dół - Grill
Wymiary komory	mm	1005 x 555 x 315	1005 x 555 x 315
Zakres regulacji temp.	° C	50 ÷ 290	50 ÷ 290
Drzwi piekarnika	Z szybami	<b>Wykonanie standardowe</b>	
	Bez szyb	<sup>1)</sup> Opcja wykonania - C	
Oświetlenie piekarnika		<b>Wykonanie standardowe</b> <sup>1)</sup> Dla opcji wykonania drzwi bez szyb - C, piekarnik bez oświetlenia	
<b>SZAFKA Z DRZWIAMI</b>		<b>Nie dotyczy</b>	
<b>DANE PRZYŁĄCZENIA</b>			
Zasilanie		3N ~400V 50Hz	3N ~400V 50Hz
Przyłącze elektryczne		Przewód zasilający 5G 6 mm <sup>2</sup> z wtyczką 3P+N+PE 63A	Przewód zasilający 5G 6 mm <sup>2</sup> z wtyczką 3P+N+PE 63A
Wymagane zabezpieczenie		40 A	40 A

## 2 INSTRUKCJA MONTAŻU



Instalowanie mogą wykonywać wyłącznie osoby do tego upoważnione i przeszkolone w zakresie obsługi urządzeń gazowych i elektrycznych.



Urządzenia ustawić pod okapem, aby całkowicie usunąć parę i wszystkie produkty spalania.

Pomieszczenie przeznaczone do eksploatacji kuchni powinno posiadać:

- odpowiednią instalację elektryczną oraz skuteczną instalację ochronną
- skuteczną wentylację
- oświetlenie

### 2.1 Ustawienie kuchni

Kuchnie można eksploatować jako urządzenie wolnostojące lub ustawione w blok z innymi urządzeniami linii gastronomicznej o module 700.

W przypadku gdy urządzenie ma być ustawione w pobliżu ścian, przegród, mebli kuchennych, elementów dekoracyjnych itp. powinny być one wykonane z materiałów niepalnych albo pokryte odpowiednim niepalnym, materiałem izolacyjnym. Ponadto należy zwrócić uwagę na przestrzeganie przepisów dotyczących ochrony przeciwpożarowej.

Ustawić kuchnie na twardym, niepalnym podłożu i wypoziomować za pomocą regulowanych nóg.

Kuchnie **L700.KEO6**, **L700.KE6** są modułami górnymi gastronomicznej linii 700. W przypadku montażu ich na module dolnym linii 700 (podstawa otwarta z półką **+ P**, szafka otwarta **+ S**, szafka z drzwiami **+SD**, belka pomostowa **M**) urządzenie przymocować 4 śrubami M 5 x 20 wykorzystując otwory M5 w nóżkach, uprzednio wyjmując z nich zaślepki z tworzywa.

## **2.2 Przyłączenie do instalacji**

**Podczas instalowania urządzenia należy przestrzegać następujących obowiązujących przepisów:**

- Normy, przepisy, zarządzenia budowlane i przeciwpożarowe.
- Przepisy bezpieczeństwa i higieny pracy.
- Normy, przepisy, zarządzenia dotyczące instalacji i urządzeń elektrycznych.
- Normy, przepisy, zarządzenia dotyczące wentylacji.

**Instalator powinien:**

- Posiadać Świadectwo Kwalifikacji.
- Zapoznać się z informacjami na tabliczce znamionowej. Informacje porównać z warunkami zasilania elektrycznego.
- Sprawdzić skuteczność działania wszystkich elementów funkcjonowania urządzenia.
- Zapoznać użytkownika z obsługą urządzenia.

### **2.2.1 Wentylacja**

- 1) Pomieszczenie kuchenne powinno być dobrze wentylowane aby uzupełniać usuwane powietrze
- 2) Zaleca się ustawić urządzenie pod okapem wyciągu co zapewni szybkie odprowadzenie oparów
- 3) Regularnie czyścić filtry i przewody wentylacyjne. Do czyszczenia filtrów nie stosować palnych płynów i rozpuszczalników.
- 4) Okresowo sprawdzać wlot i wylot powietrza, czy nie są uszkodzone oraz czy przepływ nie jest utrudniony.

### **2.2.2 Przyłączenie do instalacji elektrycznej**

 **Instalacja elektryczna, do której ma być podłączone urządzenie powinna być wyposażona w środki odłączania na wszystkich biegunach zgodnie z PN-EN 60335-1.**

 **Uruchomienie kuchni może nastąpić po potwierdzeniu skuteczności ochrony przeciwporażeniowej wynikami pomiarów.**

Kuchnie standardowo wyposażone są w przewód przyłączeniowy o długości 2,5 mb zakończony wtyczką. Dane przewodu zasilającego, wtyczki oraz przyłącza dla każdej kuchni podano w tablicach 1, 2, 3, 4 „DANE PRZYŁĄCZENIA”.

W celu przyłączenia należy:

- 1) Sprawdzić zgodność parametrów instalacji elektrycznej z danymi z tabliczki znamionowej urządzenia.
- 2) Sprawdzić stan osprzętu elektrycznego.
- 3) Dokonać pomiaru ochrony przeciwporażeniowej.
- 4) Dokonać przyłączenia przewodu zasilającego do odpowiedniego gniazda zainstalowanego w pomieszczeniu.

Kuchnię można także podłączyć bezpośrednio do instalacji elektrycznej pomieszczenia. Przewód zasilający należy doprowadzić do listwy zaciskowej kuchni od ściennego wyłącznika odcinającego zasilanie, który powinien znajdować się w pomieszczeniu.

- 1) W kuchniach **L700.KEO6**, **L700.KE6** listwa zaciskowa znajduje pod panelem sterowania. Należy w takim przypadku dokonać odłączenia standardowego przewodu przyłączeniowego a następnie podłączenia przewodu o potrzebnej długości do odpowiednich zacisków listwy przyłączeniowej wg schematu elektrycznego.

Przewód poprowadzić od ściennego wyłącznika odcinającego zasilanie, przez dławicę w obudowie (rys.2, 3 poz. B) do listwy zaciskowej (Lz) pod panelem sterowania kuchni.

W celu zdjęcia panela należy:

- odkręcić 4 wkręty mocujące panel sterowania (rys.2, poz.6)
- wyciągnąć panel sterowania. Przy wyciąganiu zachować ostrożność, aby nie uszkodzić znajdującego się na nim osprzętu elektrycznego

Po przyłączeniu przewodu zasilającego zamontować panel sterowania.

- 2) W kuchniach z piekarnikami elektrycznymi **L700.KEO6 PET+SD, L700.KE6 PET+SD, L700.KEO6 PE+SD, L700.KE6 PE+SD, L700.KEO6 PEmax, L700.KE6 PEmax** listwa przyłączeniowa znajduje się w skrzynce przyłączeniowej na prawym boku kuchni nad dławicą przewodu zasilającego (rys.4a, 4b, 5a, 5b, 6a, 6b poz. B). Dokonać odłączenia standardowego przewodu przyłączeniowego a następnie podłączenia przewodu o potrzebnej długości do odpowiednich zacisków listwy przyłączeniowej wg schematu elektrycznego. Przewód poprowadzić od ściennego wyłącznika odcinającego zasilanie przez dławicę B w obudowie kuchni. Aby dostać się do listwy przyłączeniowej należy zdjąć osłonę skrzynki przyłączeniowej odkręcając uprzednio wkręty mocujące.

Przewód zasilający powinien posiadać żyły o przekroju właściwym dla odpowiedniej kuchni, podanym w tablicach 1, 2, 3, 4 „DANE PRZYŁĄCZENIA” oraz powinien być w powłoce olejoodpornej i mieć właściwości nie gorsze niż przewody (245 IEC57) - H07RN-F.

### **2.2.3 Przyłączenie do systemu ekwipotencjalnego**

Zacisk do przyłączenia zewnętrznych żył wyrównawczych oznaczony jest symbolem  $\nabla$  i znajduje się na dolnej części obudowy kuchni. Przed podłączeniem urządzenia należy sprawdzić prawidłowość wykonania i skuteczność działania połączeń wyrównawczych zgodnie z PN-IEC-60364-4-41.

## **3 INSTRUKCJA OBSŁUGI**



**Przed uruchomieniem kuchni usunąć folię ochronną oraz inne elementy opakowania z elementów kuchni i piekarnika. Przed uruchomieniem piekarnika upewnić się, czy jest on gotowy do użytkowania. W komorze piekarnika nie zostawiać torebek, papieru, kartonu itp.**

### **3.1 Przygotowanie do pracy**

Przed pierwszym uruchomieniem należy:

- Sprawdzić zgodność danych na tabliczce znamionowej z warunkami zasilania elektrycznego.
- Umyć obudowę oraz piekarnik ciepłą wodą z detergentem celem usunięcia środków konserwujących.
- Zapoznać się z DTR urządzenia w szczególności z instrukcją obsługi oraz wskazaniem BHP.

### **3.2 Próbnny rozruch**

Nastawić pokrętki regulatorów mocy płyt do gotowania (rys.1A) na pozycję „3”. Wygrzać płytki do gotowania bez garnka przez około 3 do 5 minut. Jest to konieczne aby lakier ochronny pokrywający płytki uległ utwardzeniu.

Jeśli kuchnia uruchamiana jest po raz pierwszy lub po dłuższym okresie przestoju zaleca się aby płytki do gotowania wygrzać bez garnka przez około 30 minut przy nastawionych pokrętkach regulatorów mocy grzejnej na pozycję „1”. Ma to na celu usunięcie wilgoci.

Dla kuchni z piekarnikami elektrycznymi.

- Włączyć piekarnik zgodnie z p.3.3.4 i 3.3.5, nastawić pokrętkami regulatorów temperatury grzałek piekarnika wybraną temperaturę i sprawdzić czy po jej osiągnięciu grzałki wyłączą się samoczynnie.
- Wygrzać piekarnik przez około 30 min.

### **3.3 Czynności podczas pracy**

#### **3.3.1 Włączenie płytek do gotowania**

- Ustawić naczynia (garnki) z przygotowywanym produktem na płytkach do gotowania (rys.2, 4a, 4b, 5a, 5b, 6a, 6b, poz. 1).
- Ustawić pokrętkę regulatora mocy grzewczej odpowiedniej płytki do gotowania (rys.1A) na wybraną pozycję od „1” do „6”. Powinna zapalić się zielona lampka (rys.2, 4a, 4b, 5a, 5b, 6a, 6b, poz.4) sygnalizująca włączenie ogrzewania odpowiedniej płytki.

#### **3.3.2 Czynności podczas przygotowywania produktów na płytach do gotowania**

- Moc grzewcza płytki do gotowania jest dozowana zgodnie z danym nastawieniem pokrętki regulatora mocy grzewczej.


Położenie pokrętki	Płytką okrągłą ø 220mm mocy 2600W	Płytką kwadrat 220 x 220 moc 2400W	Zalecane zastosowanie
	Załączona moc [W]	Załączona moc [W]	
0	0	0	Płytką wyłączoną
1	240	248	Podtrzymywanie ciepła
2	334	368	Podgrzewanie małych ilości
3	450	552	Podgrzewanie dużych ilości
4	1300	1104	Średnie temperatury gotowania
5	1750	1656	Wysokie temperatury gotowania
6	2600	2400	Początek gotowania 10÷15 minut

- Można ustawiać dwa garnki na jednej płytce, można przestawiać garnki z jednej płytki na drugą.
- Kontrolować prace płytek do gotowania, nie dopuszczając do wykipienia potraw i zalania płytek. Nie należy kłaść mokrych garnków i pokrywek na płytkach.
- Nie dopuszczać do ogrzewania płytek bez ustawionych na nich garnków.
- Przed zdjęciem garnka z płytki należy wyłączyć zasilanie ustawiając pokrętkę regulatora na pozycję „0”.
- Nie stawiać na płytce garnków i innych naczyń z wsadem o masie większej niż ok. 22 kg.
- Nie uderzać garnkami w płyty do gotowania. Nie upuszczać garnków na kuchnię.









#### **3.3.4 Włączenie piekarnika elektrycznego z termoobiegiem GN1/1**

##### **Dotyczy kuchni: L700.KEO6 PET+SD, L700.KE6 PET +SD**

- Włączyć zasilanie elektryczne kuchni obracając pokrętkę łącznika funkcji grzania, (rys.1C)

na pozycję . Powinna zaświecić się zielona lampka (rys.4a, 4b, poz.7) sygnalizująca włączenie zasilania oraz powinno załączyć się oświetlenie w komorze piekarnika.


- Obracając pokrętkę łącznika (rys.1C) wybrać funkcję grzania piekarnika:

- pozycja  - grzeją grzałka dolna 1,5 kW i grzałka górna 0,8 kW
- pozycja  - grzeje grzałka dolna 1,5 kW
- pozycja  - grzeje grzałka górna 0,8 kW
- pozycja  - grzeje grzałka grilla 1,8 kW
- pozycja  - grzeje grzałka grilla 1,8 kW i pracuje wentylator termoobieg
- pozycja  - grzeją grzałka dola 1,5 kW i grzałka górna 0,8 kW i pracuje wentylator
- pozycja  - grzeje grzałka na tylnej ścianie 2,6 kW i pracuje wentylator
- pozycja  - pracuje wentylator bez grzania. Uwaga: jeśli nastwiona jest temperatura pokrętkę regulatora (rys.1C), pomarańczowa lampka (rys.4a, 4b, poz.8) będzie się świecić mimo tego że grzałki nie grzeją.





- c) Obrócić pokrętko regulatora temperatury (rys.1C) w prawo do wybranej temperatury wstępnego nagrzania piekarnika (od 50 do 290°C).  
Powinna zaświecić się pomarańczowa lampka (rys.4a, 4b, poz.8) sygnalizująca włączenie grzałek piekarnika. Osiągnięcie nastawionej temperatury sygnalizowane jest przez zgaśnięcie pomarańczowej lampki.
- d) Podczas pieczenia w piekarniku układ regulacji będzie cyklicznie załączał i wyłączał grzałki elektryczne utrzymując w ten sposób temperaturę co sygnalizowane jest świeceniem oraz gaśnięciem pomarańczowej lampki.
- e) Aby wyłączyć piekarnik należy obrócić pokrętko łącznika funkcji grzania (rys.1C) do pozycji („0”). Zielona lampka powinna zgasnąć.

### **3.3.5 Włączanie piekarnika elektrycznego GN2/1 i 3xGN1/1**





#### **Dotyczy kuchni: L700.KEO6 PE+SD, L700.KE6 PE+SD, L700.KEO6 PEmax, L700.KE6 PEmax**

- a) Włączyć zasilanie elektryczne kuchni obracając pokrętko łącznika funkcji grzania, (rys.1D) na pozycję . Powinna zaświecić się zielona lampka (rys.5a, 5b, 6a, 6b poz.7) sygnalizująca włączenie zasilania oraz powinno załączyć się oświetlenie w komorze piekarnika.
- b) Obracając pokrętkiem łącznika (rys.1D) wybrać funkcję grzania piekarnika:

#### **Piekarnik GN2/1 kuchni L700.KEO6 PE+SD, L700.KE6 PE+SD**

- pozycja  - grzeją grzałka dolna 3,2 kW i grzałka górna 1,2 kW
- pozycja  - grzeje grzałka dolna 3,2 kW
- pozycja  - grzeje grzałka górna 1,2 kW
- pozycja  - grzeje grzałka grilla 2,75 kW

#### **Piekarnik 3 x GN1/1 kuchni L700.KEO6 PEmax, L700.KE6 PEmax**

- pozycja  - grzeją grzałka dolna 4,8 kW i grzałka górna 1,8 kW
  - pozycja  - grzeje grzałka dolna 4,8 kW
  - pozycja  - grzeje grzałka górna 1,8 kW
  - pozycja  - grzeje grzałka grilla 4,0 kW
- c) Obrócić pokrętko regulatora temperatury (rys.(rys.1D) w prawo w prawo do wybranej temperatury wstępnego nagrzania piekarnika (od 50 do 290°C).  
Powinna zaświecić się pomarańczowa lampka (rys.5a, 5b, 6a, 6b poz.8) sygnalizująca włączenie grzałek piekarnika. Osiągnięcie nastawionej temperatury sygnalizowane jest przez zgaśnięcie pomarańczowej lampki.
  - d) Podczas pieczenia w piekarniku układ regulacji będzie cyklicznie załączał i wyłączał grzałki elektryczne utrzymując w ten sposób temperaturę co sygnalizowane jest świeceniem oraz gaśnięciem pomarańczowej lampki.
  - e) Aby wyłączyć piekarnik należy obrócić pokrętko łącznika funkcji grzania (rys.1D) do pozycji („0”). Zielona lampka powinna zgasnąć.

### **3.3.6 Czynności podczas pieczenia w piekarniku**



W piekarniku elektrycznym nastawiona temperatury następuje po ok 20 minutach. Sygnalizuje to zgaśnięcie pomarańczowej lampki. Temperatura w piekarniku utrzymywana jest samoczynnie. Po załączeniu piekarnika grzałka grzeje aż do uzyskania ustawionej temperatury, następnie zostaje wyłączona i ponownie włączona, gdy temperatura zacznie spadać. Objawia się to przez cykliczne gaśnięcie i świecenie się pomarańczowej lampki.

Przed włożeniem wsadu zaleca się odczekać 1÷2 cykle aby temperatura w komorze piekarnika wyrównała się.

#### **Podczas pieczenia w piekarniku:**

- Ustawić temperaturę w piekarniku w zależności od rodzaju i wielkości pieczonego ciasta lub mięsa.
- Przy pieczeniu mięsa na ruszcie należy umieścić pod nim blachę, aby tłuszcz nie ściekał bezpośrednio na spód piekarnika.
- Po wypełnieniu piekarnika z wsadem temperatura może spaść ok 10 ÷ 20° C
- Wstępne nagrzanie piekarnika stosować ostrożnie, wyłącznie przy ciężkich, mało rosnących ciastach i dużej masie wsadu. Mocno rosnące ciasta wkładać do mało nagrzonej komory.
- Po wstawieniu żywności zamknąć drzwiczki piekarnika.
- Wypieki w foremce powinny być umieszczone na ruszcie i nie wystawać poza jego gabaryty. Zaleca się formy z jasnym dnem, gdyż formy ciemne pochłaniają zbyt wiele ciepła.
- Ciasta płaskie zaleca się piec na 3-ciej półce od dołu.
- Należy wystrzegać się zbyt mocnego nagrzewania ciasta i zbyt długiego przetrzymywania w nagrzanym piekarniku, gdyż powoduje to ciemnienie skórki i wyschnięcie ciasta.
- Nie ustawiać zbyt wysokiej temperatury, gdyż może to spowodować nie wyrośnięcie ciasta lub zakalec.
- Przed wyłączeniem piekarnika sprawdzić wypiek drewnianym patyczkiem nakłuwając go. Przy prawidłowym wypieku powinien on być suchy i czysty. Wypiek pozostawić około 5 minut po wyłączeniu piekarnia.
- Dotyczy kuchni z piekarnikiem elektrycznym z termoobiegiem. Nie ustawiać zbyt wysokiej temperatury przy pieczeniu ciast zwłaszcza typu sernik i ciasto drożdżowe. Obserwować wypiek. Gdy ciasto zaczyna się zbyt mocno przypiekać należy obniżyć temperaturę o ok. 20-30°C

 **Podczas pieczenia drzwi piekarnika powinny być zamknięte. Ostrożnie zamykać i otwierać drzwiczki piekarnika, aby nie spowodować wstrząsów kuchni**

### **3.3.7 Czynności po zakończeniu pracy**

Po zakończonej pracy:

- Wyłączyć płytki do gotowania ustawiając pokrętła regulatorów mocy grzewczej (rys.1A) w położenie „0”.
- Dla kuchni z piekarnikiem elektrycznym wyłączyć zasilanie piekarnika elektrycznego przekręcając pokrętło łącznika funkcji grzania (rys.1C,D) w położenie „0”. Oświetlenie w piekarniku powinno zostać wyłączone.
- Odłączyć kuchnię od zasilania elektrycznego w pomieszczeniu.
- Otworzyć piekarnik, zaczekać aż kuchnia się schłodzi.
- Umyć kuchnię wodą z dodatkiem detergentu, używając miękkiej szmatki.

### **3.4 Uwagi eksploatacyjne**

1. Płytki do gotowania wyposażone są w **ograniczniki mocy grzewczej** wyłączające część energii, zabezpieczając w ten sposób płytkę przed przegrzaniem. Działa w przypadku zbyt małego odbioru ciepła z powierzchni płytki spowodowanego zastosowaniem niewłaściwego garnka lub innego naczynia (rondla , patelni) oraz grzaniem płytek bez garnków.
2. Ogranicznik samoczynnie ponownie załączy pełną moc po schłodzeniu płytki i jej ponownym załączeniu lub po postawieniu właściwego garnka i zapewnieniu właściwego odbioru ciepła.
3. Temperatura w piekarniku utrzymywana jest samoczynnie. Po załączeniu piekarnika grzałka grzeje aż do uzyskania ustawionej temperatury, następnie zostaje wyłączona i ponownie włączona, gdy temperatura zacznie spadać. Objawia się to przez cykliczne gaśnięcie oraz zapalanie się pomarańczowej lampki.

#### **3.4.1 Naczynia do gotowania i smażenia**

Badania wykazały, że kształt i średnica dna naczynia ma decydujące znaczenie dla uzyskania dobrego efektu gotowania bez strat energii. Zaleca się aby średnica garnka nie była mniejsza od rozmiary płytki do gotowania. Do wszystkich rodzajów użytkowania zalecamy naczynia o płaskich dnach bez jakichkolwiek deformacji .Naczynie może mieć tylko nieznacznie wypukłe dno, gdyż ciepło powodując

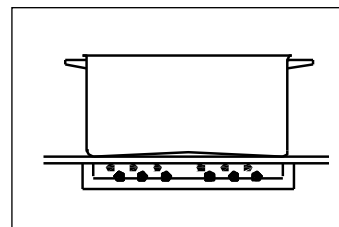
jego rozszerzenie wywołuje efekt przylegania do płytki grzejnej. Wypukłość dna garnka nigdy nie powinna przekraczać następującej wielkości

Średnica [mm]	Wypukłość dna [mm]
220	≤ 0,8

Rodzaj dna naczynia jest bardzo ważny dla uzyskania dobrego kontaktu powierzchni dna z powierzchnią płytki. Naczynie nie może być zbyt wypukłe, gdyż powietrze pomiędzy dnem i płytką staje się zbyt gorące i ogranicznik temperatury wyłącza część energii, co powoduje przedłużenie czasu podgrzewania. Garnek nie może być zbyt mały gdyż następuje wtedy strata energii .

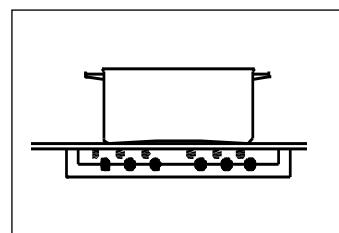
### Przypadek 1

Naczynie o prawidłowym rozmiarze. Dno nie jest zbyt cienkie. Całe ciepło zostaje pochłonięte przez dno naczynia. Idealne, szybkie i ekonomiczne gotowanie.



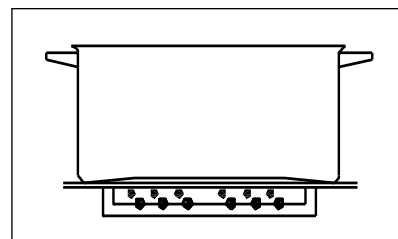
### Przypadek 2

Naczynie jest zbyt małe, występuje strata energii. Możliwość wykipienia produktu, spalania lub przypalenia na płytce. Trudność oczyszczenia płytek.

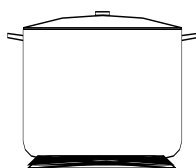


### Przypadek 3

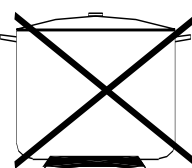
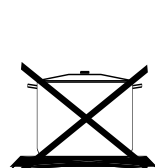
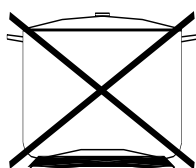
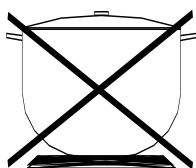
Naczynie jest zbyt duże. Długi czas podgrzewania, gdyż duża powierzchnia dna naczynia wystaje poza płytkę. Strata energii.



### Garnek prawidłowo dobrany



### Garnki nieprawidłowo dobrane



**NALEŻY STOSOWAĆ TYLKO NACZYNIA METALOWE  
ZABRANIA SIĘ UŻYWANIA INNYCH NACZYŃ NIŻ METALOWE**

## 4 WSKAZANIA BEZPIECZAŃSTWA I HIGIENY PRACY

Przed przystąpieniem do pracy obsługujący powinien zapoznać się z zasadami:

- bezpiecznej eksploatacji urządzeń gazowych,
- pracy w zapleczu kuchennym,
- prawidłowej eksploatacji kuchni na podstawie niniejszej instrukcji obsługi,
- udzielania pierwszej pomocy w nagłych wypadkach.

## **Szczególnie ważne jest, aby:**

- 1) Przed montażem urządzenia:
  - zdjąć opakowanie i upewnić się, czy urządzenie jest w nienaruszonym stanie. W razie wątpliwości nie użytkować go i zwrócić się do specjalisty. Materiał opakowaniowy nie powinien znajdować się w zasięgu dzieci, gdyż stanowi potencjalne zagrożenie (torebki plastikowe, deski, gwoździe itp.)
  - upewnić się, czy dane znamionowe są zgodne z parametrami zasilania elektrycznego.
- 2) Zainstalowanie urządzenia zgodnie z instrukcją wytwórcy powierzyć uprawnionemu specjalście.
- 3) Nie dopuszczać do instalacji, wykonywania napraw i regulacji kuchni osób do tego nieuprawnionych.
- 4) Nie wykonywać żadnych przeróbek niezgodnych z dokumentacją kuchni.
- 5) Do użytkowania kuchni dopuszczać tylko osoby przeszkolone.
- 6) Zwracać uwagę na dzieci w czasie użytkowania kuchni, gdyż nie znają one zasad ich obsługi. Szczególnie gorące płytki do gotowania, komora piekarnika, ruszty, ustawione naczynia mogą być przyczyną poparzenia.
- 7) Nie zostawiać kuchni bez nadzoru podczas użytkowania.
- 8) Uważać aby elektryczne przewody przyłączeniowe używanego w kuchni sprzętu nie dotykały gorących części kuchni.
- 9) Uważać aby w czasie gotowania nie zalać płytek do gotowania.
- 10) Nie dopuszczać do zanieczyszczenia płytek do gotowania. Zabrudzone oczyścić i wysuszyć natychmiast po wystudzeniu.
- 11) Nie uderzać w pokręta.
- 12) W przypadku stwierdzenia uszkodzenia lub nieprawidłowej pracy, wyłączyć urządzenie. Wszelkie naprawy powinny być wykonywane w autoryzowanej stacji serwisowej przez uprawnionych specjalistów.
- 13) Do piekarnika nie wkładać materiałów łatwopalnych takich jak papier, torebki foliowe, rozpuszczalniki, benzyna, drewno, łatwopalne tworzywo itp.
- 14) Stosować tylko oryginalne części zamienne. Nieprzestrzeganie powyższego może zagrozić bezpieczeństwu urządzenia i użytkowników.
- 15) Stosować urządzenie wyłącznie do celów, do jakich je zaprojektowano. Wszelkie inne zastosowania są nieodpowiednie i należy je traktować jako niebezpieczne.
- 16) Podczas obsługi zachować ostrożność i nie dotykać części, z którymi kontakt może spowodować poparzenie.
- 17) Zachować ostrożność przy przenoszeniu naczyń z gorącymi potrawami z górnej części roboczej kuchni oraz przy wyjmowaniu potraw z piekarnika, aby nie ulec poparzeniu i nie dopuścić do zalewania palników.
- 18) W razie poparzenia niezwłocznie udzielić pierwszej pomocy.
- 19) Zapewnić odpowiednią wydajność urządzeń wentylacyjnych do odprowadzania par i produktów spalania.
- 20) Nie zasłaniać otworów ssawnych lub przeznaczonych do odprowadzania ciepła.
- 21) Prawidłowo czyścić powierzchnie, aby nie dopuścić do utleniania oraz uszkodzeń chemicznych czy mechanicznych.
- 22) Po zakończeniu pracy wyłączyć urządzenie.



**Zabrania się mycia i polewania urządzenia za pomocą strumienia bieżącej wody. Nieprzestrzeganie tej zasady grozi uszkodzeniem urządzenia i porażeniem prądem.**

## **5 INSTRUKCJA KONSERWACJI, KONSERWACJA I NAPRAWY**



**Przed rozpoczęciem czyszczenia kuchni konserwacji i napraw należy odłączyć zasilanie kuchni poczekać aż wystygnie.**

## **5.1 Konserwacja bieżąca**

- Konserwacja bieżąca polega na utrzymywaniu w czystości kuchni oraz jej otoczenia, naczyń i procesu gotowania potraw.
- Należy dbać o to, aby na powierzchni płytek do gotowania nie pozostawały przywarte resztki potraw.
- Płytki do gotowania czyścić wilgotną szmatką. Znacznie zanieczyszczone czyścić wilgotną szmatką z dodatkiem detergentu. Należy uważać aby przy zeszkrobaniu przywartych resztek potraw nie uszkodzić powierzchni płytek.  
Płytki do gotowania po myciu utrzymywać zawsze w stanie suchym. Po umyciu osuszyć płytki przez krótkie podgrzanie nastawiając pokrętko regulatora mocy grzewczej na pozycję „1”.  
Od czasu do czasu powierzchnie płytki powlec cienką warstewką oleju.
- Komorę piekarnika myć po każdorazowym użytkowaniu.
- Powierzchnie ze stali nierdzewnej myć gorącą wodą z detergentem i wytrzeć do sucha miękką szmatką.
- Do zmywania powierzchni emaliowanych używać letniej wody z dodatkiem płynów o działaniu delikatnym, następnie wycierać je do sucha miękką szmatką.
- Nie zostawiać dłuższy czas octu, kawy, mleka, słonej wody, soku cytrynowego lub pomidorowego na powierzchni.
- Środek czyszczący nie może zawierać substancji zawierających chlor.
- Nie używać środków mogących rysować powierzchnię.
- Jeżeli urządzenie nie jest użytkowane przez czas dłuższy, po umyciu i osuszeniu należy je wytrzeć szmatką nasyoną olejem wazelinowym, tworząc warstwę ochronną.

## **5.2 Konserwacja okresowa**

Poza bieżącymi czynnościami konserwacyjnymi, do użytkowania kuchni i kuchenki należy okresowa kontrola i regulacja. Po okresie gwarancji raz na rok należy zlecić dokonanie przeglądu technicznego serwisowi.

## **5.3 Naprawy i remonty**

Producent kuchni gazowych ŁÓDZKIE ZAKŁADY METALOWE „LOZAMET”, poprzez swoją służbę serwisową zapewnia naprawy u odbiorcy oraz przeprowadza naprawy w siedzibie producenta. Wszystkie czynności regulacyjne i naprawcze powinny być wykonywane przez uprawnionego specjalistę.

**Producent nie ponosi odpowiedzialności za niewłaściwe lub niezgodne z zaleceniami podanymi w niniejszej dokumentacji użytkowanie wyrobu. Gwarancja nie obejmuje uszkodzeń powstałych w wyniku niewłaściwego użytkowania, braku konserwacji oraz powstałych w wyniku dokonywania napraw przez osoby nieupoważnione.**

## **5.4 Wykaz typowych uszkodzeń i zalecane sposoby naprawy**

<b>OBJAWY</b>	<b>PRZYCZYNA</b>	<b>SPOSÓB USUNIĘCIA</b>
Po obróceniu pokręteł regulatorów mocy grzejnej na pozycję od „1” do „6” nie świecą zielone lampki, nie można załączyć układu grzewczego płytek do gotowania.	Brak zasilania.	Sprawdzić czy jest napięcie w instalacji elektrycznej oraz czy urządzenie jest podłączone do instalacji. Jeśli urządzenie nadal nie daje się włączyć należy zgłosić je do naprawy.
Po obróceniu pokręteł regulatorów mocy grzejnej na pozycję od „1” do „6” świecą się zielone lampki, nie można załączyć układu grzewczego, płytka do gotowania nie działa.	Uszkodzenie płytki do gotowania.	Zgłosić urządzenie do naprawy.
Po obróceniu pokręteł regulatorów mocy grzejnej w poz. od „1” do „6” świecą się zielone lampki układ grzewczy działa prawidłowo przez pewien czas a następnie widoczne jest zmniejszenie mocy grzewczej. Płytki do gotowania „słabo” grzeje.	Zadziałał wbudowany ogranicznik mocy grzewczej.	Brak odbioru ciepła - niewłaściwe użytkowanie urządzenia, złe naczynie lub jego brak. Ustawić na ogrzewanym obszarze właściwe naczynie. Jeśli urządzenie nadal pracuje niewłaściwie zgłosić je do naprawy.

<b>Dotyczy kuchni z piekarnikami elektrycznym</b>		
Nie można załączyć piekarnika.	Brak zasilania elektrycznego. Uszkodzony łącznik krzywkowy funkcji grzania.	Sprawdzić czy jest napięcie w instalacji elektrycznej oraz czy urządzenie jest podłączone do instalacji. Jeśli nadal nie można załączyć piekarnika zgłoś kuchnię do naprawy.
Nie można uzyskać nastawionej temperatury.	Uszkodzony regulator temperatury.	Zgłoś kuchnię do naprawy. Wymienić regulator.
Piekarnik słabo grzeje. Nie działają funkcję grzewcze piekarnika.	Uszkodzone grzałki. Uszkodzony łącznik krzywkowy funkcji grzania.	Zgłoś kuchnię do naprawy. Wymienić uszkodzoną grzałkę. Wymienić uszkodzony łącznik.
Brak oświetlenia piekarnika.	Brak zasilania elektrycznego. Uszkodzona żarówka.	Sprawdzić czy jest napięcie w instalacji elektrycznej oraz czy urządzenie jest podłączone do instalacji. Wymienić uszkodzoną żarówkę.

## **6 WYPOSAŻENIE STANDARDOWE I DODATKOWE**

### **Standardowo kuchnia wyposażona jest w:**

- Przewód zasilający z wtyczką
- Dokumentację Techniczno-Ruchową
- Kartę gwarancyjną
- Ruszty piekarników:  
GN1/1 (325 x 530mm) - kuchnia z piekarnikiem L700.KEO6 PET+SD, L700.KE6 PET+SD  
GN2/1 (530 x 650mm) - kuchnia z piekarnikiem L700.KEO6 PE+SD, L700.KE6 PE+SD  
3 x GN2/1 (975 x 650mm) - kuchnia z piekarnikiem L700.KEO6 PEmax, L700.KE6 PEmax

### **Dodatkowo można zamówić:**

- Tace i pojemniki do piekarnika GN1/1 (325 x 530mm)
- Tace i pojemniki do piekarnika GN2/1 (530 x 650mm)

## **7 WYKAZ CZĘŚCI**

<b>Nazwa części</b>	<b>Nr rysunku, oznaczenie</b>
<b>OSPRZĘT ELEKTRYCZNY PŁYT DO GOTOWANIA</b>	
Płytko do gotowania okrągła Ø220 mm 2600W/230V	EGO 12.22463.018
Płytko do gotowania kwadrat 220 x 220 mm 2600W/240V	EGO 11.22454.233
Łącznik krzywkowy mocy grzewczej	EGO 49.27215.746
Lampka sygnalizacyjna zielona	CO27500NAH
Pokrętko 0° - oś 6/4.6 mm	EH.A.10.05.01.00.0/0
Oznacznik pierścieniowy 0-6	EL.F.20.02.00.02.5/7
<b>OSPRZĘT ELEKTRYCZNY PIEKARNIKA ELEKTRYCZNEGO z termoobiegami</b> <b>Dotyczy kuchni: L700.KEO6 PET+SD, L700.KE6 PET+SD</b>	
Grzałka 2,6 kW - na tylnej ścianie 1 szt	EL.P.80.03.03.00.0/7
Grzałka 1,5 kW – dolna 1 szt	GL.H.40.04.02.00.5/7
Zespół grzałek 0,8 +1,8 - górna + grill 1 szt	GL.H.40.04.03.00.5/7
Wentylator ( mieszacz powietrza )	AWP-01 ASEL
Lampka sygnalizacyjna pomarańczowa	CO27500NAF
Lampka sygnalizacyjna zielona	CO27500NAH
Regulator temperatury	EGO 55.19062.800
Łącznik krzywkowy funkcji grzania	EGO 42.00000.015
Pokrętko 180° - oś 6/4.6 mm	EH.A.10.05.01.00.0/180
Oznacznik pierścieniowy funkcji grzania	GL.H.40.04.00.04.5/7
Oznacznik pierścieniowy (50 - 290 ° C)	GL.J.40.04.00.03.5/7

<b>OSPRZĘT ELEKTRYCZNY PIEKARNIKA ELEKTRYCZNEGO z grillem</b> Dotyczy kuchni: L700.KEO6+SD PE, L700.KE6 PE+SD, L700.KEO6 PEmax, L700.KE6 PEmax	
<b>L700.KEO6 PE+SD, L700.KE6 PE+SD,</b>	
Grzałka 3,2 kW – dolna 1 szt.	GL.J.40.04.02.00.5/7
Zespół grzałek 1,2 kW + 2 x 1,375 kW - górna + grill) 1 szt.	GL.J.40.04.03.00.5/7
<b>L700.KEO6 PEmax, L700.KE6 PEmax,</b>	
Grzałka 2,4 kW - dolna 2 szt.	GL.K.60.10.02.00.5/7
Zespół grzałek 0,9 kW + 2 x1,0 kW - górna + grill) 2 szt.	GL.K.60.10.03.00.5/7
Lampka sygnalizacyjna pomarańczowa	CO27500NAF
Lampka sygnalizacyjna zielona	CO27500NAH
Stycznik	K1-09D10 230
Regulator temperatury	EGO 55.19062.800
Łącznik krzywkowy funkcji grzania	EGO 42.00000.015
Pokrętło 180° - oś 6/4.6	EH.A.10.05.01.00.0/180
Oznacznik pierścieniowy funkcji grzania	GL.J.40.04.00.04.5/7
Oznacznik pierścieniowy (50 - 290 ° C)	GL.J.40.04.00.03.5/7

<b>OSPRZĘT ELEKTRYCZNY OŚWIETLENIA PIEKARNIKA</b>	
Lampa piecowa	BJB 77.222.1104.10
Żarówka E14 25W 230V 300°C	

<b>POZOSTAŁE CZĘŚCI</b>	
Uszczelka ULX-LAR- 08/131X - piekarniki GN1/1 i GN2/1	GL.G.40.01.07.00.5/7
Uszczelka ULX-LAR- 08/212X - piekarniki 3 x GN1/1	GL.K.60.01.07.00.5/7
Zawias lewy 700.008 (36M0100) - (drzwi piekarnika)	GL.A.42.02.00.06.0
Zawias prawy 700.009 (36M0110) - (drzwi piekarnika)	GL.A.42.02.00.07.0
Wspornik zaw. 700.001 (36M0270) - (drzwi piekarnika)	GL.A.42.02.00.00.0/C23
Ruszt piekarnika GN1/1 (325 x 530mm)	EL.P.80.02.03.00.0/7
Ruszt piekarnika GN2/1 (530 x 650mm)	GL.G.40.01.06.00.5/7
Ruszt piekarnika 3xGN1/1 (530 x 975mm)	GL.K.60.01.06.00.5/7
<b>L700.KEO6 PET+SD, L700.KE6 PET+SD</b>	
<b>L700.KEO6 PE+SD, L700.KE6 PE+SD,</b>	
Szyba zewnętrzna piekarnika	GL.G.40.04.00.06.6/7
Szyba wewnętrzna piekarnika	GL.G.40.04.00.07.6/7
<b>L700.KEO6 PEmax, L700.KE6 PEmax,</b>	
Szyba zewnętrzna piekarnika	GL.K.60.04.00.06.6/7
Szyba wewnętrzna piekarnika	GL.K.60.04.00.07.6/7

## **8 RYSUNKI I SCHEMATY**

**Rysunek 1 - Pokręta sterowania**

**Rysunek 2 - Widok kuchni L700.KEO6, L700.KE6**

**Rysunek 3 - Widok kuchni L700.KEO6, L700.KE6 na podstawach P, S, SD**

**Rysunek 4a - Widok kuchni L700.KEO6 PET+SD**

**Rysunek 4b - Widok kuchni L700.KE6 PET+SD**

**Rysunek 5a - Widok kuchni L700.KEO6 PE+SD**

**Rysunek 5b - Widok kuchni L700.KE6 PE+SD**

**Rysunek 6a - Widok kuchni L700.KEO6 PEmax**

**Rysunek 6b - Widok kuchni L700.KE6 PEmax**

### **SCHEMATY ELEKTRYCZNE**

**Schemat 1**

**- Kuchnia elektryczna L700.KEO6, L700.KE6**

**Schemat 2**

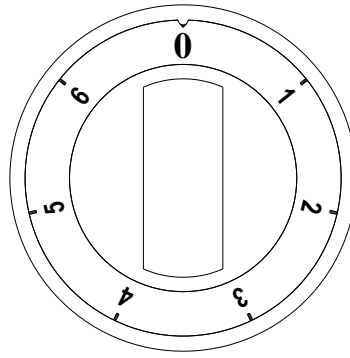
**- Kuchnia elektryczna z piekarnikiem z termoobiegiem L700.KEO6 PET+SD, L700.KE6 PET+SD**

**Schemat 3**

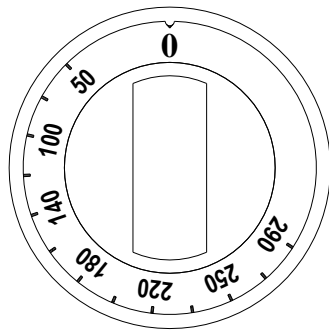
**- Kuchnia elektryczna z piekarnikiem L700.KEO6 PE+SD, L700.KE6 PE+SD**

**Schemat 4**

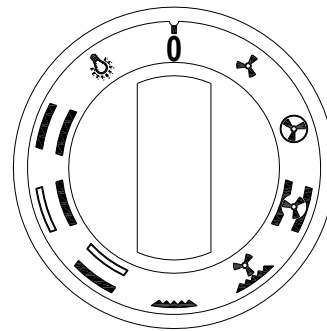
**- Kuchnia elektryczna z piekarnikiem L700.KEO6 PEmax, L700.KE6 PEmax**



1A) Pokrętko do sterowania mocą płytek do gotowania – dotyczy wszystkich kuchni

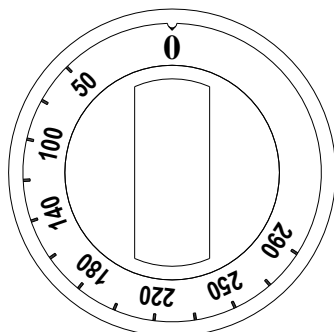


Pokrętło regulatora temperatury

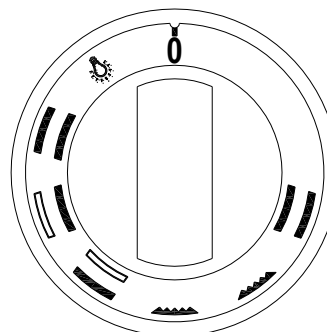


Pokrętło łącznika funkcji grzania

1C) Pokrętki do sterowania piekarnikiem elektrycznym z termoobiegiem - kuchnie L700.KEO4 PET, L700.KE4 PET



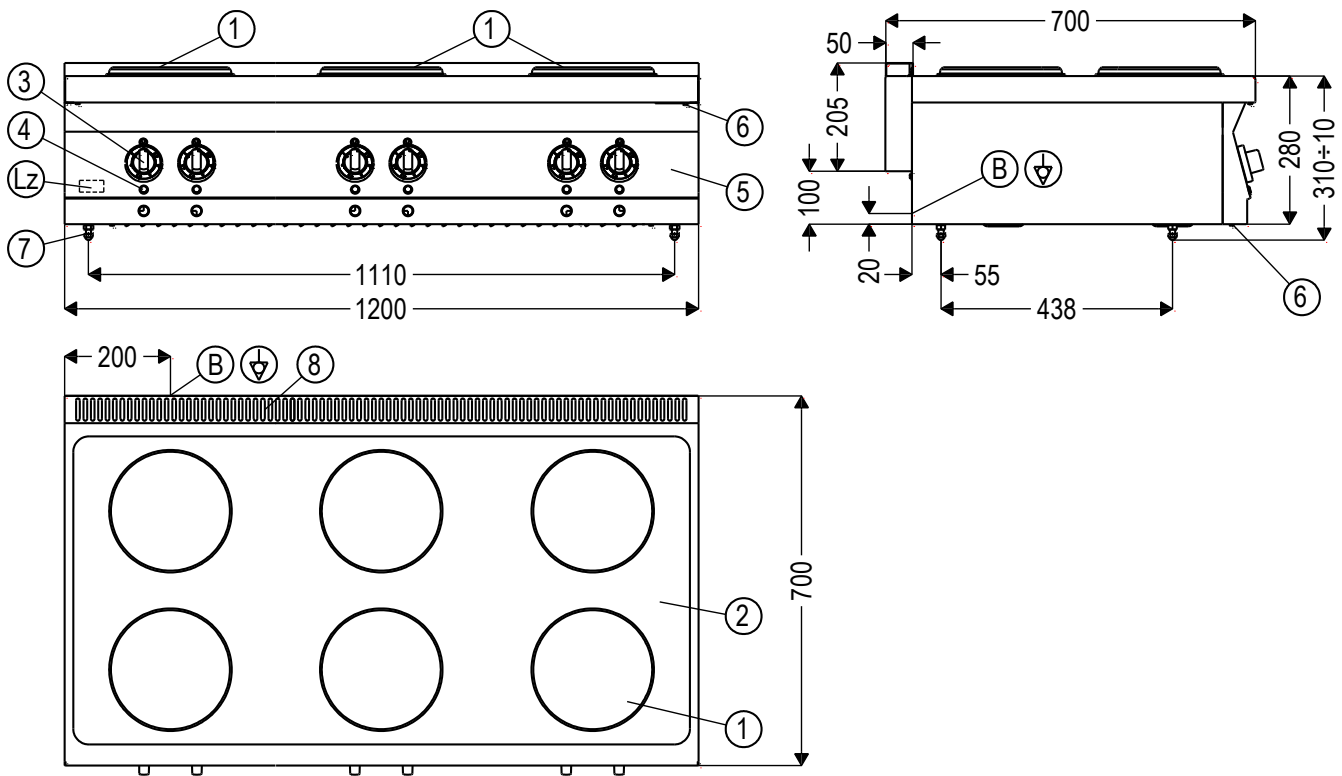
Pokrętło regulatora temperatury



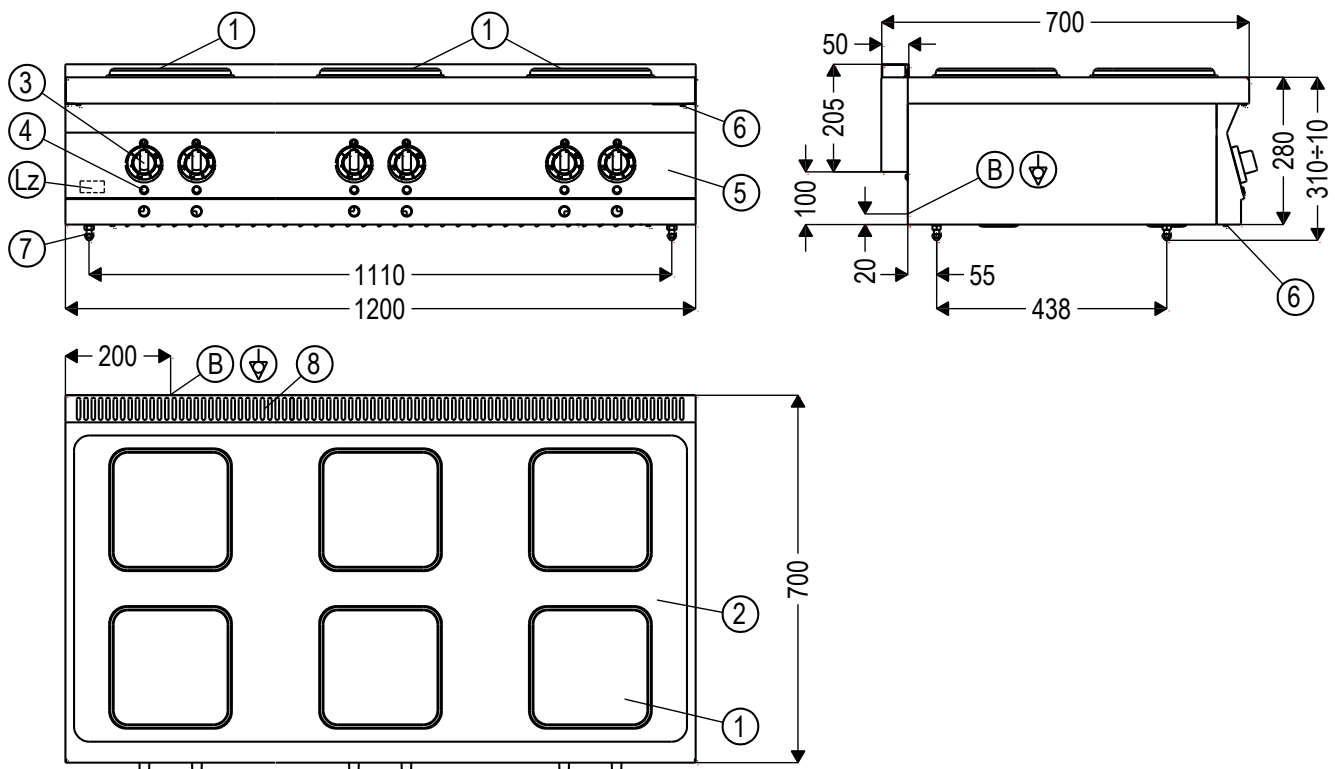
Pokrętło łącznika funkcji grzania

1D) Pokrętki do sterowania piekarnikiem elektrycznym - kuchnie L700.KEO4 PE, L700.KE4 PE

Rysunek 1 - Pokrętki sterowania



**L700.KEO6**

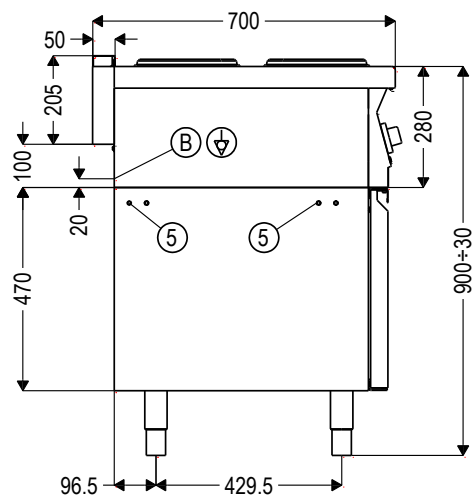
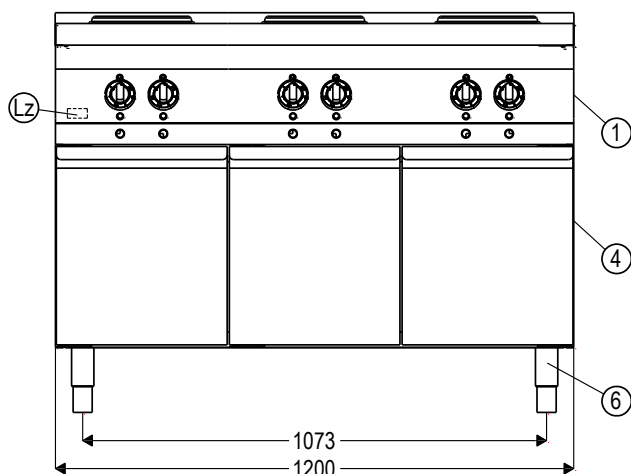
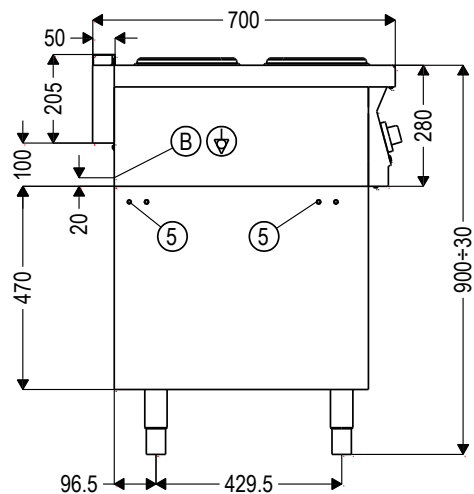
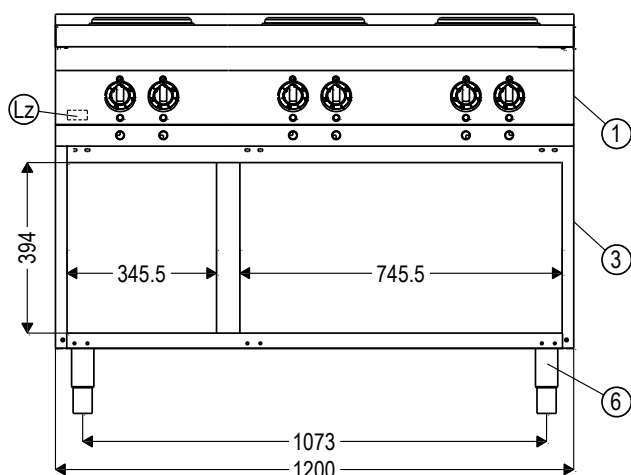
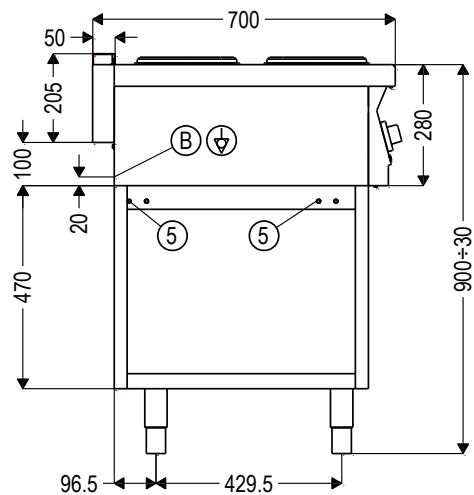
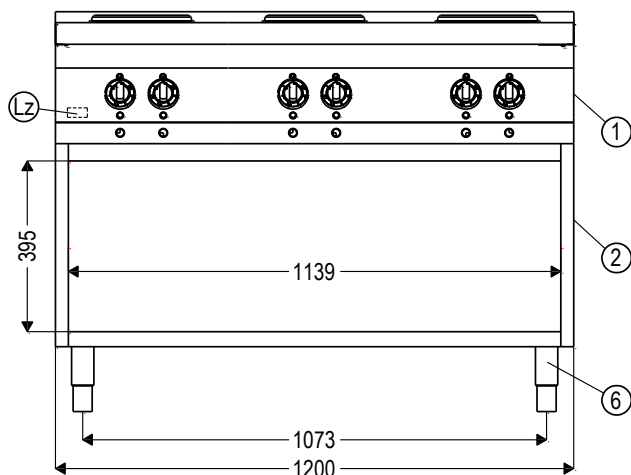


**L700.KE6**

**B - Wyprowadzenie przewodu zasilającego instalacji elektrycznej**  
**Lz - Listwa zaciskowa - za panelem sterowania**

- |  |                          |
|--|--------------------------|
| 1. Płyta do gotowania  | 5. Panel sterowania      |
| 2. Płyta górna   | 6. Wkręty mocujące panel |
| 3. Pokręta do regulacji mocy płyt                                  | 7. Stopki regulowane     |
| 4. Lampa sygnalizacyjna zielona –<br>załączenie płyty do gotowanie | 8. Maskownica            |

**Rysunek 2 - Widok kuchni L700.KEO6 i L700.KE6**

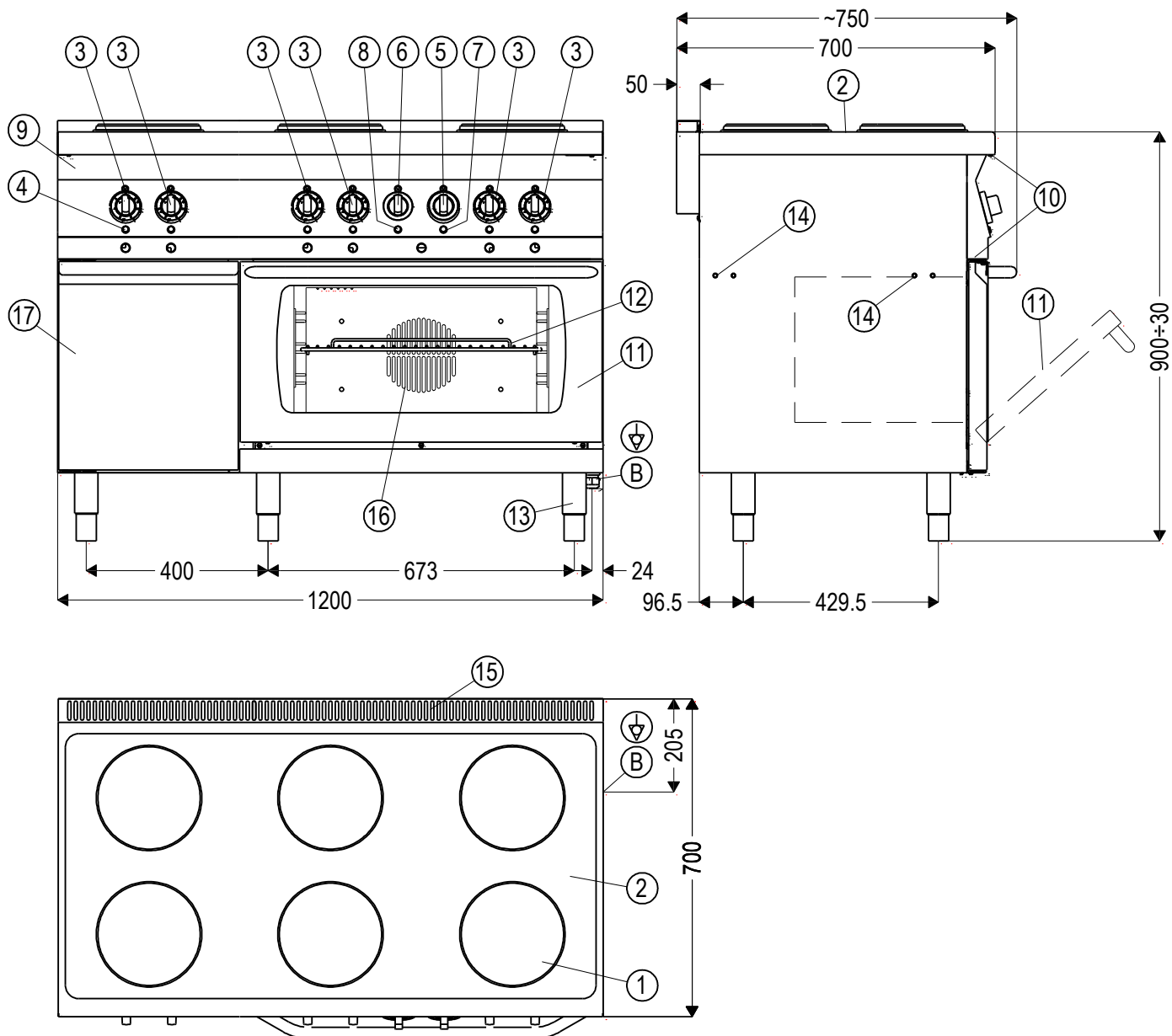


**B - Wyprowadzenie przewodu zasilającego instalacji elektrycznej**

1. Kuchnia elektryczna 2- płytowa - L700.KEO6, L700.KE6
2. Podstawa otwarta z półką - P
3. Szafka otwarta - S
4. Szafka z drzwiami - SD
5. Otwory M8 do mocowania belek pomostowych pod moduły
6. Noga regulowana

**Rysunek 3 - Widok kuchni na podstawach:**

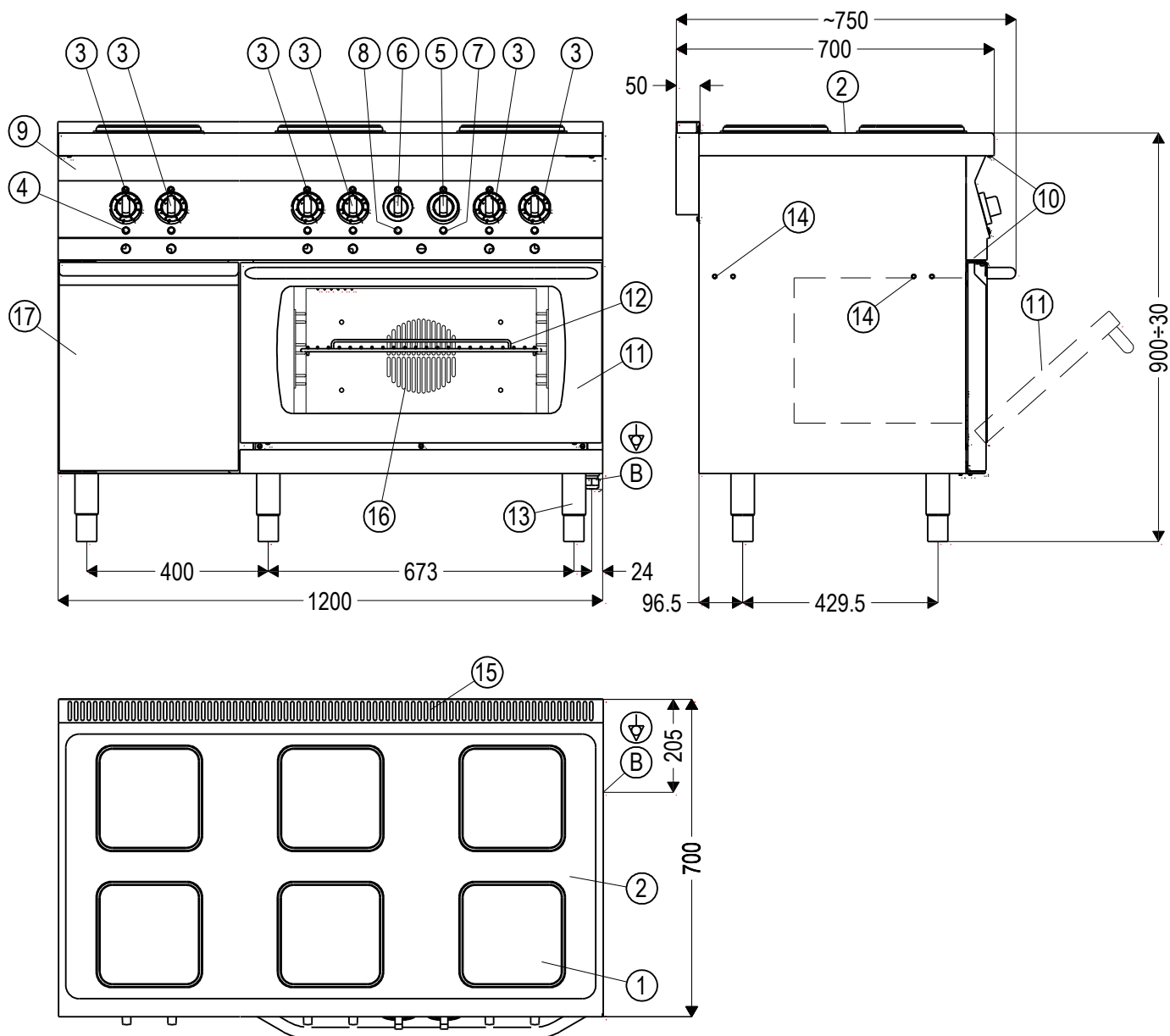
**L700.KEO6+P, L700.KE6+P, L700.KEO6+S, L700.KE6+S, L700.KEO6+SD, L700.KE6+SD**



### B - Wyprowadzenie przewodu zasilającego instalacji elektrycznej. Skrzynka przyłączeniowa.

1. Płyta do gotowania
2. Płyta górna
3. Pokręta do regulacji mocy płyt do gotowania.
4. Lampa sygnalizacyjna zielona – załączenie płyty do gotowanie
5. Pokręto łącznika funkcji grzania piekarnika elektrycznego.
6. Pokręto regulatora temperatury w piekarniku
7. Lampa sygnalizacyjna zielona - zasilanie piekarnika
8. Lampka sygnalizacyjna pomarańczowa - załączenie regulacji temperatury
9. Panel sterowania
10. Wkręty mocujące panel
11. Drzwiczki piekarnika
12. Ruszt piekarnika
13. Noga regulowana
14. Otwory M8 do mocowania belek pomostowych
15. Maskownica - kratka
16. Wentylator termoobiegu
17. Szafka z drzwiami

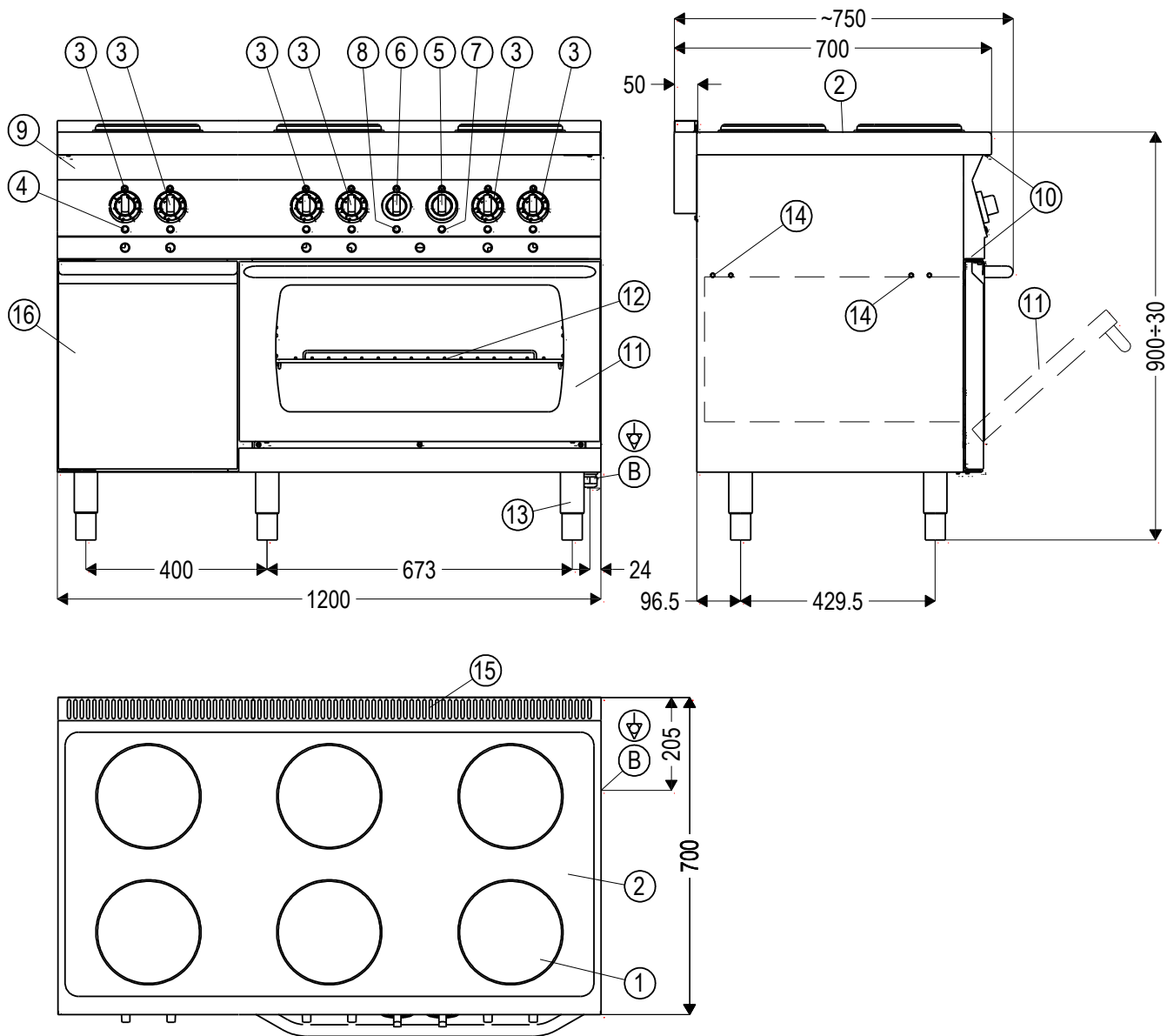
Rysunek 4a - Widok kuchni L700.KEO6 PET+SD



**B - Wyprowadzenie przewodu zasilającego instalacji elektrycznej. Skrzynka przyłączeniowa.**

1. Płyta do gotowania
2. Płyta górna
3. Pokręta do regulacji mocy płyt do gotowania.
4. Lampa sygnalizacyjna zielona – załączenie płyty do gotowanie
5. Pokręto łącznika funkcji grzania piekarnika elektrycznego.
6. Pokręto regulatora temperatury w piekarniku
7. Lampa sygnalizacyjna zielona - zasilanie piekarnika
8. Lampka sygnalizacyjna pomarańczowa - załączenie regulacji temperatury
9. Panel sterowania
10. Wkręty mocujące panel
11. Drzwiczki piekarnika
12. Ruszt piekarnika
13. Noga regulowana
14. Otwory M8 do mocowania belek pomostowych
15. Maskownica - kratka
16. Wentylator termoobiegu
17. Szafka z drzwiami

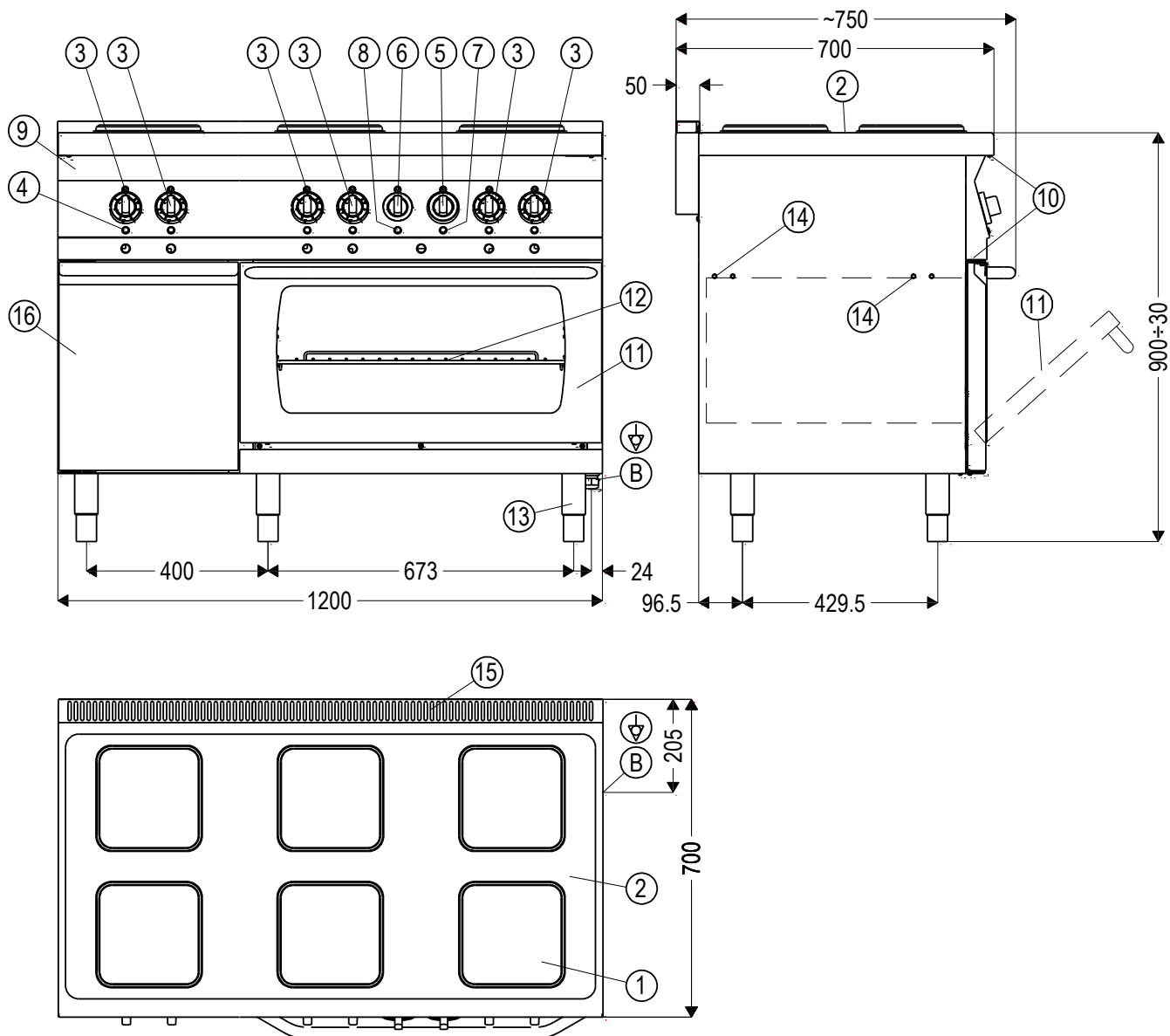
**Rysunek 4b - Widok kuchni L700.KE6 PET+SD**



## B - Wyprowadzenie przewodu zasilającego instalacji elektrycznej. Skrzynka przyłączeniowa.

1. Płyta do gotowania
2. Płyta górna
3. Pokręta do regulacji mocy płyt do gotowania.
4. Lampa sygnalizacyjna zielona – załączenie płyty do gotowanie
5. Pokręto łącznika funkcji grzania piekarnika elektrycznego.
6. Pokręto regulatora temperatury w piekarniku
7. Lampa sygnalizacyjna zielona - zasilanie piekarnika
8. Lampka sygnalizacyjna pomarańczowa - załączenie regulacji temperatury
9. Panel sterowania
10. Wkręty mocujące panel
11. Drzwiczki piekarnika
12. Ruszt piekarnika
13. Noga regulowana
14. Otwory M8 do mocowania belek pomostowych
15. Maskownica – kratka
16. Szafka z drzwiami

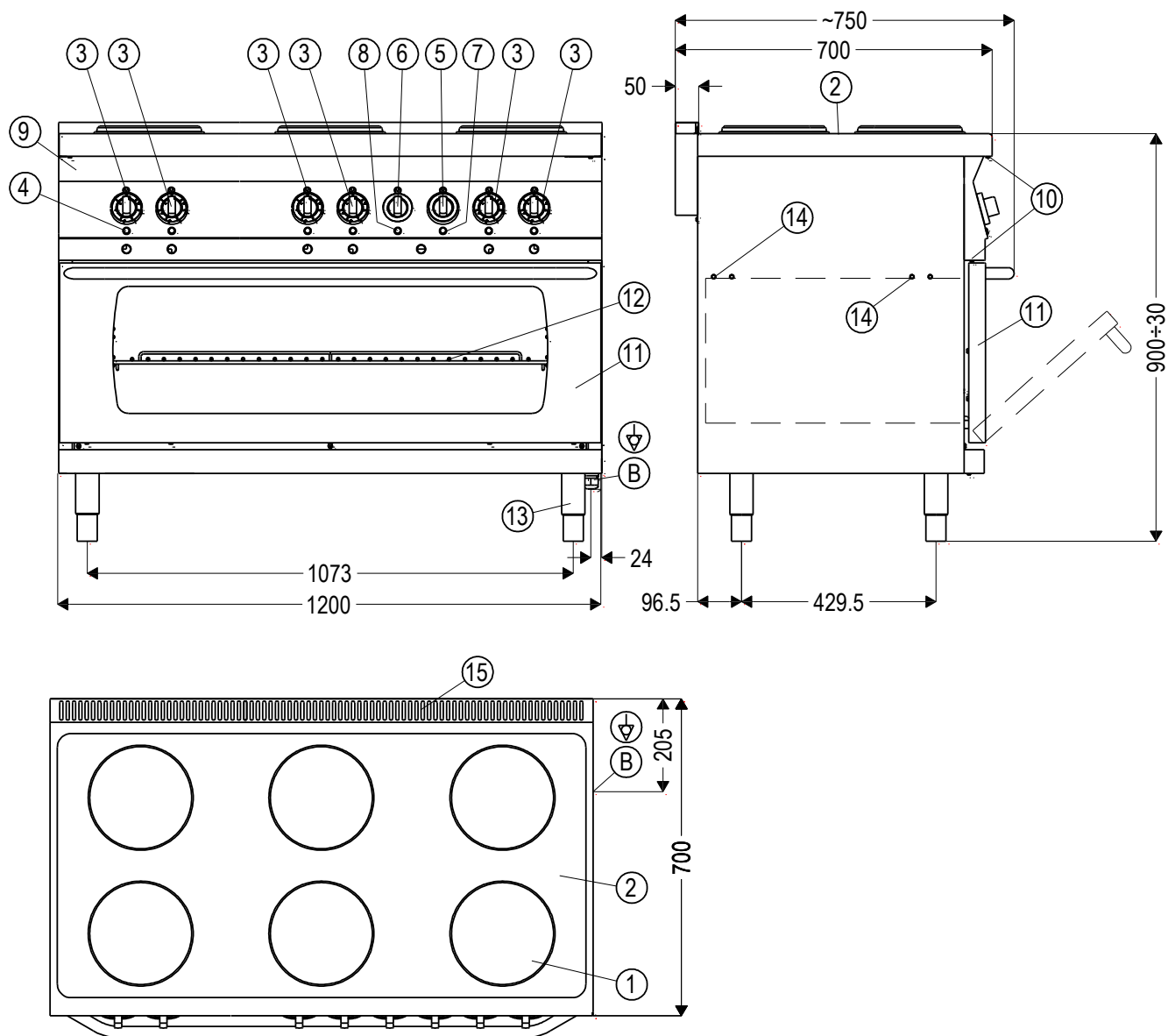
Rysunek 5a - Widok kuchni L700.KEO6 PE+SD



## B - Wyprowadzenie przewodu zasilającego instalacji elektrycznej. Skrzynka przyłączeniowa.

1. Płyta do gotowania
2. Płyta górna
3. Pokręta do regulacji mocy płyt do gotowania.
4. Lampka sygnalizacyjna zielona – załączenie płyty do gotowania
5. Pokręto łącznika funkcji grzania piekarnika elektrycznego.
6. Pokręto regulatora temperatury w piekarniku
7. Lampka sygnalizacyjna zielona - zasilanie piekarnika
8. Lampka sygnalizacyjna pomarańczowa - załączenie regulacji temperatury
9. Panel sterowania
10. Wkręty mocujące panel
11. Drzwiczki piekarnika
12. Ruszt piekarnika
13. Noga regulowana
14. Otwory M8 do mocowania belek pomostowych
15. Maskownica – kratka
16. Szafka z drzwiami

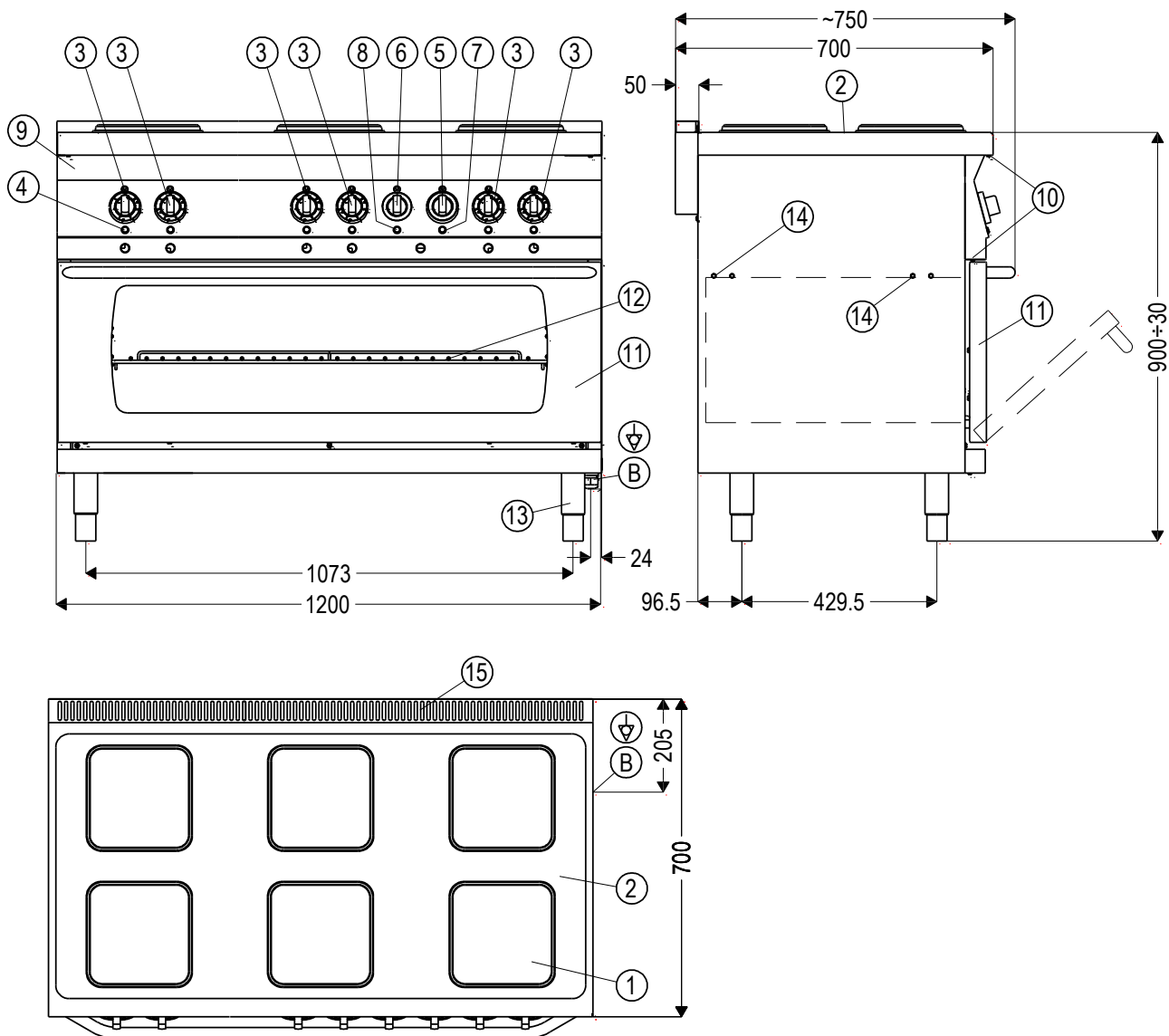
Rysunek 5b - Widok kuchni L700.KE6 PE+SD



**B - Wyprowadzenie przewodu zasilającego instalacji elektrycznej. Skrzynka przyłączeniowa.**

1. Płyta do gotowania
2. Płyta górna
3. Pokręta do regulacji mocy płyt do gotowania.
4. Lampa sygnalizacyjna zielona – załączenie płyty do gotowania
5. Pokręto łącznika funkcji grzania piekarnika elektrycznego.
6. Pokręto regulatora temperatury w piekarniku
7. Lampa sygnalizacyjna zielona - zasilanie piekarnika
8. Lampka sygnalizacyjna pomarańczowa - załączenie regulacji temperatury
9. Panel sterowania
10. Wkręty mocujące panel
11. Drzwiczki piekarnika
12. Ruszt piekarnika
13. Noga regulowana
14. Otwory M8 do mocowania belek pomostowych
15. Maskownica – kratka

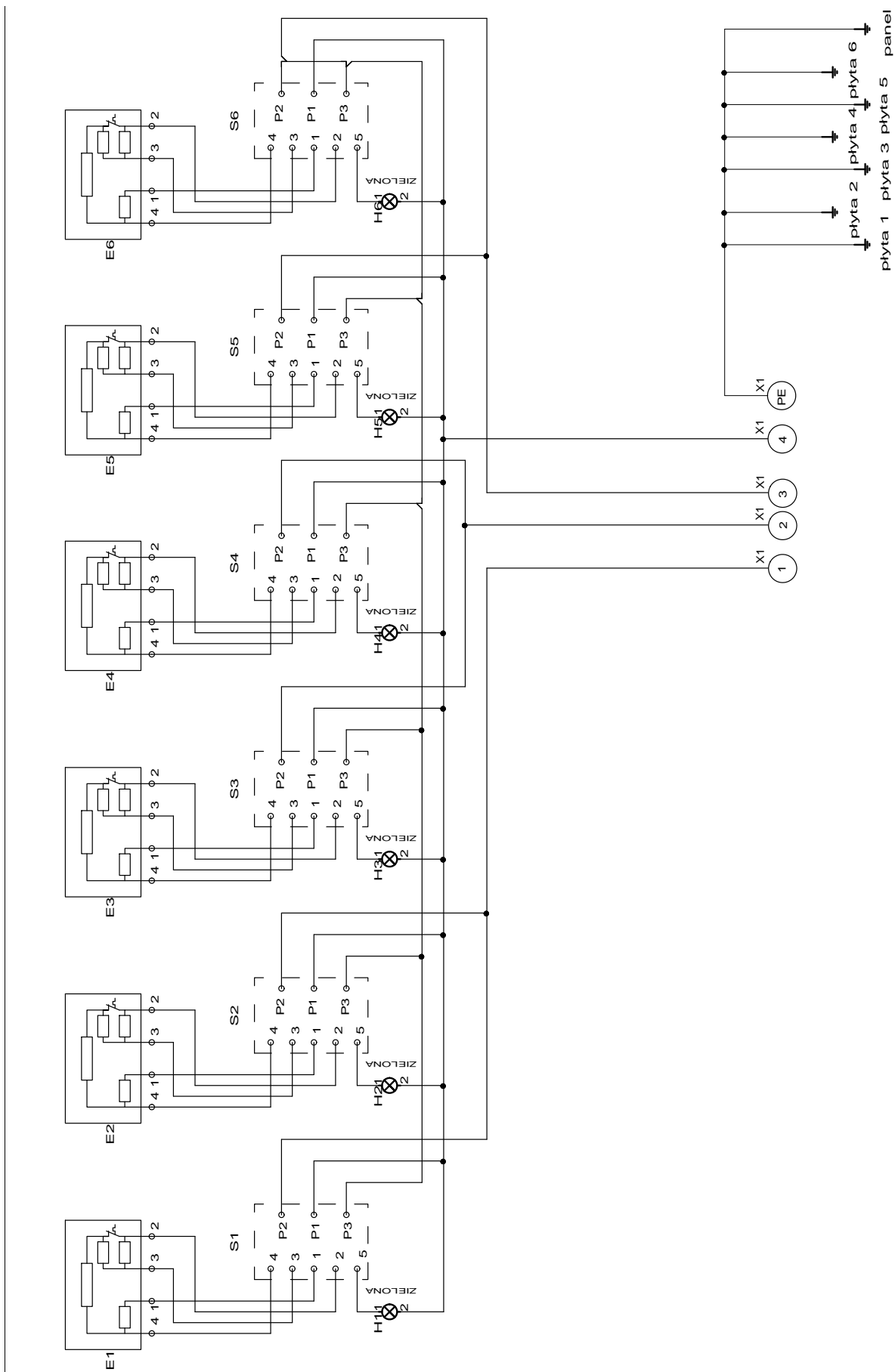
**Rysunek 6a - Widok kuchni L700.KEO6 PEmax**



### B - Wyprowadzenie przewodu zasilającego instalacji elektrycznej. Skrzynka przyłączeniowa.

1. Płyta do gotowania
2. Płyta górna
3. Pokręta do regulacji mocy płyt do gotowania.
4. Lampa sygnalizacyjna zielona – załączenie płyty do gotowanie
5. Pokrętko łącznika funkcji grzania piekarnika elektrycznego.
6. Pokrętko regulatora temperatury w piekarniku
7. Lampa sygnalizacyjna zielona - zasilanie piekarnika
8. Lampka sygnalizacyjna pomarańczowa - załączenie regulacji temperatury
9. Panel sterowania
10. Wkręty mocujące panel
11. Drzwiczki piekarnika
12. Ruszt piekarnika
13. Noga regulowana
14. Otwory M8 do mocowania belek pomostowych
15. Maskownica – kratka

Rysunek 6b - Widok kuchni L700.KE6 PEmax



X1 – Listwa przyłączeniowa (złączka szynowa T-301 SIMET)

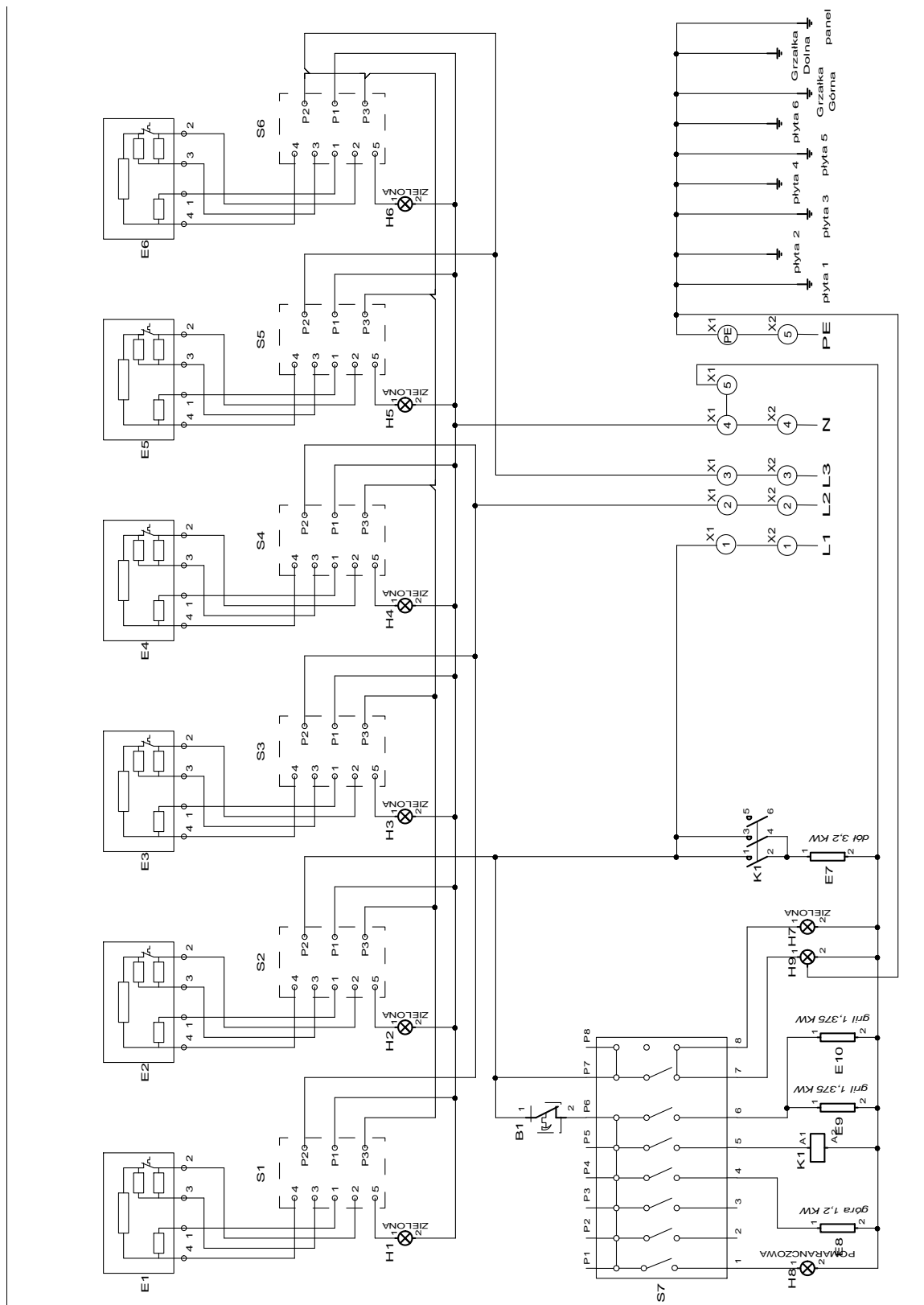
H1, H2, H3, H4, H5, H6 – Lampka sygnalizacyjna zielona (C027500NAH ARCOLECTRIC)

S1, S2, S3, S4, S5, S6 – Łącznik krzywkowy 7-pozycyjny (49.27215.746 EGO)

E1, E2, E3, E4, E5, E6 – Płyta grzewcza okrągła 2600W/230V (12.22463.018 EGO) / kwadratowa 2600W/240V (11.22454.233 EGO)

**Schemat 1**  
**Kuchnia elektryczna L700.KEO6, L700.KE6**

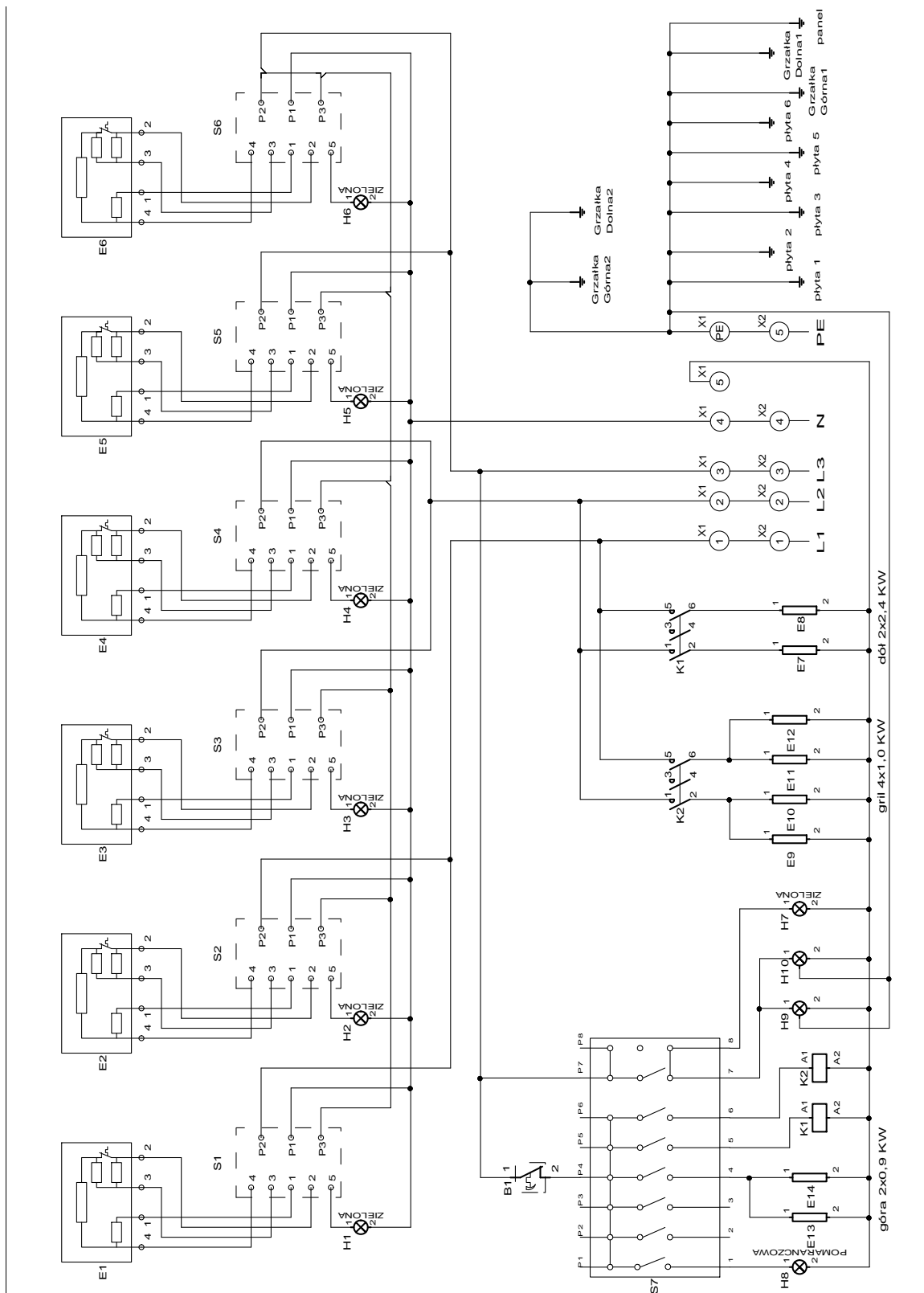




- X1 – Listwa zaciskowa (złączka T-501 SIMET)
- X2 – Porcelanowa listwa zaciskowa (ZPA2-10 SIMET)
- H1, H2, H3, H4, H5, H6, H7 – Lampka sygnalizacyjna zielona (C027500NAH ARCOLECTRIC)
- H8 – Lampka sygnalizacyjna pomarańczowa (C027500NAF ARCOLECTRIC)
- H9 – Lampka piekarnika (77.222.1104.10 BJB)
- S1, S2, S3, S4, S5, S6 – Łącznik krzywkowy 7- pozycyjny (49.27215.746 EGO)
- S7 – Łącznik krzywkowy piekarnika (42.00000.015 EGO)

- E1, E2, E3, E4, E5, E6 – Płyta grzewcza okrągła 2600W/230V (12.22463.018 EGO) / kwadratowa 2600W/240V (11.22454.233 EGO)
- E7 – Grzałka dolna piekarnika 3,2 kW (GL.J.40.04.02.00.5/7)
- E8, E9, E10 – Zespół grzałek piekarnika: górna 1,2 kW + grill 2x1,375 kW (GL.J.40.04.03.00.5/7)
- B1 – Regulator temperatury (55.19062.800 EGO)
- K1 – Stycznik grzałki dolnej piekarnika (K1-09D10 230 BENEDICT)

**Schemat 3**  
**Kuchnia elektryczna z piekarnikiem L700.KEO6 PE+SD, L700.KEO6 PE+SD**



X1 – Listwa zaciskowa (złączka T-501 SIMET)

X2 – Porcelanowa listwa zaciskowa (ZPA2-10 SIMET)

H1, H2, H3, H4, H5, H6, H7 – Lampka sygnalizacyjna zielona (C027500NAH ARCOLECTRIC)

H8 – Lampka sygnalizacyjna pomarańczowa (C027500NAF ARCOLECTRIC)

H9, H10 – Lampka piekarnika (77.222.1104.10 BJB)

S1, S2, S3, S4, S5, S6 – Łącznik krzywkowy 7- pozycyjny (49.27215.746 EGO)

S7 – Łącznik krzywkowy piekarnika (42.00000.015 EGO)

E1, E2, E3, E4, E5, E6 – Płyta grzewcza okrągła 2600W/230V (12.22463.018 EGO) / kwadratowa 2600W/240V (11.22454.233 EGO)

E7, E8 – Grzałka dolna piekarnika 2,4 kW (GL.K.60.10.02.00.5/7)

E9, E10, E13 – Zespół grzałek piekarnika: górna 0,9 kW + grill 2x1 kW (GL.K.60.10.03.00.5/7)

E11, E12, E14 – Zespół grzałek piekarnika: górna 0,9 kW + grill 2x1 kW (GL.K.60.10.03.00.5/7)

B1 – Regulator temperatury (55.19062.800 EGO)

K1, K2 – Styczniki grzałek dolnej i grilla piekarnika (K1-09D10 230 BENEDICT)

#### Schemat 4

### Kuchnia elektryczna z piekarnikiem L700.KE06 PEmax, L700.KE6 PEmax



## **WYCOFANIE Z EKSPLOATACJI**

To urządzenie jest oznaczone zgodnie z Dyrektywą Europejską 2002/96/WE oraz polską Ustawą o zużytych sprzęcie elektrycznym i elektronicznym symbolem przekreślonego kontenera na odpady.

Takie oznakowanie informuje, że sprzęt ten, po okresie jego użytkowania nie może być umieszczany łącznie z innymi odpadami pochodzącymi z gospodarstwa domowego. Użytkownik jest zobowiązany do oddania go prowadzącym zbieranie zużytego sprzętu elektrycznego i elektronicznego.

Właściwe postępowanie ze zużytym sprzętem elektrycznym i elektronicznym przyczynia się do uniknięcia szkodliwych dla zdrowia ludzi i środowiska naturalnego konsekwencji, wynikających z obecności składników niebezpiecznych oraz niewłaściwego składowania i przetwarzania takiego sprzętu.