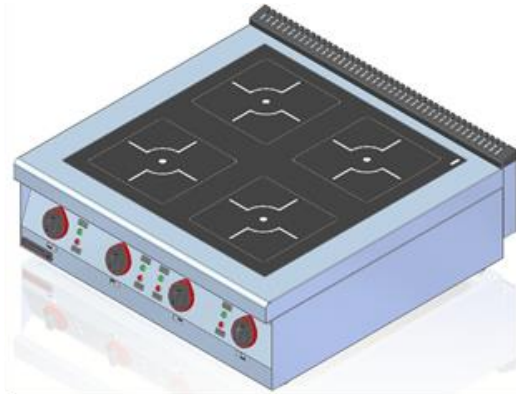


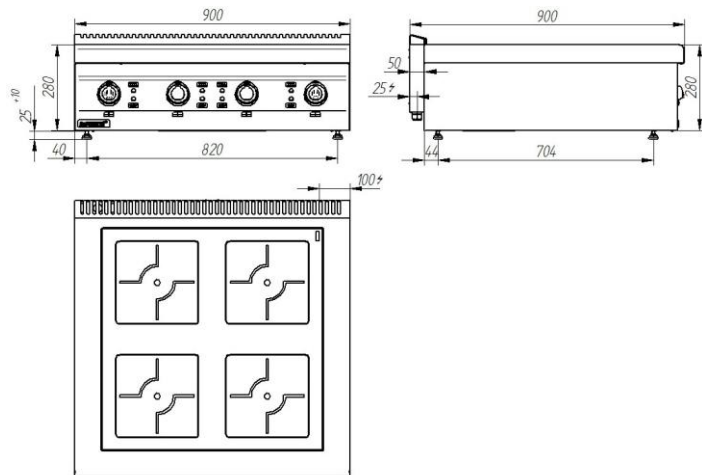
Model:	900.KE-4i	900x900x280 [mm]
	900.KE-4i/S-900	900x900x900 [mm]
	900.KE-4i/T-900	900x900x900 [mm]
Pola grzewcze	Ilość szt.	4
	Wymiary	272x270
	Moc	5,0 kW
Moc	20 kW	
Napięcie znamionowe, rodzaj prądu	400V 3N~	



Opis:

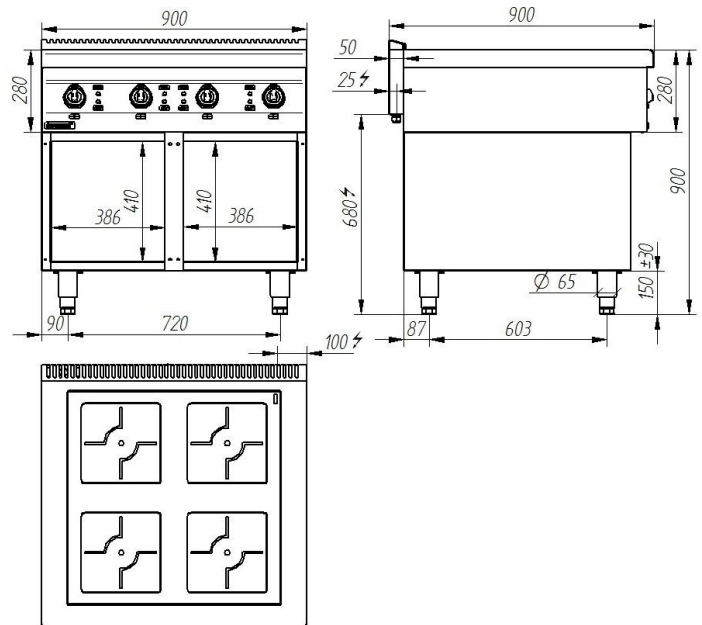
Kuchnie indukcyjne wykonane są z wysokogatunkowych stali nierdzewnych. Płyta robocza wykonana ze stali kwasoodpornej AISI 304 o grubości \neq 1,5 mm. Czujnik obecności garnka. Płynna regulacja mocy w zakresie od 5 do 100%.

900.KE-4i



900.KE-4i/S-900

900.KE-4i/T-900



Zdjęcie ma charakter poglądowy, wyrób finalny może nieznacznie odbiegać od przedstawionego wzoru.