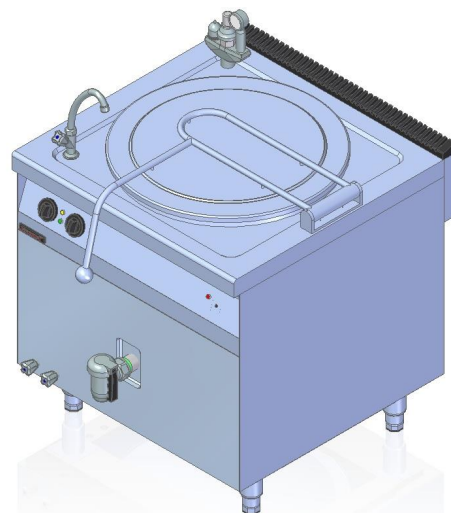


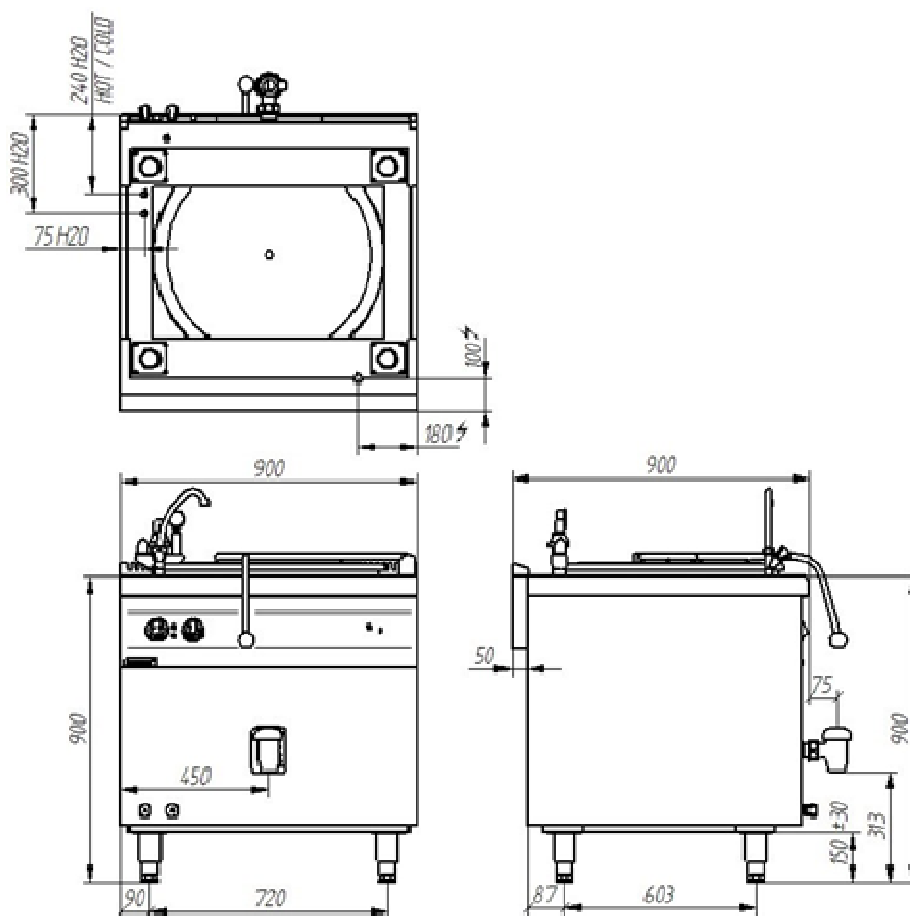
| Model:                                 | 900.BEK-150         | 900.BEK-200         |
|--|---------------------|---------------------|
| Wymiar                                 | 900x900x900 mm      |                     |
| Moc                                    | 18,5 kW             | 24,5 kW             |
| Pojemność robocza                      | 150 dm <sup>3</sup> | 200 dm <sup>3</sup> |
| Zawór spustowy                         | 1 1/2"              |                     |
| Napięcie znamionowe, rodzaj prądu      | 400V 3N~            |                     |
| Przyłącze wody                         | G 1/2"              |                     |
| Max. ciśnienie robocze:                | 0,5 bar             |                     |
| Odległość zaworu spustowego od podłoża | 313 mm              | 245 mm              |



**Opis:**

Kotły elektryczne wykonane są z wysokogatunkowych stali nierdzewnych. Płyta robocza wykonana ze stali kwasoodpornej AISI 304 o grubości ≠ 1,5 mm, dno zbiornika z polerowanej stali kwasoodpornej AISI 316L. System grzania pośredniego uniemożliwia przypalenie przygotowywanych potraw. Duży zawór spustowy umożliwia szybkie przelanie zup do innych naczyń. Urządzenie wyposażone w zawór bezpieczeństwa.

**900.BEK-150, 900.BEK-200**



Zdjęcie ma charakter poglądowy, wyrób finalny może nieznacznie odbiegać od przedstawionego wzoru.