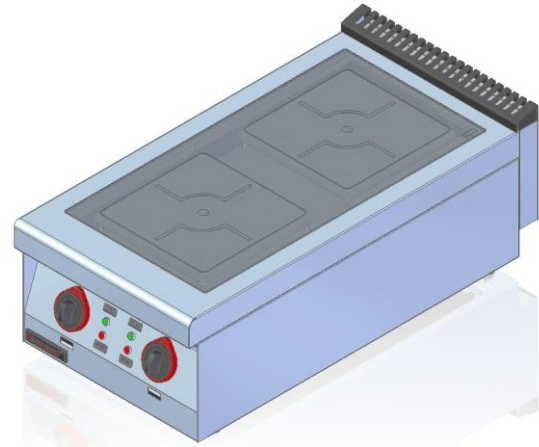


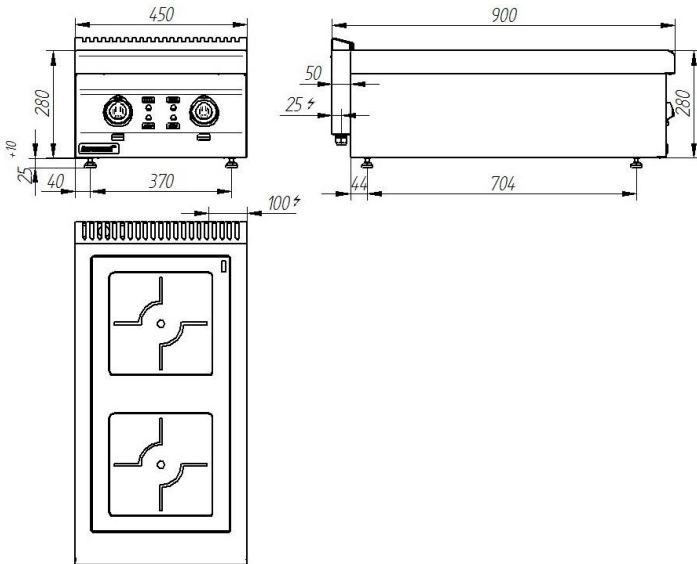
Model:	900.KE-2i	450x900x280 [mm]
	900.KE-2i/S-450	450x900x900 [mm]
	900.KE-2i/T-450	450x900x900 [mm]
Pola grzewcze	Ilość szt.	2
	Wymiary	272x270
	Moc	5,0 kW
Moc	10 kW	
Napięcie znamionowe, rodzaj prądu	400V 3N~	



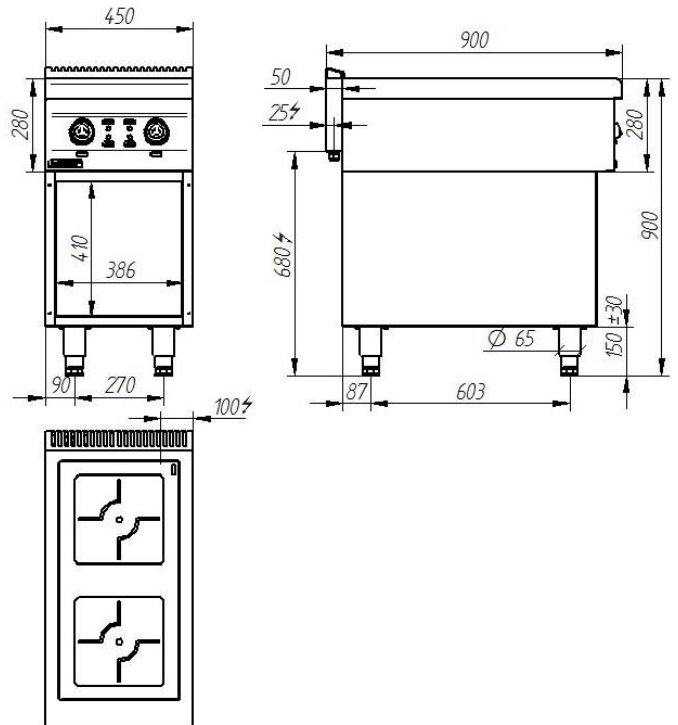
Opis:

Kuchnie indukcyjne wykonane są z wysokogatunkowych stali nierdzewnych. Płyta robocza wykonana ze stali kwasoodpornej AISI 304 o grubości \neq 1,5 mm. Czujnik obecności garnka. Płynna regulacja mocy w zakresie od 5 do 100%.

900.KE-2i



**900.KE-2i/S-450
900.KE-2i/T-450**



Zdjęcie ma charakter poglądowy, wyrób finalny może nieznacznie odbiegać od przedstawionego wzoru.