

INFORMACJE O PRODUKCIE



- Konstrukcja wewnętrzna i zewnętrzna ze stali nierdzewnej AISI 201
- Termostat cyfrowy Carel
- Chłodzenie wentylowane
- Parownik z powłoką katalforetyczną
- Automatykne rozmrażanie
- Wewnętrzne oświetlenie LED
- Pełne drzwi wahadłowe
- Ergonomiczna klamka
- Zaokrąglone narożniki wewnętrzne ułatwiające czyszczenie
- Automatykne domykanie drzwi
- Blokada drzwi w pozycji otwartej 90°
- Magnetyczna uszczelka drzwiowa, demontowana bez użycia narzędzi
- Kółka z hamulcami z przodu w standardzie
- Zasilanie: 220V-50Hz



Klasyfikacja	Szafa chłodnicza	Metoda chłodzenia	Wentylowane
Drzwi	2	Metoda rozmrażania	Rozmrażanie powietrzem
Temperatura	-2°C / 8°C	Czynnik chłodniczy	R600a
Temperatura otoczenia	40°C 40%	Ilość gazu (g)	140
Objętość brutto (L)	1240	Klasa klimatyczna	5
Objętość netto (L)	940	Wymiary zewnętrzne (korpus) (mm)	1314×805×1940
Ilość półek (szt.)	8	Wymiary z kółkami (mm)	1314×805×2065
Wymiary półek (mm)	530×650	Wymiary wewnętrzne (mm)	1194×635×1540
Maksymalne obciążenie na półkę (KG)	40	Wymiary opakowania drewnianego (mm)	1370×860×2110
Grubość izolacji (mm)	60	Waga netto (kg)	171
Moc (W)	350	Waga brutto (kg)	194
Zużycie Energii (kWh/24h)	2.01	Marka sprężarki	Huayi
Roczne zużycie Energii (kWh/24h)	734	Model sprężarki	HYE105MXU
Prąd znamionowy (A)	1.8	Moc sprężarki (hp/W)	1/6

ENERG Y IJA
енергия · ενεργεια
IE IA

ATOSA® MBF8117GR

ENERGIA · ЕНЕРГИЯ · ENERGIEIA
ENERGIJA · ENERGY · ENERGIE
ENERGI

734
kWh/annum

1L

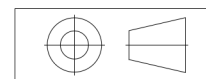
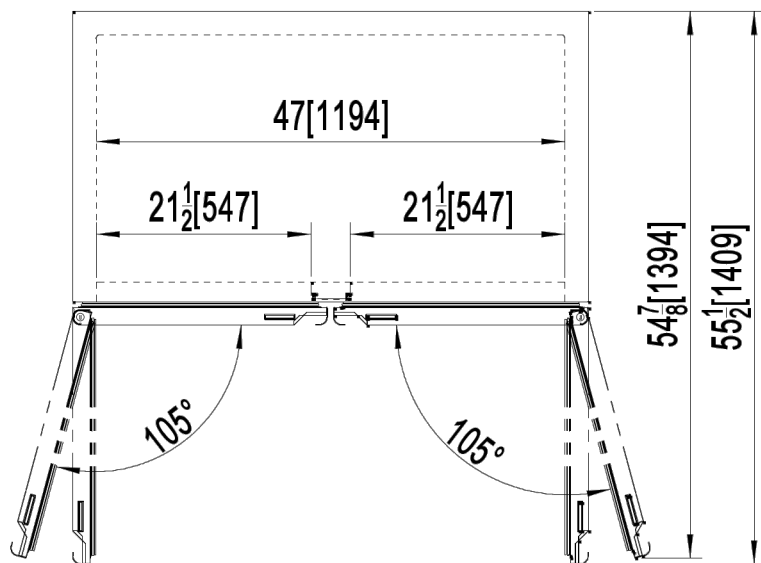
940L

- L

5
40°C-40%

2015/1094-IV

RYSUNEK TECHNICZNY



MBF8114GR

MBF8117GR

