

KRAJALNICE ŻYWNOCİ

Krajalnice grawitacyjne z napędem elektrycznym - model 612p

Grawitacyjna krajalnica żywności 612p (612pT z nożem pokrytym teflonem do krojenia sera) jest precyzyjną maszyną umożliwiającą krojenie różnej grubości plastrów: wędlin, serów, mięsa w sposób szybki i dokładny. Dzięki nowoczesnym rozwiązaniom konstrukcyjnym i ergonomicznym obsługa maszyny jest wygodna i przyjemna. Maszynę wyprodukowano z materiałów nierdzewnych najwyższej jakości.

Krajalnica spełnia standardy CE w zakresie bezpieczeństwa i higieny.



OPIS

Model
612p

WYSZCZEGÓLNIENIA

Wykończenie
Elementy krajalnicy mające kontakt z żywnością wykonano z blachy nierdzewnej
Materiał noża
Stal nierdzewna chromowa
Średnica noża
300mm
Ostrzarka noża
Profesjonalna, integralna z maszyną.
Grubość plastra
0 – 25mm
Produkty krojone
Wędlina, ser, mięso, pieczywo
Ograniczenia
Nie można kroić:
<ul style="list-style-type: none">⊙ produktów zamrożonych⊙ produktów z kością⊙ produktów nie żywnościowych

Zalecenia

Zaleca się krojenie sera na plastry schłodzonego do temp. 7 - 10 °C. Elementy maszyny stykające się z żywnością myć codziennie, po myciu osuszyć. Zabrania się mycia całej maszyny strumieniem wody.

Codziennie smarować maszynę olejem maszynowym (nie stosować oleju jadalnego).

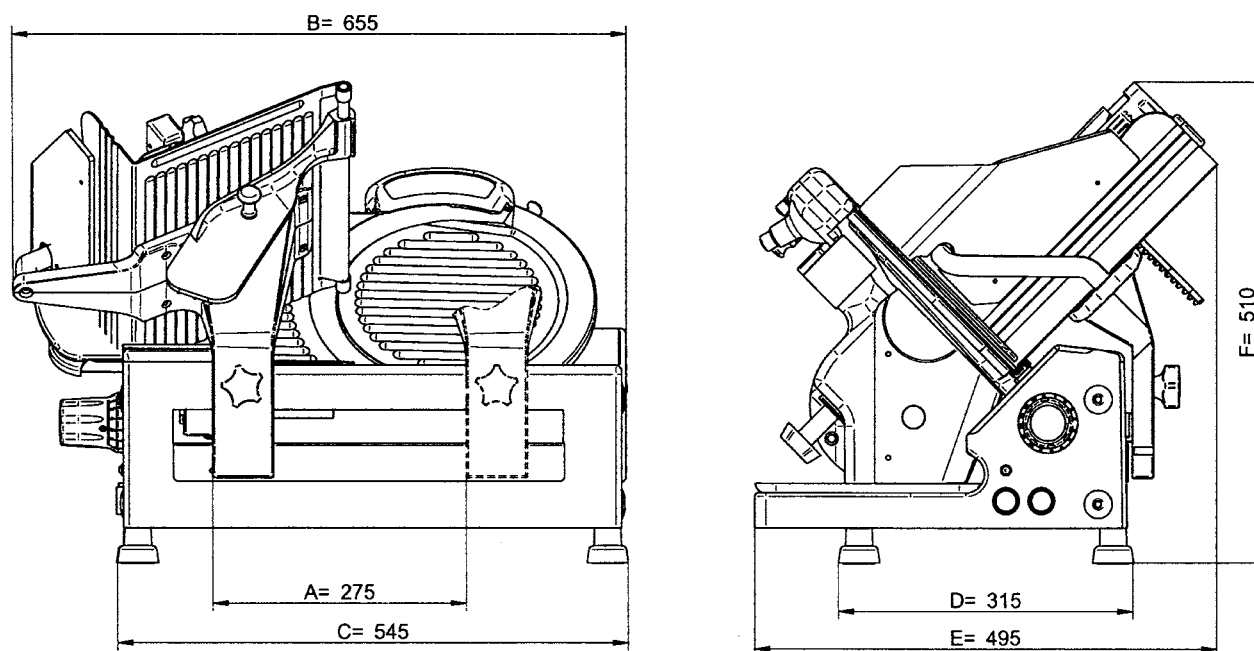
Aby uniknąć przedwczesnego zużycia ściernic ostrzarki, nóż ostrzyć wyłącznie czysty (bez resztek krojonego produktu).

Zgodność wyrobu

Krajalnica jest zgodna z następującymi dokumentami odniesienia:

- ▶ dyrektywa maszynowa 2006/42/WE oraz normy z nią zharmonizowane:
 - ⊙ EN 60204-1:2006 + A1:2009 (Bezpieczeństwo elektryczne)
 - ⊙ EN 953:1997 + A1:2009 (Osłony części ruchomych)
 - ⊙ EN 1974:1998 + A1:2009 (Krajalnice – Wymagania bezpieczeństwa i higieny)

TABLICA WYMIAROWA



WYMIARY

Krajalnice: 612p, 612pT			
A	275mm	D	315mm
B	655mm	E	495mm
C	545mm	F	510mm

DANE TECHNICZNE (specyfikacja)

Krajalnice: 612p, 612pT	
Wymiary gabarytowe	495 x 655 x 510(H)mm
Rozstaw nóżek	315 x 545mm
Grubość krojonego plastra	0 - 25mm (regulacja płynna)
Max. wymiar krojenia	230mm (długość), wysokość jest uzależniona od długości, max. 190mm
Średnica noża	300mm
Poziom hałasu	≤ 54dB
Zasilanie	230V 50Hz 1 faza
Moc	250W (napęd noża)
Waga (ciężar netto)	39kG
Opcje	
Zasilanie 115V 60Hz 1 faza	
Uwagi	
Krajalnica 612pT jest przeznaczona głównie do krojenia sera, różni się od krajalnicy 612p tym, iż nóż, pokrywa noża, płyta oporowa są pokryte teflonem.	

SPECYFIKACJE WYSYŁKOWE

Wymiary kartonu				
Krajalnice	Długość	Szerokość	Wysokość	Ciężar brutto
612p	660mm	545mm	550mm	44kG
612pT	660mm	545mm	550mm	44kG